

General Catalogue of Products

製品総合カタログ



*Green Amenity
for the future*

TOMIYAMA CONCRETE INDUSTRY CO.,LTD.

 富山コンクリート工業株式会社

想像から創造へ。

街の夢を形にするのが仕事です。



大樹を支える根張りの力。

コンクリート製品は、街の機能を自立させるための根のような存在です。
決して目立つことはありませんが、力強い大樹をしっかりと支えています。

富山コンクリート工業は、豊かな街づくりにむけ、
未来への想像を、日々創造にかえています。

- Contents -

ザ・ロード

函渠型側溝	【ユニロード(側溝カルバート)】		
	◇Vタイプ	…………… P.	3,4
	【ユニロードⅡ(側溝カルバートⅡ)】		
	◇Vタイプ	…………… P.	5
	◇V-SGタイプ(スリットグレーチングタイプ)	…………… P.	6
	◇コーナー	…………… P.	7
	【ユニロード(側溝カルバート)】		
	◇Lタイプ	…………… P.	8,9,10,11
	【ユニロードⅡ(側溝カルバートⅡ)】		
	◇Lタイプ	…………… P.	12,13
◇L-SGタイプ(スリットグレーチングタイプ)	…………… P.	14,15	
◇JLタイプ	…………… P.	16	
【側溝カルバート】			
◇Vタイプ 切欠	…………… P.	17	
◇L型	…………… P.	18	
◇アングル付スリットグレーチングタイプ	…………… P.	19	
◇片勾配タイプ	…………… P.	19	
◇暗渠タイプ	…………… P.	20	
自由勾配側溝	【組合せ式可変側溝 上ブロック】		
	◇Vタイプ	…………… P.	21
	【組合せ式可変側溝Ⅱ 上ブロック】		
	◇Vタイプ	…………… P.	21
	◇V-SGタイプ(スリットグレーチングタイプ)	…………… P.	22
	【組合せ式可変側溝 上ブロック】		
	◇Lタイプ	…………… P.	22,23
	【組合せ式可変側溝Ⅱ 上ブロック】		
	◇Lタイプ	…………… P.	24
	◇L-SGタイプ(スリットグレーチングタイプ)	…………… P.	25
◇JLタイプ	…………… P.	26	
【組合せ式可変側溝 上ブロック】			
◇Vタイプ 切欠	…………… P.	26	
◇L型	…………… P.	27	
◇アングル付スリットグレーチングタイプ	…………… P.	28	
◇暗渠タイプ	…………… P.	28	
【組合せ式可変側溝 下ブロック】			
◇300~700サイズ	…………… P.	29,30	
【組合せ式可変側溝 R物】			
◇Vタイプ,Lタイプ,下ブロック(300サイズ)	…………… P.	31	
【境界ブロック】			
◇Lタイプ用,JLタイプ用	…………… P.	32,33,34	
【分岐柵】	…………… P.	34	
函渠型側溝	【IBC排水側溝】	…………… P.	35,36
都市型水路	【アーバンU-V】		
	◇本体,蓋	…………… P.	38
	【アーバンU】		
	◇本体	…………… P.	39,40
◇蓋	…………… P.	41	
側溝	【長尺U字溝】		
	◇本体,BOX型側溝	…………… P.	42
	【深溝U字溝】		
	◇本体,蓋	…………… P.	43
	【ロングU字溝】		
	◇本体,蓋	…………… P.	44
	【落ちふた式U形側溝PU, PC】		
	◇本体,蓋	…………… P.	45
	【上ぶた式U形側溝】		
	◇本体	…………… P.	46
境界ブロック	【片面歩車道境界ブロック 片B】	…………… P.	46
	【基礎付歩車道境界ブロックLB】	…………… P.	47
	【C型エプロン両面R】	…………… P.	48
	【C型エプロン mounts アップ】	…………… P.	48
	【L型街渠ブロック】	…………… P.	49
	【基礎付センターブロック】	…………… P.	50,51
柵	【集水柵】	…………… P.	52
	【街渠柵】	…………… P.	52
ボックス	【ボックスカルバート】	…………… P.	53
	【横断ボックス】【ボックス敷き板】	…………… P.	54

ザ・フィールド

用・排水路	【N-U型水路】		
	◇本体,蓋	…………… P.	55
	◇落差工	…………… P.	56,57
	【排水フリーユーム】		
	◇2面	…………… P.	58
	◇3面	…………… P.	59
	◇DU型	…………… P.	60
	◇落差工	…………… P.	61
	◇茨城型	…………… P.	62
	【溝型柵渠・U型柵渠】		
◇柱,板	…………… P.	63	
【U型フリーユーム】	…………… P.	64	
【L型水路】			
◇I種	…………… P.	65	
◇II種	…………… P.	66	
エコロジー	【スロープ型一体落差工】	…………… P.	68
環境製品	【溝型柵渠・U型柵渠】		
	◇魚道タイプ	…………… P.	69
	◇魚巢タイプ	…………… P.	70
擁壁	【スペースウォール】	…………… P.	72
L型擁壁	【フェンスウォール】	…………… P.	73
	【宅地境界壁】	…………… P.	74
マンホール	【1号】		
ラダホール	◇標準構造図	…………… P.	77
	◇調整リング	…………… P.	78
	◇斜壁	…………… P.	79
	◇直壁・管取付壁	…………… P.	80
	◇底版・床版斜壁	…………… P.	81
	【0号】		
	◇標準構造図	…………… P.	82
	◇斜壁・底版	…………… P.	83
	◇直壁・管取付壁	…………… P.	84
	【楕円】		
◇標準構造図	…………… P.	85	
◇斜壁・底版	…………… P.	86	
◇直壁・管取付壁	…………… P.	87	
小型マンホール	【スレンダーハイブリッドホール】		
	◇標準構造図	…………… P.	88
	◇調整リング・斜壁	…………… P.	89
◇直壁・管取付壁・底版	…………… P.	90	
貯水槽	【HC式耐震性貯水槽】	…………… P.	92
法面保護	【ソルコマット】	…………… P.	94
参考資料	◇境界ブロック	…………… P.	95
	◇L形側溝	…………… P.	95
JIS規格製品	◇上ぶた式U形側溝	…………… P.	96

本カタログは、平成28年10月1日現在のものにて製品の形状寸法及び仕様等を予告なしに変更・削除する場合がありますので、あらかじめご了承ください。



現場施工例

Lタイプ 標準



Vタイプ 標準



Lタイプ 乗入れC(R物)



Lタイプ 乗入れC(R物)
駅前ロータリー



JLタイプ



アングル付
スリットグレーチングタイプ

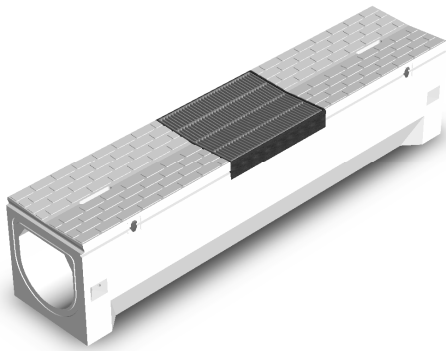
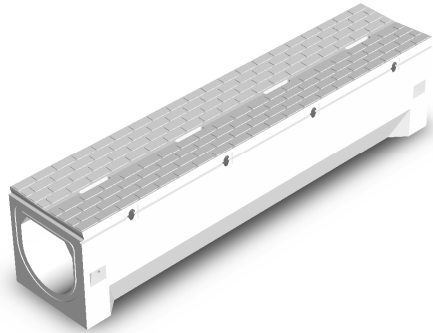




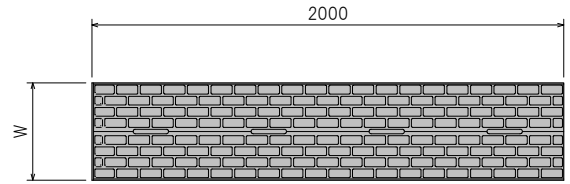
ユニロード(側溝カルバート)

輪荷重 T-25
縦・横断

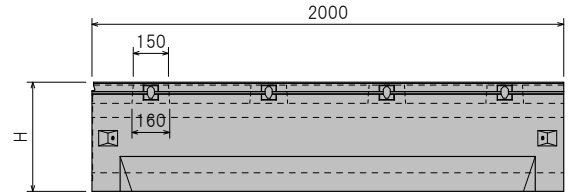
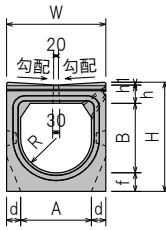
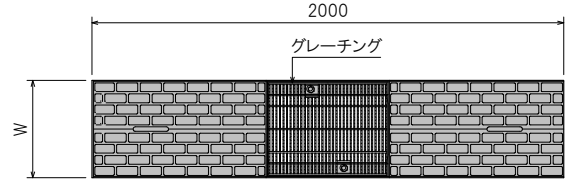
【Vタイプ】



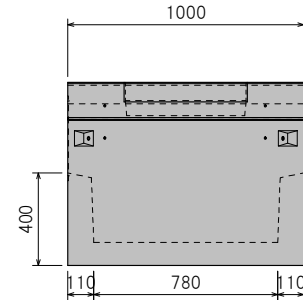
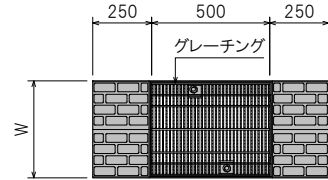
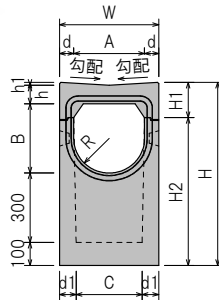
○標準



○集水



○管理柵



○標準・集水

呼び名	勾配 (%)	寸法 (mm)										参考重量(kg)	
		W	H	A	B	d	f	h	h1	R	標準	集水	
250×250	6.0	350	400	250	250	50	70	70	10	125	378	346	
300×300	6.0	420	472	300	300	60	80	80	12	150	525	480	
300×400	6.0	420	572	300	400	60	80	80	12	150	581	536	
300×500	6.0	420	672	300	500	60	80	80	12	150	637	592	
400×400	6.0	540	616	400	400	70	100	100	16	200	841	771	
400×500	6.0	540	716	400	500	70	100	100	16	200	907	837	
400×600	6.0	540	816	400	600	70	100	100	16	200	973	903	
500×500	3.0	660	730	500	500	80	110	110	10	250	1168	1071	
500×600	3.0	660	830	500	600	80	110	110	10	250	1244	1147	
600×600	3.0	780	852	600	600	90	120	120	12	300	1538	1413	
600×700	3.0	780	952	600	700	90	120	120	12	300	1623	1498	

○管理柵

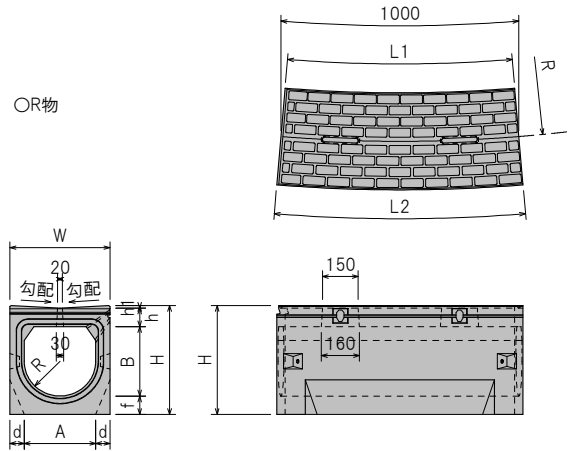
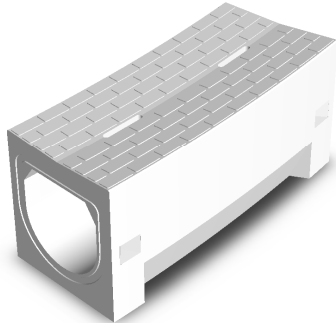
呼び名	勾配 (%)	寸法 (mm)												参考重量 (kg)
		W	H	A	B	C	d	d1	H1	H2	h	h1	R	
250×250	6.0	350	730	250	250	230	50	60	140	590	70	10	125	302
300×300	6.0	420	792	300	300	280	60	70	152	640	80	12	150	379
300×400	6.0	420	892	300	400	280	60	70	152	740	80	12	150	407
300×500	6.0	420	992	300	500	280	60	70	152	840	80	12	150	435
400×400	6.0	540	916	400	400	380	70	80	176	740	100	16	200	520
400×500	6.0	540	1016	400	500	380	70	80	176	840	100	16	200	553
400×600	6.0	540	1116	400	600	380	70	80	176	940	100	16	200	586
500×500	3.0	660	1020	500	500	480	80	90	220	800	110	10	250	666
500×600	3.0	660	1120	500	600	480	80	90	220	900	110	10	250	704
600×600	3.0	780	1132	600	600	580	90	100	232	900	120	12	300	825
600×700	3.0	780	1232	600	700	580	90	100	232	1000	120	12	300	868



ユニロード(側溝カルバート) (R物)

輪荷重 T-25
縦・横断

【Vタイプ】



○標準 R物

呼び名	勾配 (%)	寸法 (mm)											参考重量 (kg)
		W	H	A	B	L1	L2	d	f	h	h1	R	
300×300 6mR	6.0	420	472	300	300	965	1035	60	80	80	12	150	263
300×300 8mR	6.0	420	472	300	300	974	1026	60	80	80	12	150	263
300×300 15mR	6.0	420	472	300	300	986	1014	60	80	80	12	150	263
300×300 18mR	6.0	420	472	300	300	988	1012	60	80	80	12	150	263

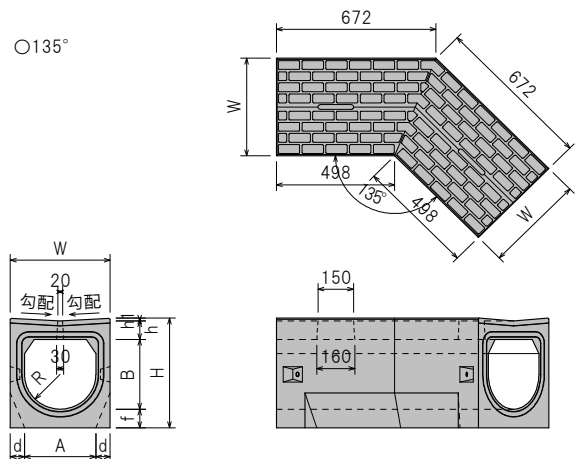
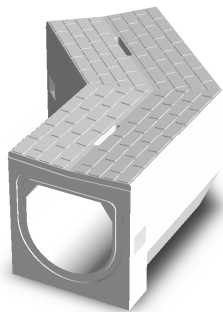


ユニロード(側溝カルバート) (135°)

輪荷重 T-25
縦・横断

【Vタイプ】

意匠登録 第1413160号



○標準 135°

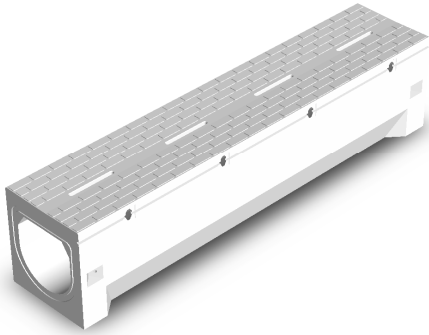
呼び名	勾配 (%)	寸法 (mm)										参考重量 (kg)
		W	H	A	B	d	f	h	h1	R		
300×300	2.0	420	472	300	300	60	80	88	4	150	312	
300×300	6.0	420	472	300	300	60	80	80	12	150	310	



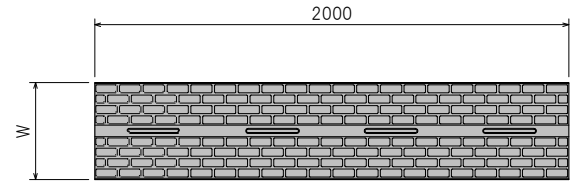
ユニロードⅡ(側溝カルバートⅡ)

輪荷重 T-25
縦・横断

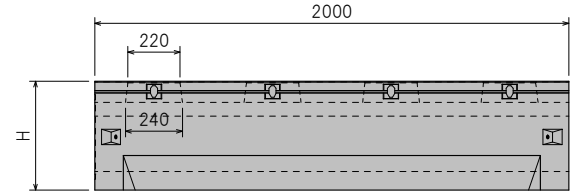
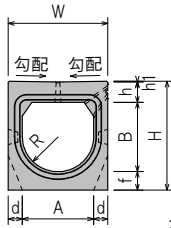
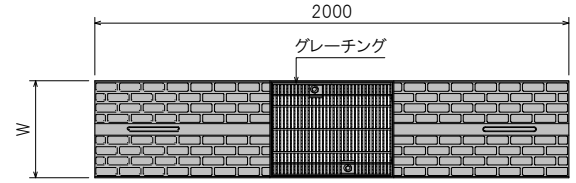
【Vタイプ】



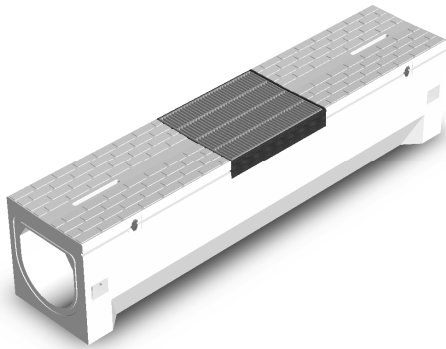
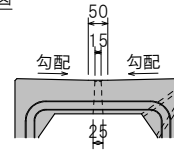
○標準



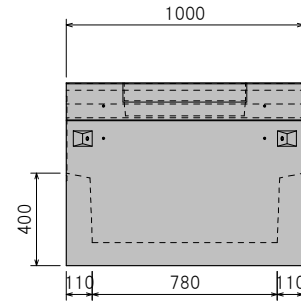
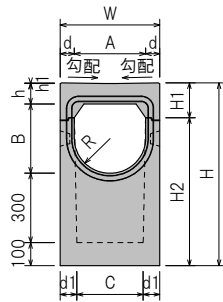
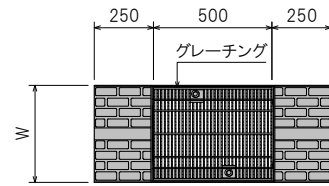
○集水



本体上部詳細図



○管理柵(Vタイプ,V-SGタイプ共通)



○標準・集水

呼び名	勾配 (%)	寸法 (mm)										参考重量(kg)	
		W	H	A	B	d	f	h	h1	R	標準	集水	
250×250	2.0	350	400	250	250	50	77	70	3	125	380	348	
300×300	2.0	420	472	300	300	60	80	88	4	150	526	482	
300×400	2.0	420	572	300	400	60	80	88	4	150	582	538	
300×500	2.0	420	672	300	500	60	80	88	4	150	638	594	
400×400	2.0	540	616	400	400	70	100	111	5	200	849	777	
400×500	2.0	540	716	400	500	70	100	111	5	200	915	843	
400×600	2.0	540	816	400	600	70	100	111	5	200	981	909	

○管理柵

呼び名	勾配 (%)	寸法 (mm)											参考重量 (kg)	
		W	H	A	B	C	d	d1	H1	H2	h	h1		R
300×300	2.0	420	792	300	300	280	60	70	152	640	88	4	150	381
300×400	2.0	420	892	300	400	280	60	70	152	740	88	4	150	409
300×500	2.0	420	992	300	500	280	60	70	152	840	88	4	150	437
400×400	2.0	540	916	400	400	380	70	80	176	740	111	5	200	523
400×500	2.0	540	1016	400	500	380	70	80	176	840	111	5	200	556
400×600	2.0	540	1116	400	600	380	70	80	176	940	111	5	200	589

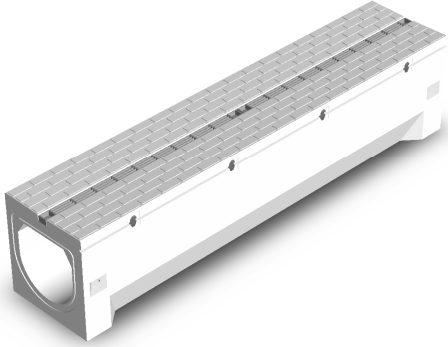
※上記以外のサイズは、各営業所にお問い合わせください。 ※模様なし(滑面タイプ)も製造可能です。各営業所にお問い合わせください。



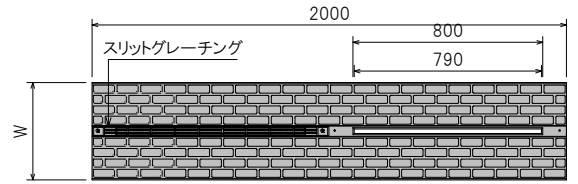
ユニロードⅡ(側溝カルバートⅡ)

輪荷重 T-25
縦断

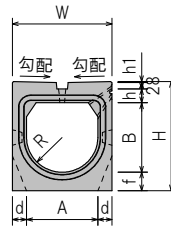
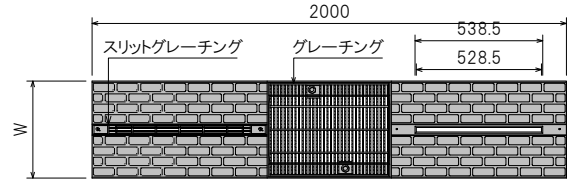
【V-SGタイプ】(スリットグレーチングタイプ)



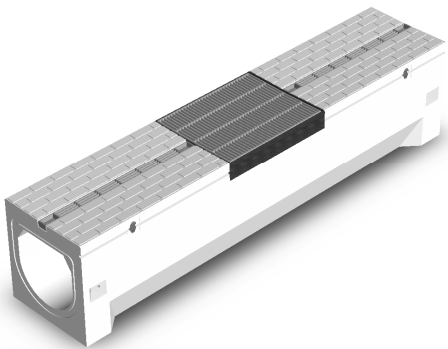
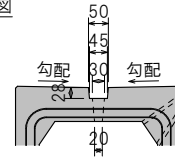
○標準



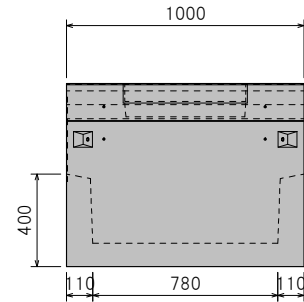
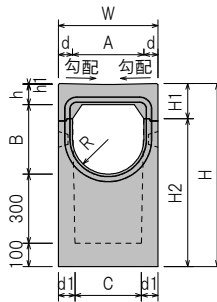
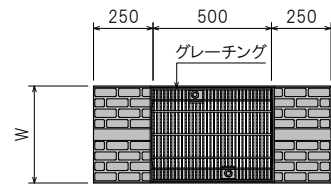
○集水



本体上部詳細図



○管理柵(Vタイプ,V-SGタイプ共通)



○標準・集水

呼び名	勾配 (%)	寸法 (mm)									参考重量(kg)	
		W	H	A	B	d	f	h	h1	R	標準	集水
300×300	2.0	420	472	300	300	60	80	60	4	150	520	476
300×400	2.0	420	572	300	400	60	80	60	4	150	576	532
300×500	2.0	420	672	300	500	60	80	60	4	150	632	588
400×400	2.0	540	616	400	400	70	100	83	5	200	838	769
400×500	2.0	540	716	400	500	70	100	83	5	200	904	835
400×600	2.0	540	816	400	600	70	100	83	5	200	970	901

○管理柵

呼び名	勾配 (%)	寸法 (mm)											参考重量 (kg)	
		W	H	A	B	C	d	d1	H1	H2	h	h1		R
300×300	2.0	420	792	300	300	280	60	70	152	640	88	4	150	381
300×400	2.0	420	892	300	400	280	60	70	152	740	88	4	150	409
300×500	2.0	420	992	300	500	280	60	70	152	840	88	4	150	437
400×400	2.0	540	916	400	400	380	70	80	176	740	111	5	200	523
400×500	2.0	540	1016	400	500	380	70	80	176	840	111	5	200	556
400×600	2.0	540	1116	400	600	380	70	80	176	940	111	5	200	589

※上記以外のサイズは、各営業所にお問い合わせください。

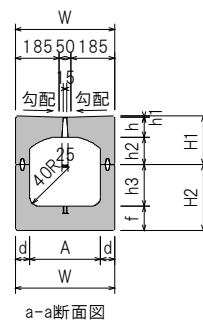
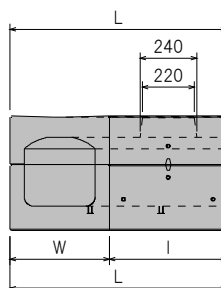
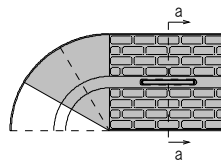
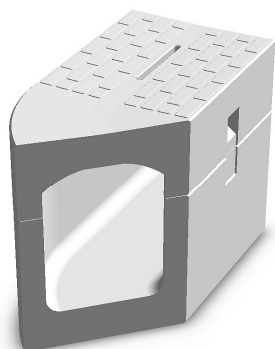
※模様なし(滑面タイプ)も製造可能です。各営業所にお問い合わせください。



【コーナー】

意匠登録 第1522423号

● コーナーは、造成地・区画整理の交差点に最適な製品です。
コーナーは、交差点の状況に合わせて角度が自由に調整できます。



○上ブロック

呼び名	勾配 (%)	寸法 (mm)									参考重量 (kg)
		W	A	d	H1	h	h1	h2	l	L	
300用	2.0	420	300	60	210	4	88	118	498	918	110

○下ブロック

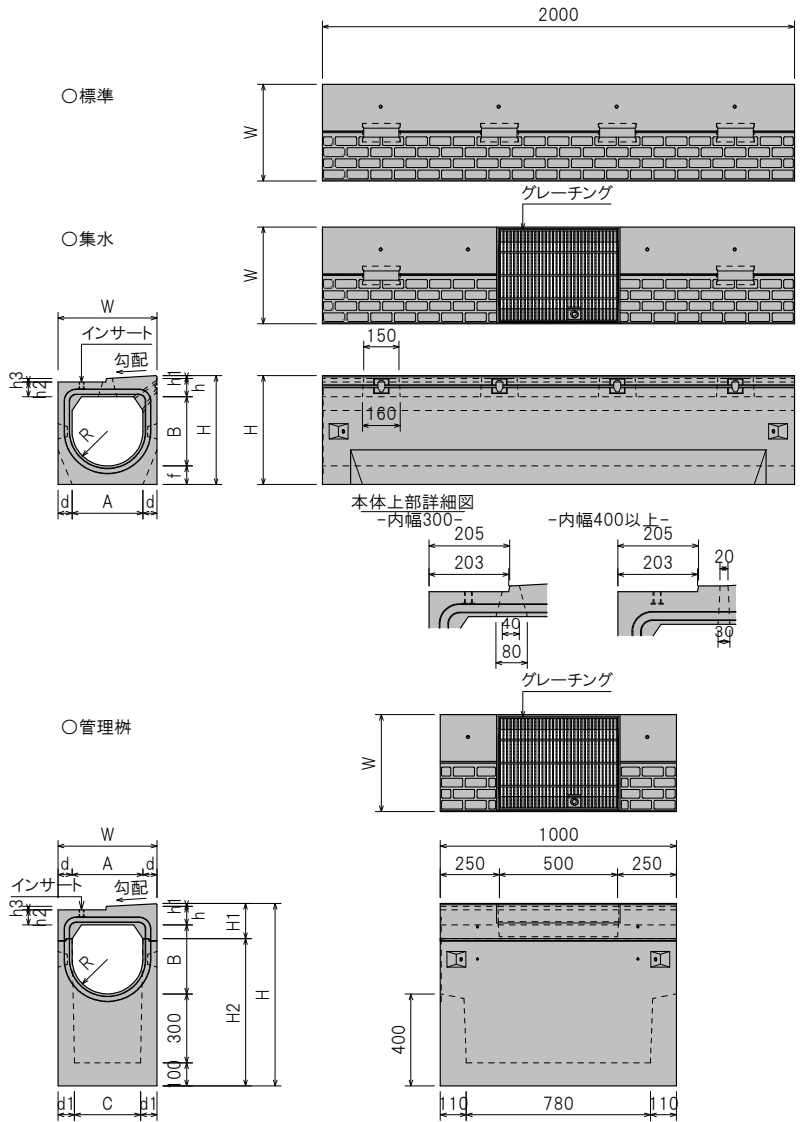
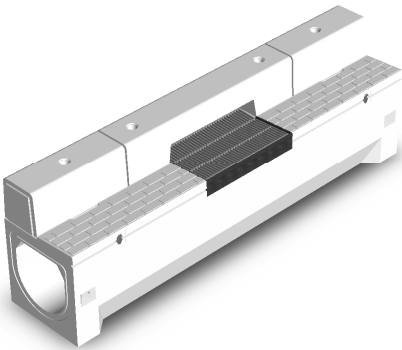
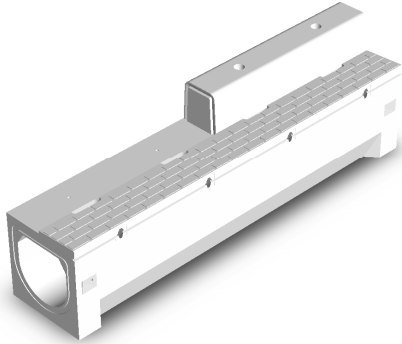
呼び名	寸法 (mm)								参考重量 (kg)
	W	A	d	H2	h3	f	l	L	
300×300	420	300	60	180	285	105	498	918	131
300×400	420	300	60	280	385	105	498	918	155
300×500	420	300	60	380	485	105	498	918	179



ユニロード(側溝カルバート)

輪荷重 T-25
縦・横断

【Lタイプ】



○標準・集水

呼び名	勾配 (%)	寸法 (mm)											参考重量(kg)	
		W	H	A	B	d	f	h	h1	h2	h3	R	標準	集水
250×250	6.0	350	400	250	250	50	70	70	10	55	15	125	360	345
300×300	6.0	420	472	300	300	60	80	80	12	65	15	150	503	464
300×400	6.0	420	572	300	400	60	80	80	12	65	15	150	559	520
300×500	6.0	420	672	300	500	60	80	80	12	65	15	150	615	576
400×400	6.0	540	616	400	400	70	100	100	16	85	15	200	815	751
400×500	6.0	540	716	400	500	70	100	100	16	85	15	200	881	817
400×600	6.0	540	816	400	600	70	100	100	16	85	15	200	947	883
500×500	3.0	660	730	500	500	80	110	110	10	95	19	250	1145	1054
500×600	3.0	660	830	500	600	80	110	110	10	95	19	250	1221	1130

○管理柵

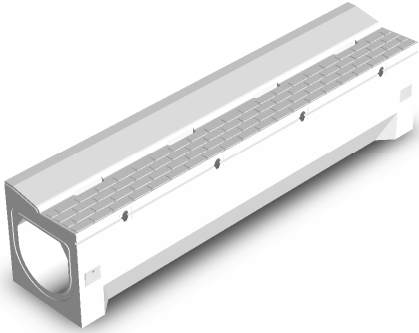
呼び名	勾配 (%)	寸法 (mm)														参考重量 (kg)
		W	H	A	B	C	d	d1	H1	H2	h	h1	h2	h3	R	
250×250	6.0	350	730	250	250	230	50	60	140	590	70	10	55	15	125	298
300×300	6.0	420	792	300	300	280	60	70	152	640	80	12	65	15	150	374
300×400	6.0	420	892	300	400	280	60	70	152	740	80	12	65	15	150	402
300×500	6.0	420	992	300	500	280	60	70	152	840	80	12	65	15	150	430
400×400	6.0	540	916	400	400	380	70	80	176	740	100	16	85	15	200	513
400×500	6.0	540	1016	400	500	380	70	80	176	840	100	16	85	15	200	546
400×600	6.0	540	1116	400	600	380	70	80	176	940	100	16	85	15	200	579
500×500	3.0	660	1020	500	500	480	80	90	220	800	110	10	95	19	250	660
500×600	3.0	660	1120	500	600	480	80	90	220	900	110	10	95	19	250	698



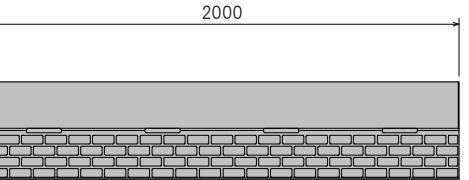
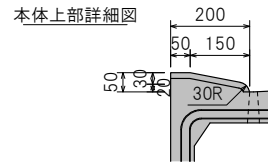
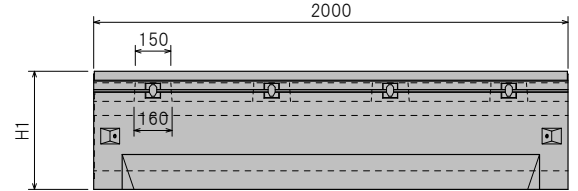
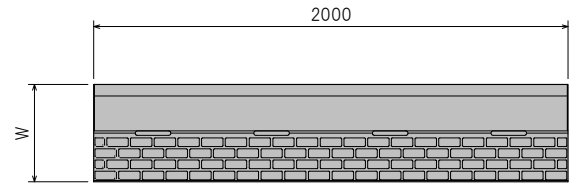
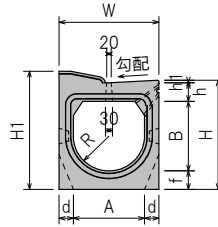
ユニロード(側溝カルバート)

輪荷重 T-25
縦・横断

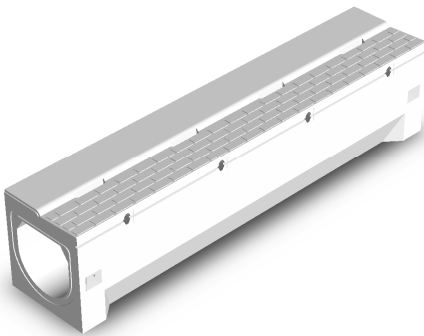
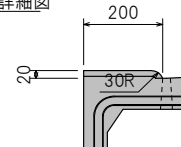
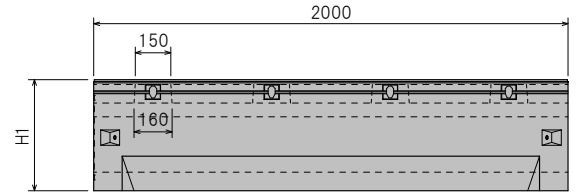
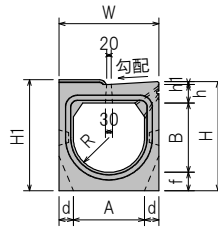
【Lタイプ】



○乗入れA(20/50)



○乗入れB(20/20)



○乗入れA

呼び名	勾配 (%)	寸法 (mm)										参考重量 (kg)
		W	H	H1	A	B	d	f	h	h1	R	
300×300	6.0	420	472	510	300	300	60	80	80	12	150	555
300×400	6.0	420	572	610	300	400	60	80	80	12	150	611
300×500	6.0	420	672	710	300	500	60	80	80	12	150	667
400×400	6.0	540	616	650	400	400	70	100	100	16	200	867
400×500	6.0	540	716	750	400	500	70	100	100	16	200	933
400×600	6.0	540	816	850	400	600	70	100	100	16	200	999
500×500	3.0	660	730	770	500	500	80	110	110	10	250	1197
500×600	3.0	660	830	870	500	600	80	110	110	10	250	1273

○乗入れB

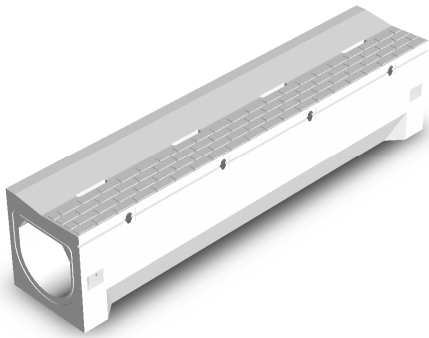
呼び名	勾配 (%)	寸法 (mm)										参考重量 (kg)
		W	H	H1	A	B	d	f	h	h1	R	
300×300	6.0	420	472	480	300	300	60	80	80	12	150	537
300×400	6.0	420	572	580	300	400	60	80	80	12	150	593
300×500	6.0	420	672	680	300	500	60	80	80	12	150	649
400×400	6.0	540	616	620	400	400	70	100	100	16	200	849
400×500	6.0	540	716	720	400	500	70	100	100	16	200	915
400×600	6.0	540	816	820	400	600	70	100	100	16	200	981
500×500	3.0	660	730	740	500	500	80	110	110	10	250	1179
500×600	3.0	660	830	840	500	600	80	110	110	10	250	1255



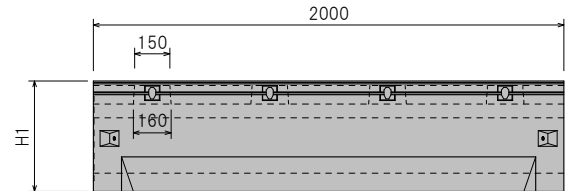
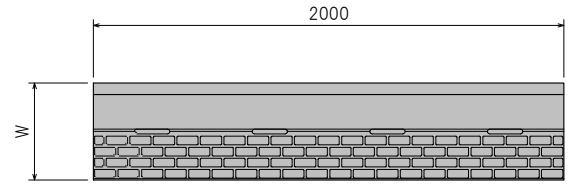
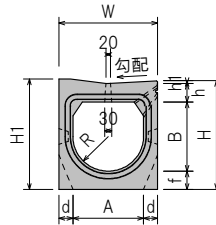
ユニロード(側溝カルバート)

輪荷重 T-25
縦・横断

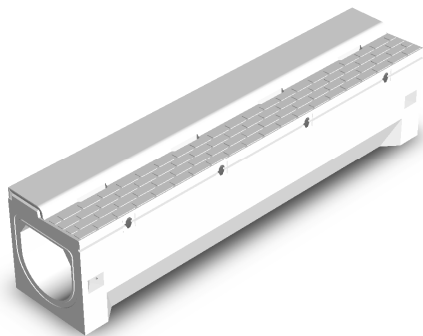
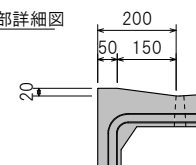
【Lタイプ】



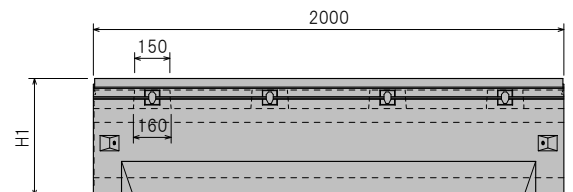
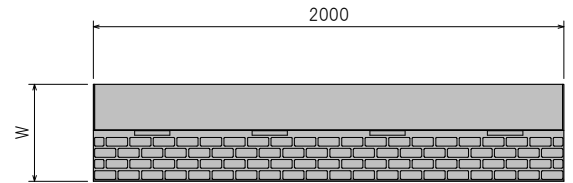
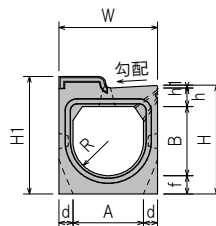
○乗入れC(20/0)



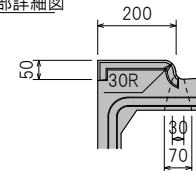
本体上部詳細図



○乗入れD(50/50)



本体上部詳細図



○乗入れC

呼び名	勾配 (%)	寸法 (mm)										参考重量 (kg)
		W	H	H1	A	B	d	f	h	h1	R	
300×300	6.0	420	472	480	300	300	60	80	80	12	150	530
300×400	6.0	420	572	580	300	400	60	80	80	12	150	586
300×500	6.0	420	672	680	300	500	60	80	80	12	150	642

○乗入れD

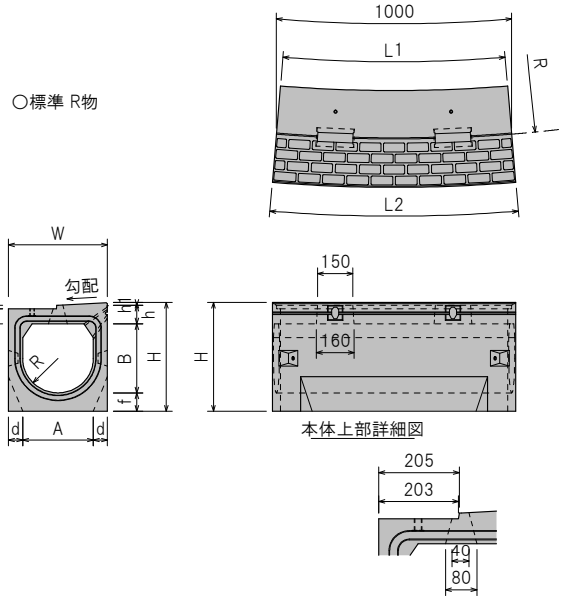
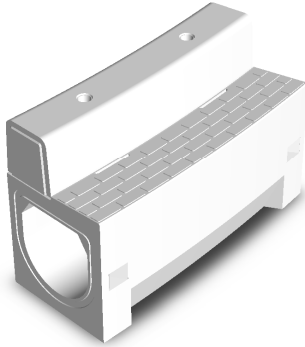
呼び名	勾配 (%)	寸法 (mm)										参考重量 (kg)
		W	H	H1	A	B	d	f	h	h1	R	
300×300	6.0	420	472	510	300	300	60	80	80	12	150	565
300×400	6.0	420	572	610	300	400	60	80	80	12	150	621
300×500	6.0	420	672	710	300	500	60	80	80	12	150	677



ユニロード(側溝カルバート) (R物)

輪荷重 T-25
縦・横断

【Lタイプ】



○標準 R物

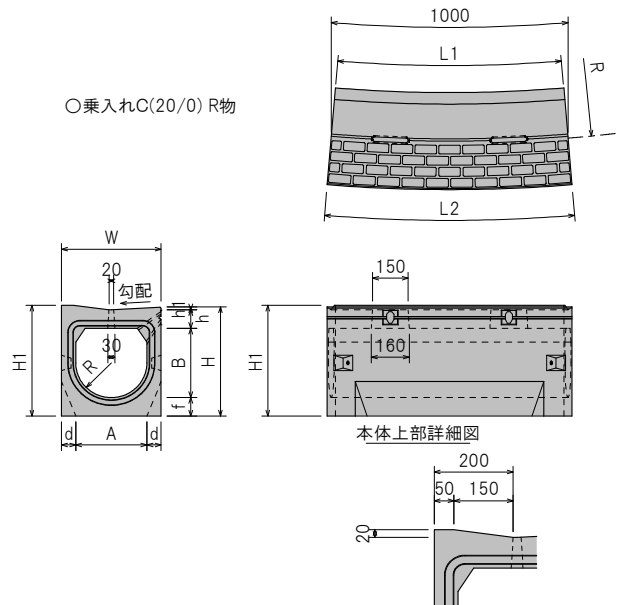
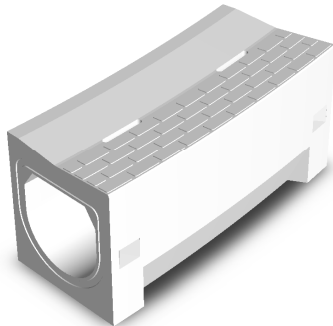
呼び名	勾配 (%)	寸法 (mm)													参考重量 (kg)
		W	H	A	B	L1	L2	d	f	h	h1	h2	R		
300×300 6mR	6.0	420	472	300	300	965	1035	60	80	80	12	65	150	252	
300×300 8mR	6.0	420	472	300	300	974	1026	60	80	80	12	65	150	252	
300×300 15mR	6.0	420	472	300	300	986	1014	60	80	80	12	65	150	252	
300×300 18mR	6.0	420	472	300	300	988	1012	60	80	80	12	65	150	252	



ユニロード(側溝カルバート) (R物)

輪荷重 T-25
縦・横断

【Lタイプ】



○乗入れC R物

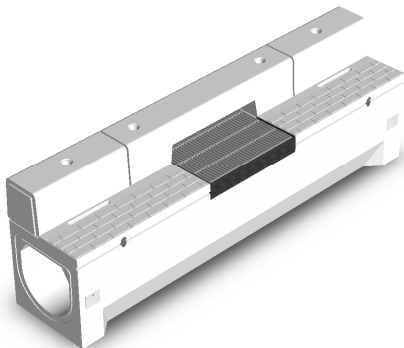
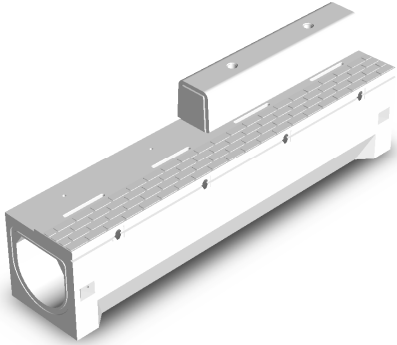
呼び名	勾配 (%)	寸法 (mm)													参考重量 (kg)
		W	H	H1	A	B	L1	L2	d	f	h	h1	R		
300×300 6mR	6.0	420	472	480	300	300	965	1035	60	80	80	12	150	265	
300×300 8mR	6.0	420	472	480	300	300	974	1026	60	80	80	12	150	265	
300×300 15mR	6.0	420	472	480	300	300	986	1014	60	80	80	12	150	265	
300×300 18mR	6.0	420	472	480	300	300	988	1012	60	80	80	12	150	265	



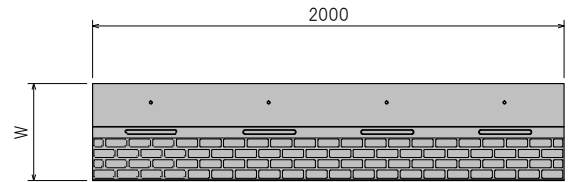
ユニロードⅡ(側溝カルバートⅡ)

輪荷重 T-25
縦・横断

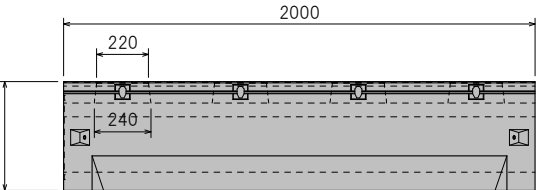
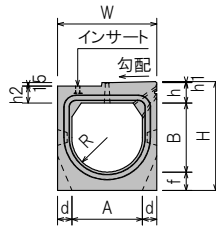
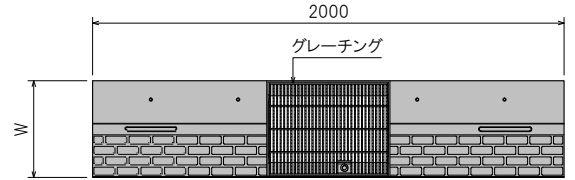
【Lタイプ】



○標準



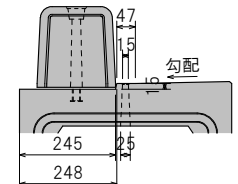
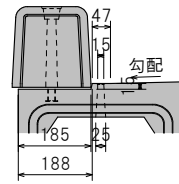
○集水



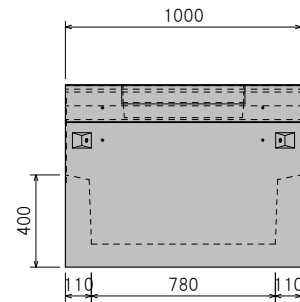
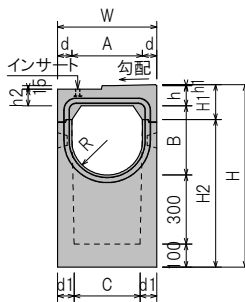
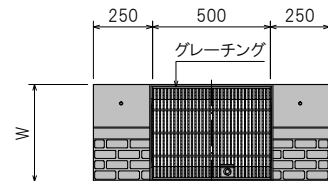
本体上部詳細図

—内幅300—

—内幅400以上—



○管理柵(Lタイプ,L-SGタイプ共通)



○標準・集水

呼び名	勾配 (%)	寸法 (mm)										参考重量(kg)	
		W	H	A	B	d	f	h	h1	h2	R	標準	集水
300×300	2.0	420	472	300	300	60	80	88	4	73	150	511	471
300×400	2.0	420	572	300	400	60	80	88	4	73	150	567	527
300×500	2.0	420	672	300	500	60	80	88	4	73	150	623	583
400×400	2.0	540	616	400	400	70	100	111	5	96	200	828	792
400×500	2.0	540	716	400	500	70	100	111	5	96	200	894	858
400×600	2.0	540	816	400	600	70	100	111	5	96	200	960	924

○管理柵

呼び名	勾配 (%)	寸法 (mm)													参考重量 (kg)
		W	H	A	B	C	d	d1	H1	H2	h	h1	h2	R	
300×300	2.0	420	792	300	300	280	60	70	152	640	88	4	73	150	377
300×400	2.0	420	892	300	400	280	60	70	152	740	88	4	73	150	405
300×500	2.0	420	992	300	500	280	60	70	152	840	88	4	73	150	433
400×400	2.0	540	916	400	400	380	70	80	176	740	111	5	96	200	551
400×500	2.0	540	1016	400	500	380	70	80	176	840	111	5	96	200	584
400×600	2.0	540	1116	400	600	380	70	80	176	940	111	5	96	200	617

※上記以外のサイズは、各営業所にお問い合わせください。

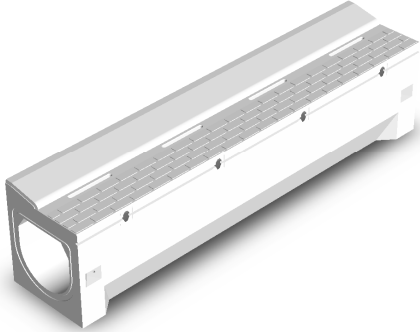
※模様なし(滑面タイプ)も製造可能です。各営業所にお問い合わせください。



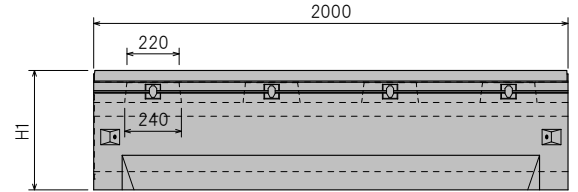
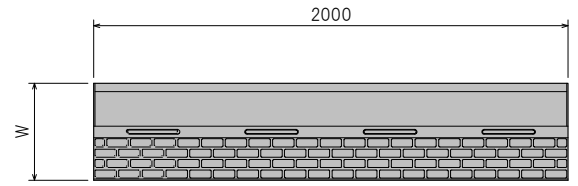
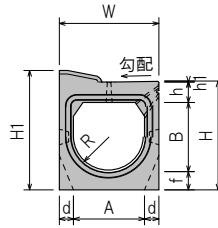
ユニロードⅡ(側溝カルバートⅡ)

輪荷重 T-25
縦・横断

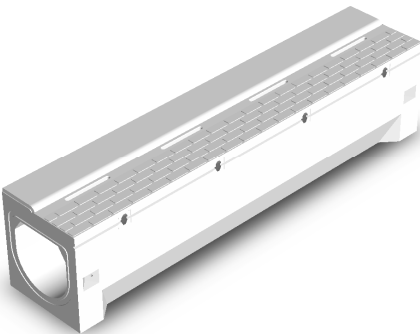
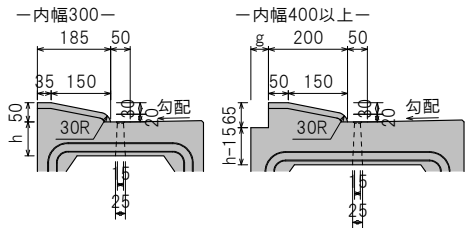
【Lタイプ】



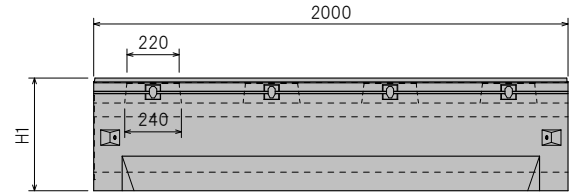
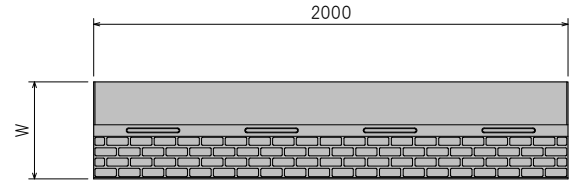
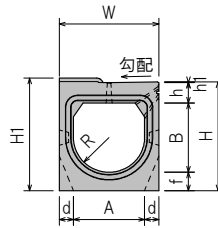
○乗入れA(50/20)



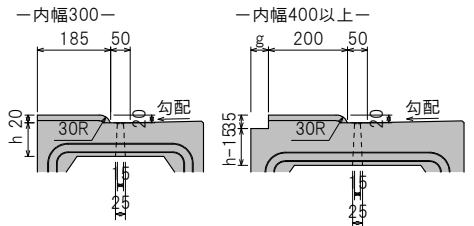
本体上部詳細図



○乗入れB(20/20)



本体上部詳細図



○乗入れA

呼び名	勾配 (%)	寸法 (mm)											参考重量 (kg)
		W	H	H1	A	B	d	f	h	h1	g	R	
300×300	2.0	420	472	518	300	300	60	80	88	4	—	150	560
300×400	2.0	420	572	618	300	400	60	80	88	4	—	150	616
300×500	2.0	420	672	718	300	500	60	80	88	4	—	150	672
400×400	2.0	540	616	661	400	400	70	100	111	5	45	200	879
400×500	2.0	540	716	761	400	500	70	100	111	5	45	200	945
400×600	2.0	540	816	861	400	600	70	100	111	5	45	200	1011

○乗入れB

呼び名	勾配 (%)	寸法 (mm)											参考重量 (kg)
		W	H	H1	A	B	d	f	h	h1	g	R	
300×300	2.0	420	472	488	300	300	60	80	88	4	—	150	544
300×400	2.0	420	572	588	300	400	60	80	88	4	—	150	600
300×500	2.0	420	672	688	300	500	60	80	88	4	—	150	656
400×400	2.0	540	616	631	400	400	70	100	111	5	45	200	861
400×500	2.0	540	716	731	400	500	70	100	111	5	45	200	927
400×600	2.0	540	816	831	400	600	70	100	111	5	45	200	993

※上記以外のサイズは、各営業所にお問い合わせください。

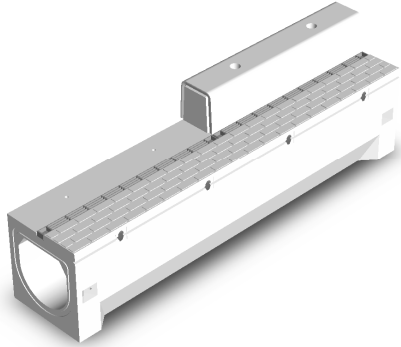
※模様なし(滑面タイプ)も製造可能です。各営業所にお問い合わせください。



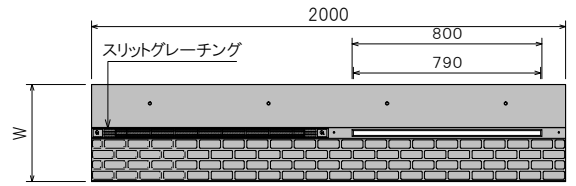
ユニロードⅡ(側溝カルバートⅡ)

輪荷重 T-25
縦断

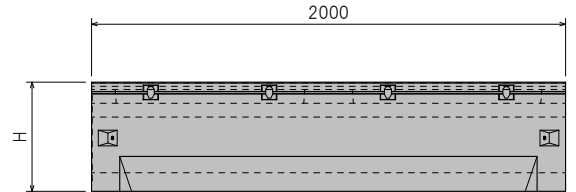
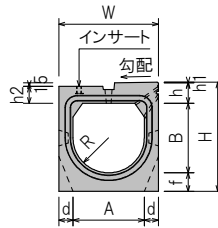
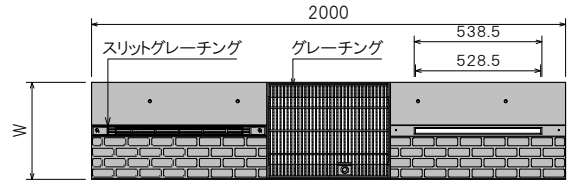
【L-SGタイプ】(スリットグレーチングタイプ)



○標準



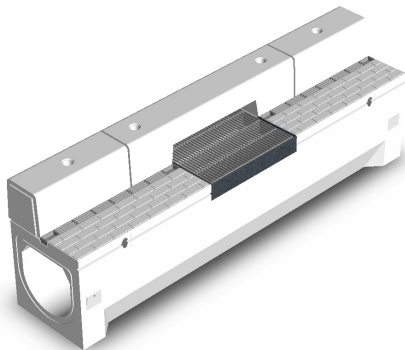
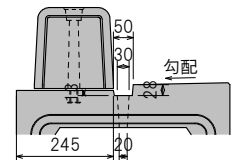
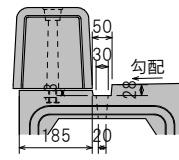
○集水



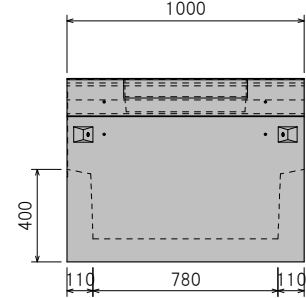
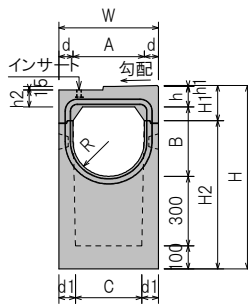
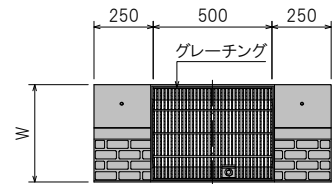
本体上部詳細図

—内幅300—

—内幅400以上—



○管理柵(Lタイプ,L-SGタイプ共通)



○標準・集水

呼び名	勾配 (%)	寸法 (mm)										参考重量(kg)	
		W	H	A	B	d	f	h	h1	h2	R	標準	集水
300×300	2.0	420	472	300	300	60	80	88	4	73	150	504	464
300×400	2.0	420	572	300	400	60	80	88	4	73	150	560	520
300×500	2.0	420	672	300	500	60	80	88	4	73	150	616	576
400×400	2.0	540	616	400	400	70	100	111	5	96	200	820	785
400×500	2.0	540	716	400	500	70	100	111	5	96	200	886	851
400×600	2.0	540	816	400	600	70	100	111	5	96	200	952	917

○管理柵

呼び名	勾配 (%)	寸法 (mm)													参考重量 (kg)
		W	H	A	B	C	d	d1	H1	H2	h	h1	h2	R	
300×300	2.0	420	792	300	300	280	60	70	152	640	88	4	73	150	377
300×400	2.0	420	892	300	400	280	60	70	152	740	88	4	73	150	405
300×500	2.0	420	992	300	500	280	60	70	152	840	88	4	73	150	433
400×400	2.0	540	916	400	400	380	70	80	176	740	111	5	96	200	551
400×500	2.0	540	1016	400	500	380	70	80	176	840	111	5	96	200	584
400×600	2.0	540	1116	400	600	380	70	80	176	940	111	5	96	200	617

※上記以外のサイズは、各営業所にお問い合わせください。

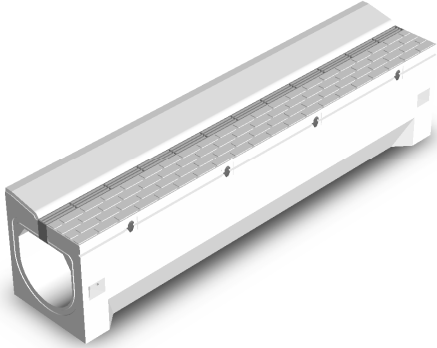
※模様なし(滑面タイプ)も製造可能です。各営業所にお問い合わせください。



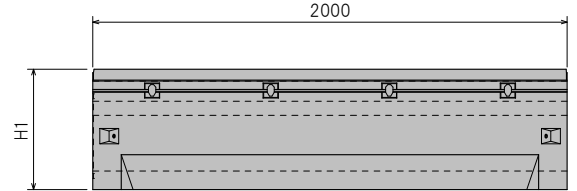
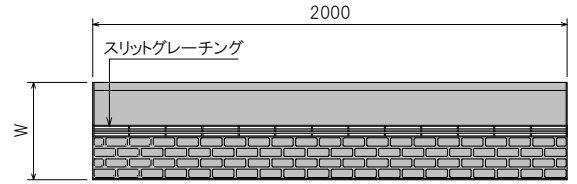
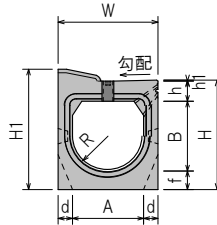
ユニロードⅡ(側溝カルバートⅡ)

輪荷重 T-25
縦・横断

【L-SGタイプ】(スリットグレーチングタイプ)



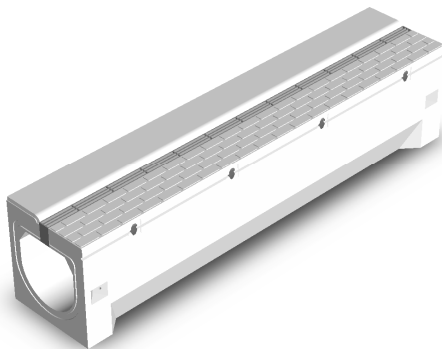
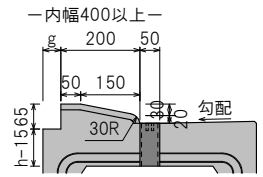
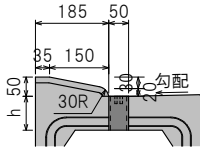
○乗入れA(50/20)



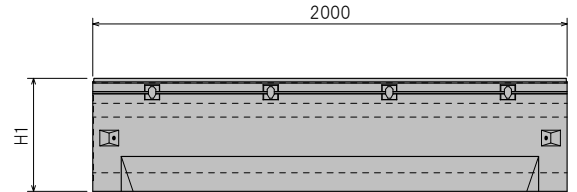
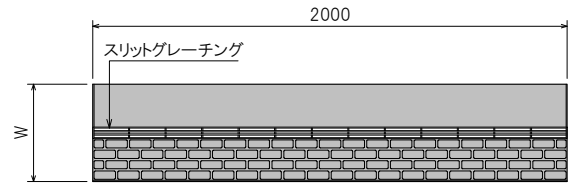
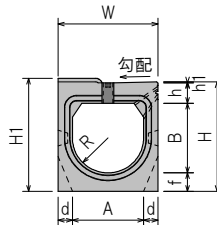
本体上部詳細図

—内幅300—

—内幅400以上—



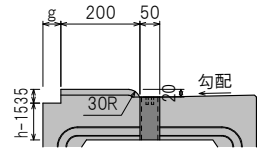
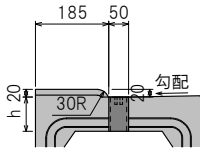
○乗入れB(20/20)



本体上部詳細図

—内幅300—

—内幅400以上—



○乗入れA

呼び名	勾配 (%)	寸法 (mm)											参考重量 (kg)
		W	H	H1	A	B	d	f	h	h1	g	R	
300×300	2.0	420	472	518	300	300	60	80	88	4	—	150	543
300×400	2.0	420	572	618	300	400	60	80	88	4	—	150	599
300×500	2.0	420	672	718	300	500	60	80	88	4	—	150	655
400×400	2.0	540	616	661	400	400	70	100	111	5	45	200	857
400×500	2.0	540	716	761	400	500	70	100	111	5	45	200	923
400×600	2.0	540	816	861	400	600	70	100	111	5	45	200	989

○乗入れB

呼び名	勾配 (%)	寸法 (mm)											参考重量 (kg)
		W	H	H1	A	B	d	f	h	h1	g	R	
300×300	2.0	420	472	488	300	300	60	80	88	4	—	150	527
300×400	2.0	420	572	588	300	400	60	80	88	4	—	150	583
300×500	2.0	420	672	688	300	500	60	80	88	4	—	150	639
400×400	2.0	540	616	631	400	400	70	100	111	5	45	200	839
400×500	2.0	540	716	731	400	500	70	100	111	5	45	200	905
400×600	2.0	540	816	831	400	600	70	100	111	5	45	200	971

※上記以外のサイズは、各営業所にお問い合わせください。

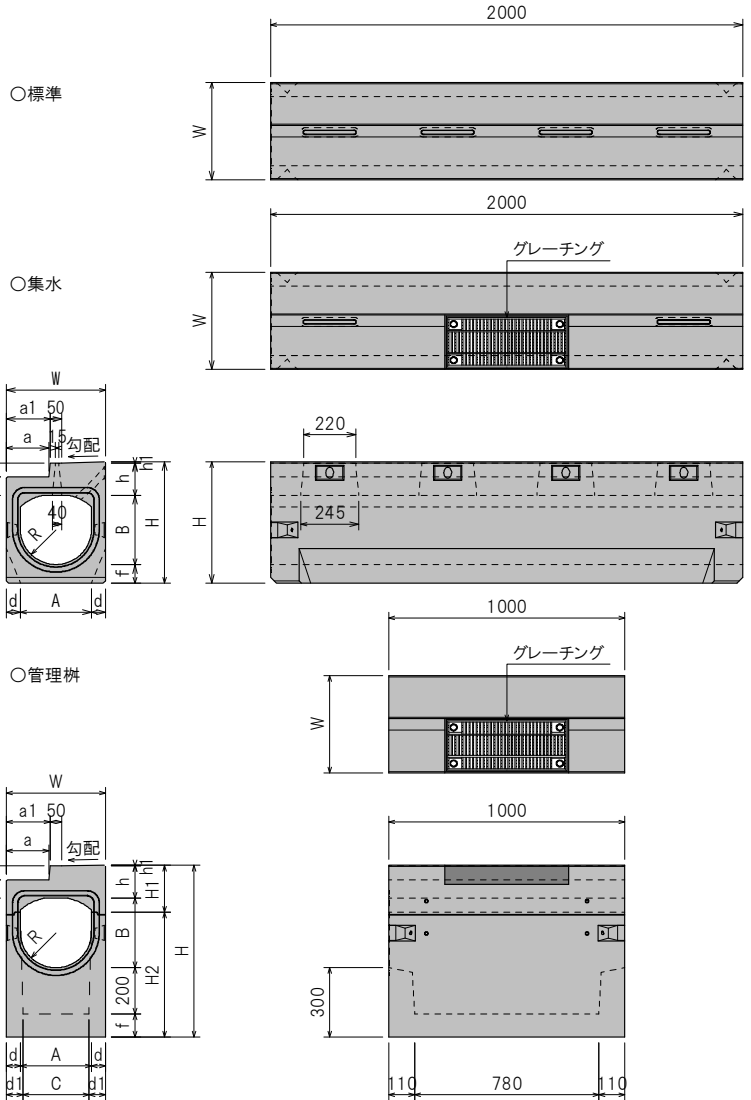
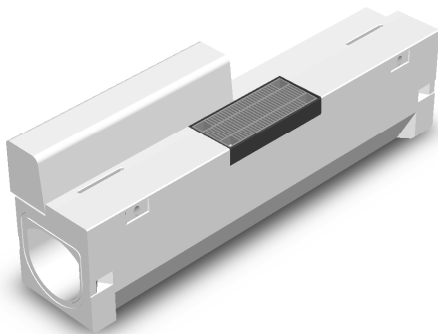
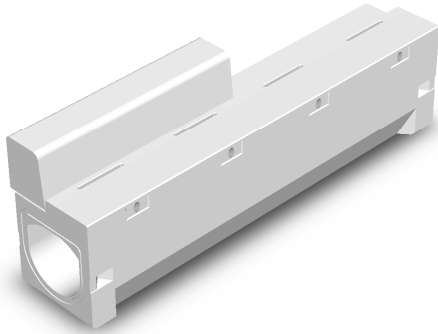
※模様なし(滑面タイプ)も製造可能です。各営業所にお問い合わせください。



ユニロードⅡ(側溝カルバートⅡ)

輪荷重 T-25
縦・横断

【JLタイプ】 JIS境界ブロック対応タイプ



○標準・集水

呼び名	勾配 (%)	寸法 (mm)												参考重量(kg)	
		W	H	A	B	a	a1	d	f	h	h1	h2	R	標準	集水
300×300	2.0	420	524	300	300	180	185	60	80	140	4	80	150	579	546
300×400	2.0	420	624	300	400	180	185	60	80	140	4	80	150	635	602
300×500	2.0	420	724	300	500	180	185	60	80	140	4	80	150	691	658
400×400	2.0	540	665	400	400	240	245	70	100	160	5	100	200	928	885
400×500	2.0	540	765	400	500	240	245	70	100	160	5	100	200	994	951
400×600	2.0	540	865	400	600	240	245	70	100	160	5	100	200	1060	1017
500×500	2.0	660	786	500	500	300	305	80	110	170	6	110	250	1273	1217
500×600	2.0	660	886	500	600	300	305	80	110	170	6	110	250	1349	1293
600×600	2.0	780	907	600	600	360	365	90	120	180	7	120	300	1681	1609

○管理枳

呼び名	勾配 (%)	寸法 (mm)															参考重量 (kg)	
		W	H	A	B	C	a	a1	d	d1	f	H1	H2	h	h1	h2		R
300×300	2.0	420	744	300	300	280	180	185	60	70	100	204	540	140	4	80	150	372
300×400	2.0	420	844	300	400	280	180	185	60	70	100	204	640	140	4	80	150	400
300×500	2.0	420	944	300	500	280	180	185	60	70	100	204	740	140	4	80	150	428
400×400	2.0	540	865	400	400	380	240	245	70	80	100	245	620	160	5	100	200	539
400×500	2.0	540	965	400	500	380	240	245	70	80	100	245	720	160	5	100	200	572
400×600	2.0	540	1065	400	600	380	240	245	70	80	100	245	820	160	5	100	200	605
500×500	2.0	660	976	500	500	500	300	305	80	80	100	374	602	170	6	110	250	661
500×600	2.0	660	1076	500	600	500	300	305	80	80	100	374	702	170	6	110	250	700
600×600	2.0	780	1087	600	600	600	360	365	90	90	100	335	752	180	7	120	300	829

※
※
※

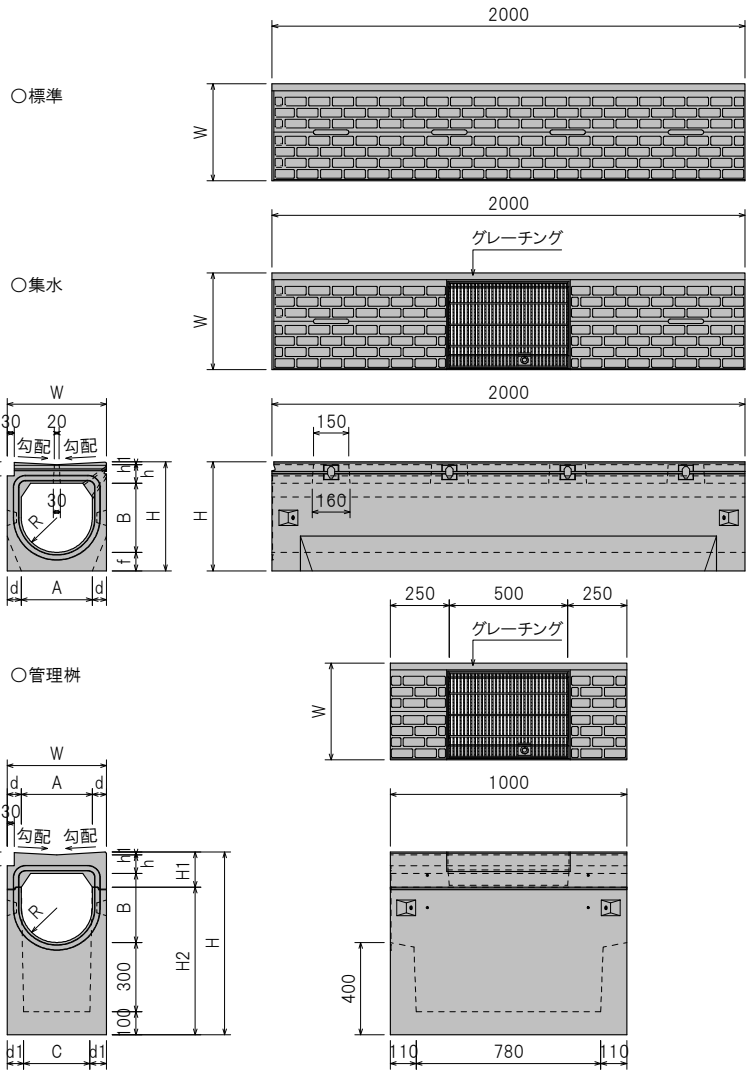
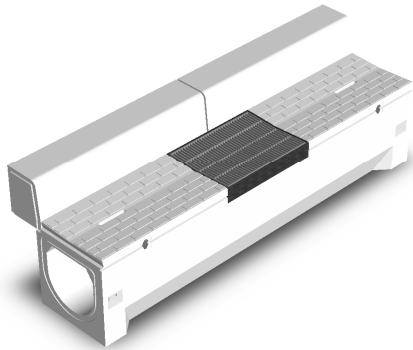
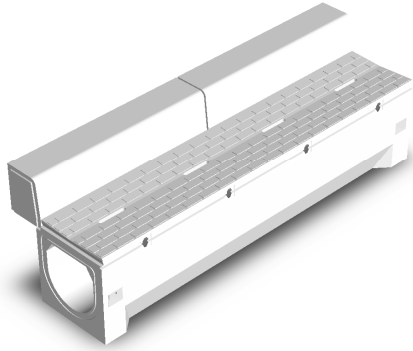
※:受注生産。



側溝カルバート

輪荷重 T-25
縦・横断

【Vタイプ 切欠】



○標準・集水

呼び名	勾配 (%)	寸法 (mm)										参考重量(kg)	
		W	H	A	B	d	f	h	h1	R	標準	集水	
250×250	6.0	350	400	250	250	50	70	70	10	125	370	338	
300×300	6.0	420	472	300	300	60	80	80	12	150	517	472	
300×400	6.0	420	572	300	400	60	80	80	12	150	573	528	
300×500	6.0	420	672	300	500	60	80	80	12	150	629	584	

○管理柵

呼び名	勾配 (%)	寸法 (mm)												参考重量 (kg)
		W	H	A	B	C	d	d1	H1	H2	h	h1	R	
250×250	6.0	350	730	250	250	230	50	60	140	590	70	10	125	298
300×300	6.0	420	792	300	300	280	60	70	152	640	80	12	150	375
300×400	6.0	420	892	300	400	280	60	70	152	740	80	12	150	403
300×500	6.0	420	992	300	500	280	60	70	152	840	80	12	150	431

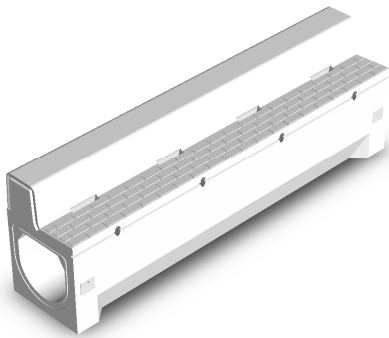
※上記以外のサイズは、各営業所にお問い合わせください。



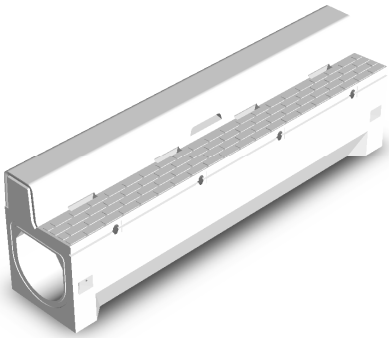
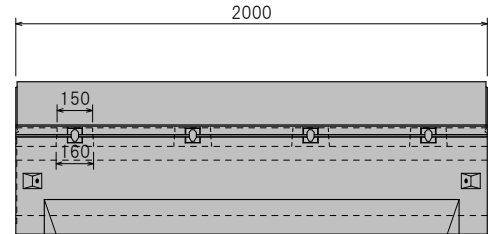
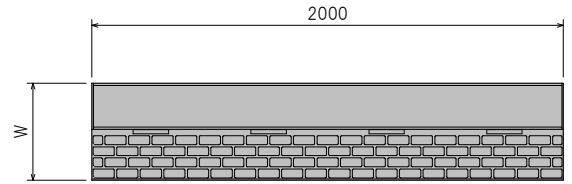
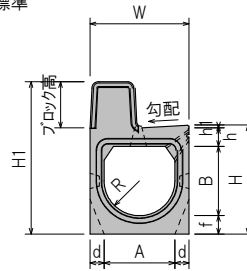
側溝カルバート

輪荷重 T-25
縦断

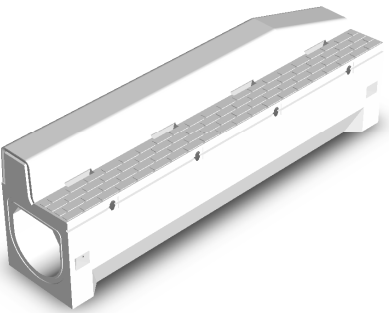
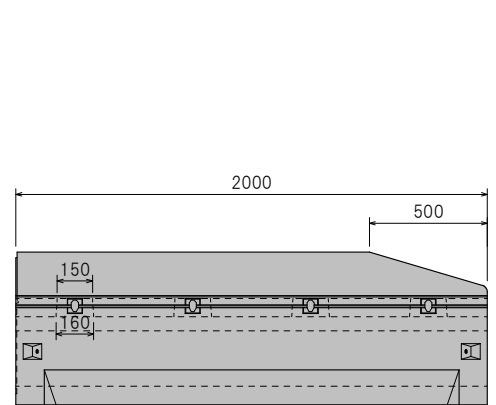
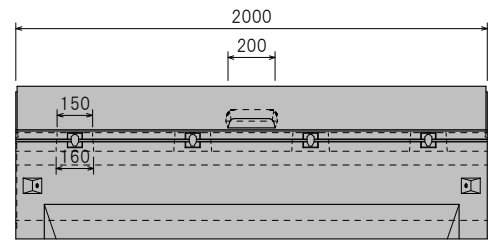
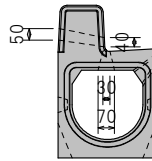
【L型】



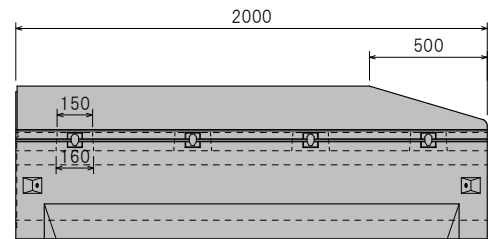
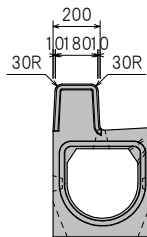
○標準



○水抜 セミフラットタイプ



○斜



○標準

呼び名	勾配 (%)	寸法 (mm)											参考重量 (kg)
		ブロック高	W	H	H1	A	B	d	f	h	h1	R	
300×300	6.0	150	420	472	610	300	300	60	80	80	12	150	650
300×300	6.0	200	420	472	660	300	300	60	80	80	12	150	695

※上記以外のサイズは、各営業所にお問い合わせください。

○水抜 セミフラットタイプ

呼び名	勾配 (%)	寸法 (mm)											参考重量 (kg)
		ブロック高	W	H	H1	A	B	d	f	h	h1	R	
300×300	6.0	150	420	472	610	300	300	60	80	80	12	150	646
300×300	6.0	200	420	472	660	300	300	60	80	80	12	150	691

※上記以外のサイズは、各営業所にお問い合わせください。

○斜

呼び名	勾配 (%)	寸法 (mm)											参考重量 (kg)
		ブロック高	W	H	H1	A	B	d	f	h	h1	R	
300×300	6.0	150	420	472	610	300	300	60	80	80	12	150	639
300×300	6.0	200	420	472	660	300	300	60	80	80	12	150	679

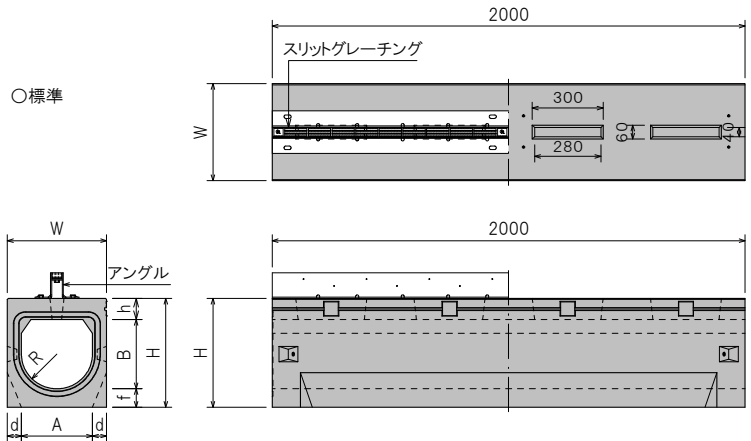
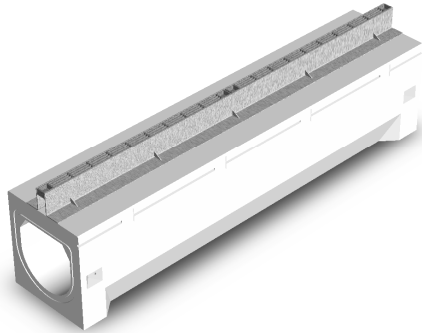
※上記以外のサイズは、各営業所にお問い合わせください。



側溝カルバート

輸荷重 T-25
縦・横断

【アングル付スリットグレーチングタイプ】



○標準

呼び名	寸法 (mm)								参考重量 (kg)
	W	H	A	B	d	f	h	R	
300×300	420	472	300	300	60	80	92	150	526
300×400	420	572	300	400	60	80	92	150	582
300×500	420	672	300	500	60	80	92	150	638
400×400	540	616	400	400	70	100	116	200	847
400×500	540	716	400	500	70	100	116	200	913
400×600	540	816	400	600	70	100	116	200	979

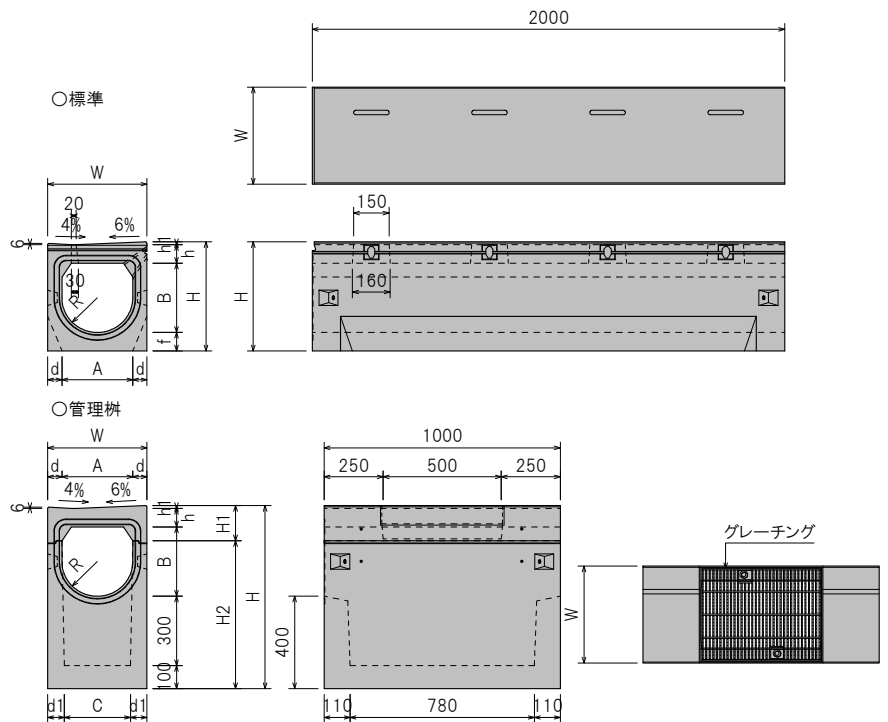
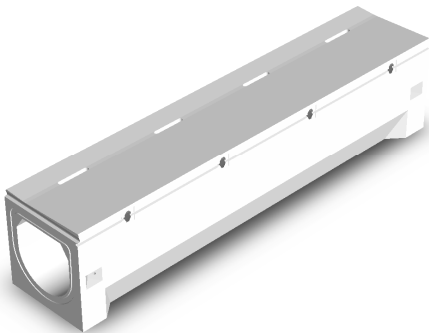
※アングル高さについては、各営業所にお問い合わせください。
※表記以外のサイズは、各営業所にお問い合わせください。



側溝カルバート

輸荷重 T-25
縦・横断

【片勾配タイプ】



○標準

呼び名	寸法 (mm)									参考重量 (kg)
	W	H	A	B	d	f	h	h1	R	
300×300	420	472	300	300	60	80	80	12	150	520
300×400	420	572	300	400	60	80	80	12	150	576
300×500	420	672	300	500	60	80	80	12	150	632

※表記以外のサイズは、各営業所にお問い合わせください。

○管理樹

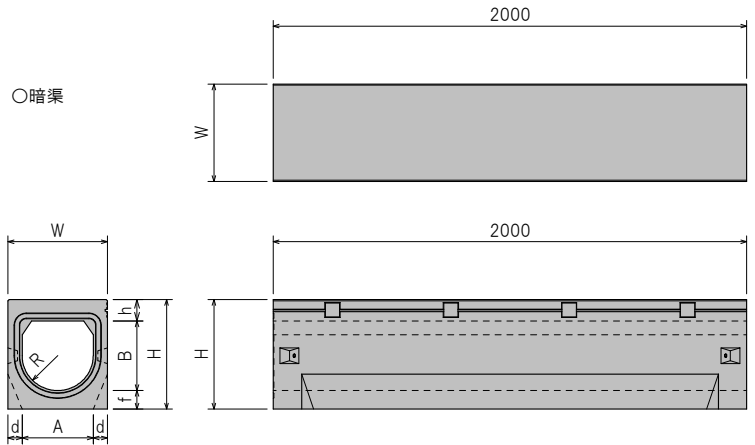
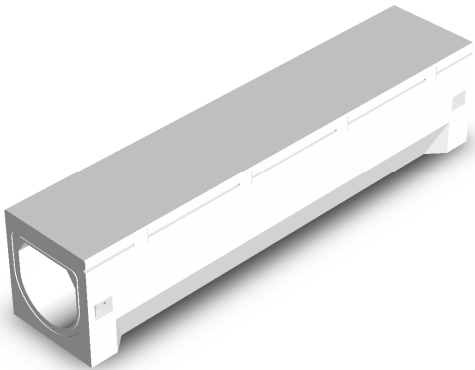
呼び名	寸法 (mm)												参考重量 (kg)
	W	H	A	B	C	d	d1	H1	H2	h	h1	R	
300×300	420	792	300	300	280	60	70	152	640	80	12	150	376
300×400	420	892	300	400	280	60	70	152	740	80	12	150	404
300×500	420	992	300	500	280	60	70	152	840	80	12	150	432



側溝カルバート

輪荷重 T-25
縦・横断

【暗渠タイプ】



○暗渠

呼び名	寸法 (mm)								参考重量 (kg)
	W	H	A	B	d	f	h	R	
300×300	420	472	300	300	60	80	92	150	539
300×400	420	572	300	400	60	80	92	150	595
300×500	420	672	300	500	60	80	92	150	651
400×400	540	616	400	400	70	100	116	200	863
400×500	540	716	400	500	70	100	116	200	929
400×600	540	816	400	600	70	100	116	200	995

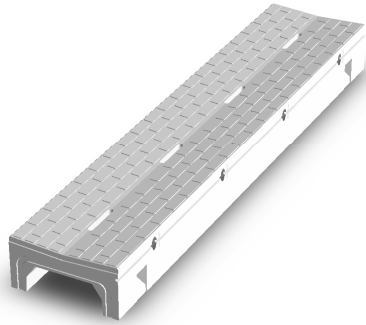
※表記以外のサイズは、各営業所にお問い合わせください。



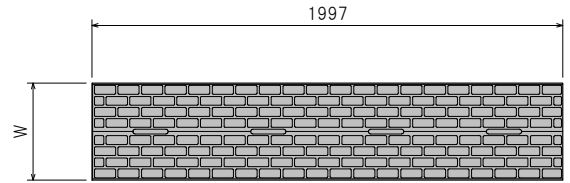
組合せ式可変側溝(上ブロック)

輪荷重 T-25
縦・横断

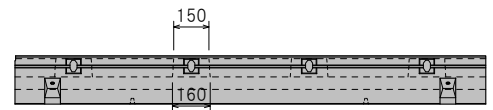
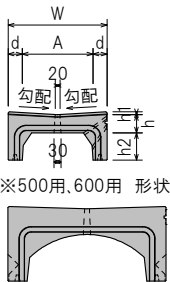
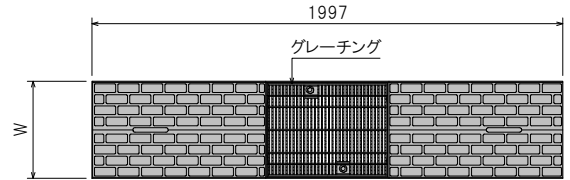
【Vタイプ】



○標準



○集水



○標準・集水

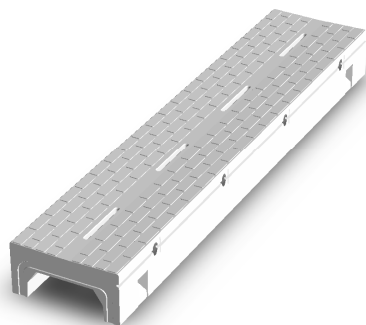
呼び名	勾配 (%)	寸法 (mm)						参考重量(kg)	
		W	A	d	h	h1	h2	標準	集水
300用	6.0	420	300	60	80	12	118	251	206
400用	6.0	540	400	70	100	16	118	369	299
500用	3.0	660	500	80	110	10	198	601	504
600用	3.0	780	600	90	120	12	148	720	595



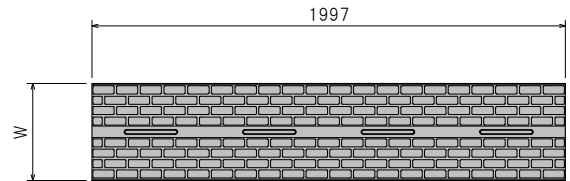
組合せ式可変側溝Ⅱ(上ブロック)

輪荷重 T-25
縦・横断

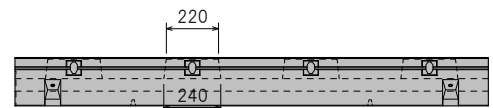
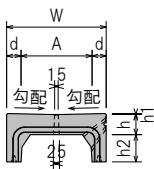
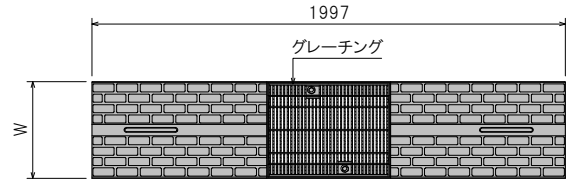
【Vタイプ】



○標準



○集水



○標準・集水

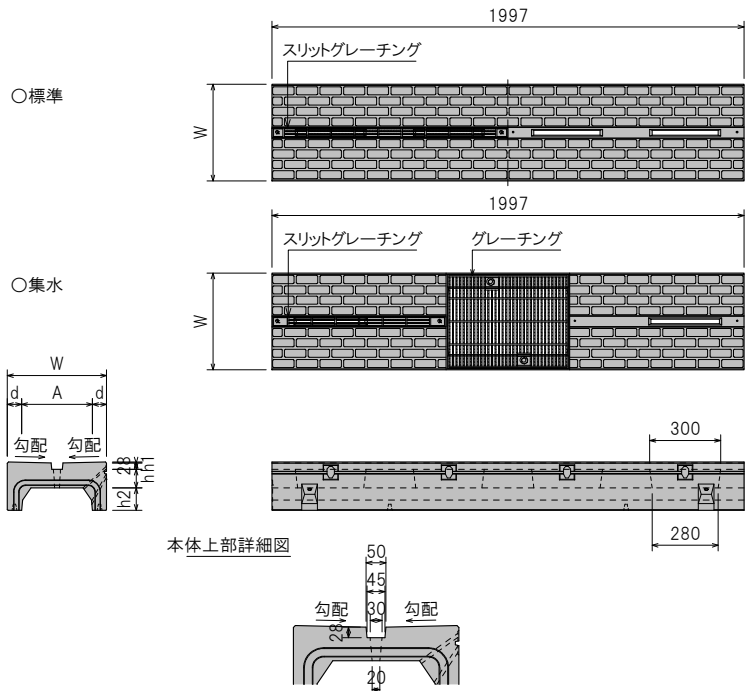
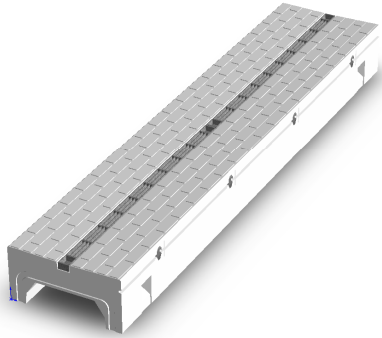
呼び名	勾配 (%)	寸法 (mm)						参考重量(kg)	
		W	A	d	h	h1	h2	標準	集水
300用	2.0	420	300	60	88	4	118	252	208
400用	2.0	540	400	70	111	5	118	377	305

※上記以外のサイズは、各営業所にお問い合わせください。
※模様なし(滑面タイプ)も製造可能です。各営業所にお問い合わせください。

組合せ式可変側溝Ⅱ(上ブロック)

輸荷重 T-25
縦・横断

【V-SGタイプ】(スリットグレーチングタイプ)



○標準・集水

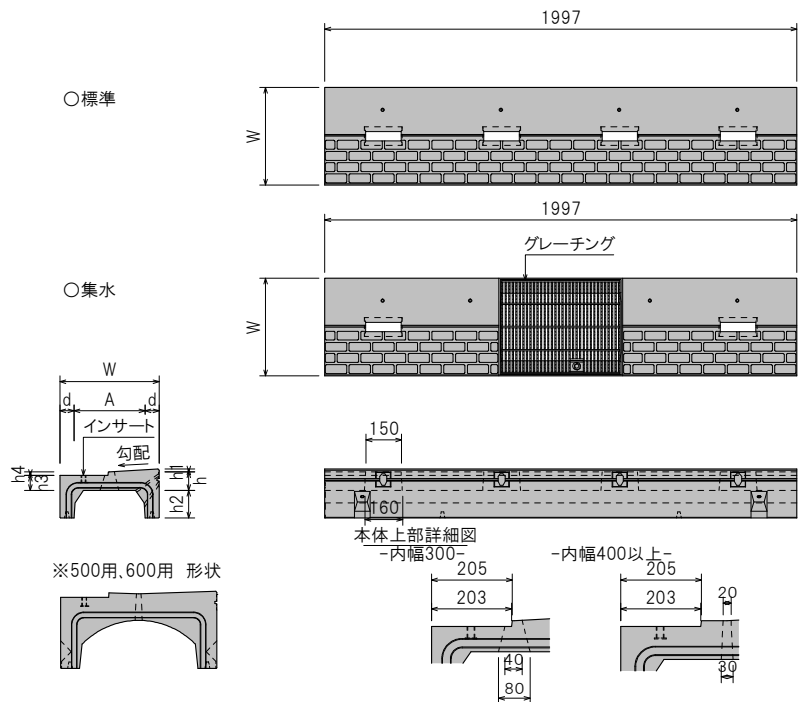
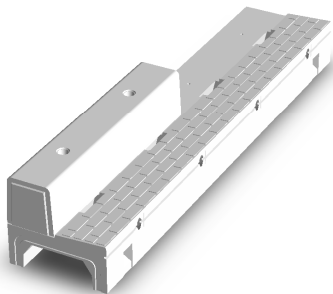
呼び名	勾配 (%)	寸法 (mm)						参考重量(kg)	
		W	A	d	h	h1	h2	標準	集水
300用	2.0	420	300	60	80	4	98	274	230
400用	2.0	540	400	70	103	5	98	405	336

※上記以外のサイズは、各営業所にお問い合わせください。
※模様なし(滑面タイプ)も製造可能です。各営業所にお問い合わせください。

組合せ式可変側溝(上ブロック)

輸荷重 T-25
縦・横断

【Lタイプ】



○標準・集水

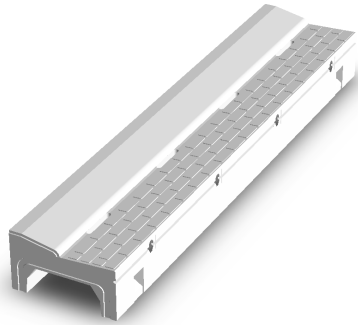
呼び名	勾配 (%)	寸法 (mm)								参考重量(kg)	
		W	A	d	h	h1	h2	h3	h4	標準	集水
300用	6.0	420	300	60	80	12	118	65	15	229	190
400用	6.0	540	400	70	100	16	118	86	15	343	279
500用	3.0	660	500	80	110	10	198	95	19	578	473
600用	3.0	780	600	90	120	12	148	105	21	694	551



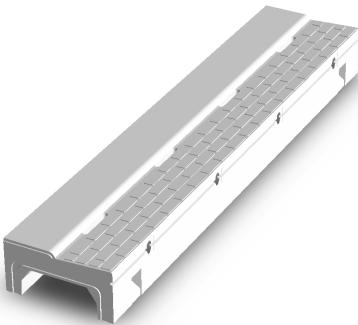
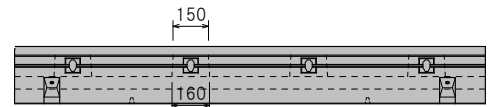
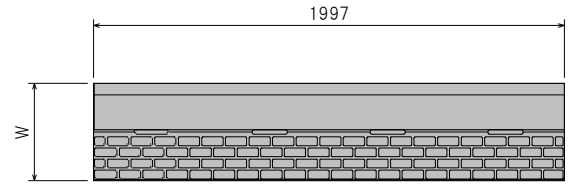
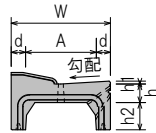
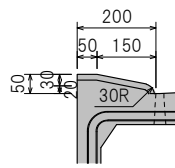
組合せ式可変側溝(上ブロック)

輪荷重 T-25
縦・横断

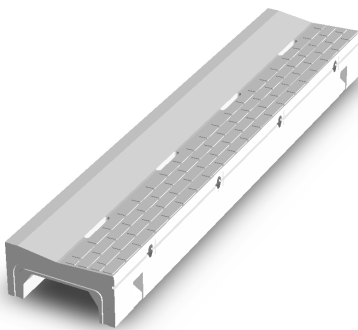
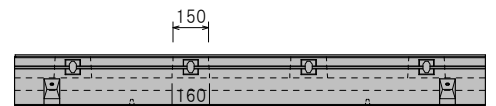
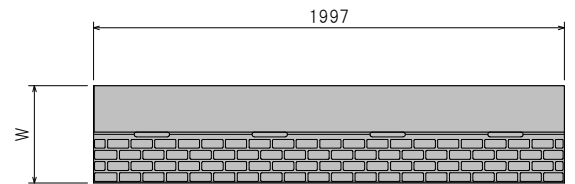
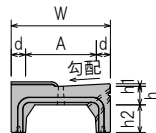
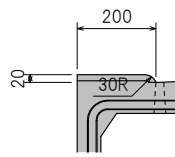
【Lタイプ】



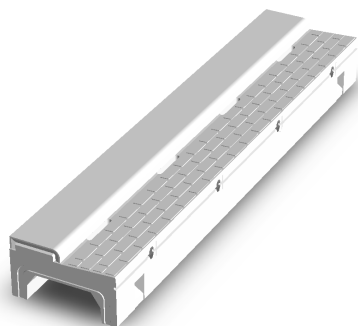
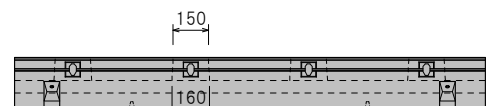
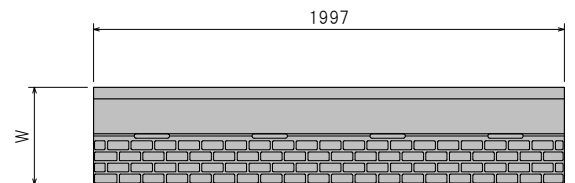
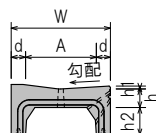
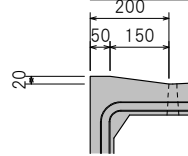
○乗入れA(50/20)
本体上部詳細図



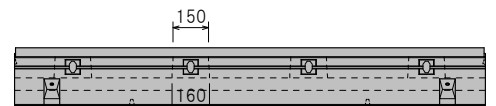
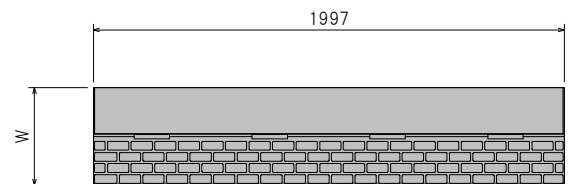
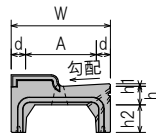
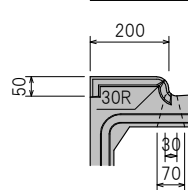
○乗入れB(20/20)
本体上部詳細図



○乗入れC(20/0)
本体上部詳細図



○乗入れD(50/50)
本体上部詳細図



○乗入れA・乗入れB・乗入れC

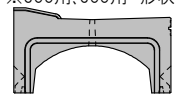
呼び名	勾配 (%)	寸法 (mm)						参考重量(kg)		
		W	A	d	h	h1	h2	乗入れA	乗入れB	乗入れC
300用	6.0	420	300	60	80	12	118	281	263	256
400用	6.0	540	400	70	100	16	118	395	377	370
500用	3.0	660	500	80	110	10	198	630	612	605
600用	3.0	780	600	90	120	12	148	746	728	721

○乗入れD

呼び名	勾配 (%)	寸法 (mm)						参考重量(kg)
		W	A	d	h	h1	h2	乗入れD
300用	6.0	420	300	60	80	12	118	291

※上記以外のサイズは、各営業所にお問い合わせください。

※500用,600用 形状

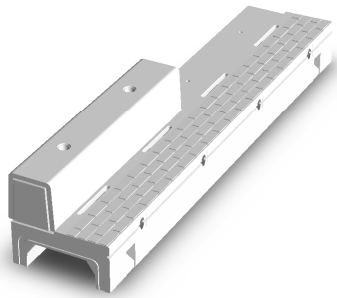


乗入れA 500用

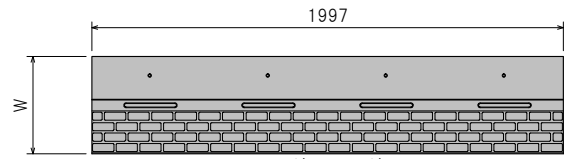
組合せ式可変側溝Ⅱ(上ブロック)

輪荷重 T-25
縦・横断

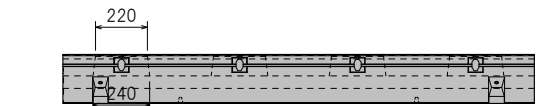
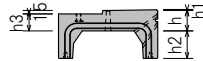
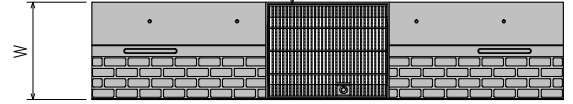
【Lタイプ】



○標準



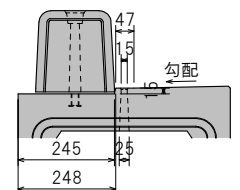
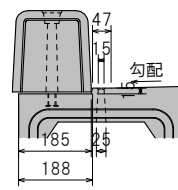
○集水



本体上部詳細図

—内幅300—

—内幅400以上—

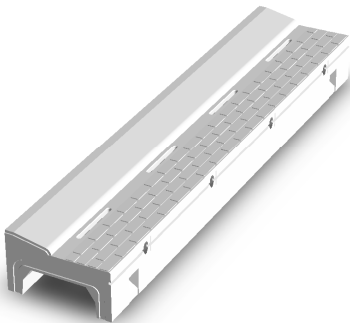


※模様なし(滑面タイプ)も製造可能です。各営業所にお問い合わせください。

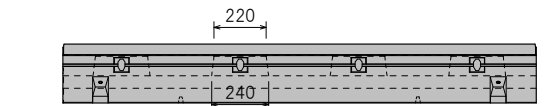
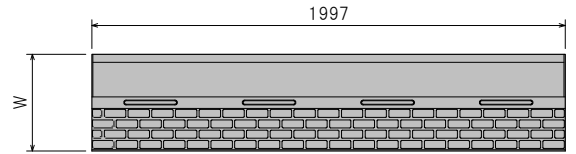
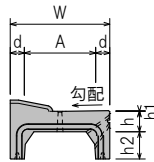
○標準・集水

呼び名	勾配 (%)	寸法 (mm)							参考重量(kg)	
		W	A	d	h	h1	h2	h3	標準	集水
300用	2.0	420	300	60	88	4	118	73	237	197
400用	2.0	540	400	70	111	5	118	96	356	320

※表記以外のサイズは、各営業所にお問い合わせください。



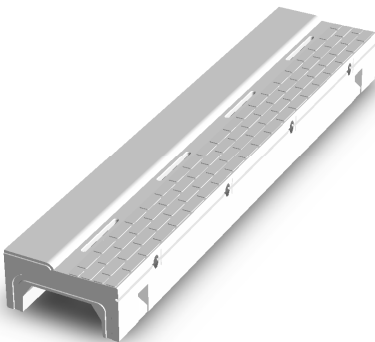
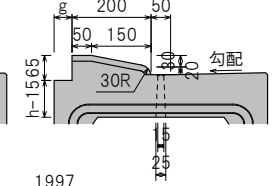
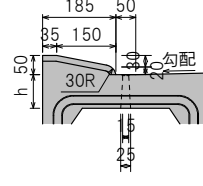
○乗入れA(50/20)



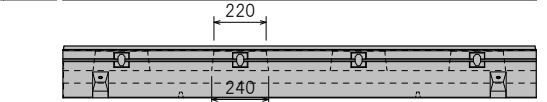
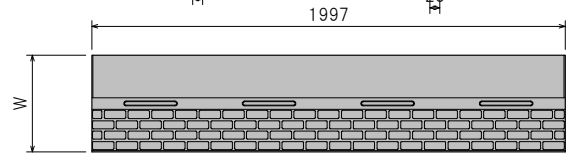
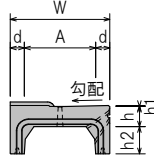
本体上部詳細図

—内幅300—

—内幅400以上—



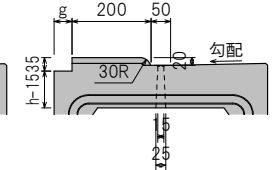
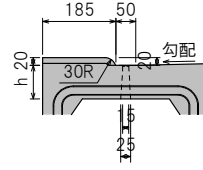
○乗入れB(20/20)



本体上部詳細図

—内幅300—

—内幅400以上—



※模様なし(滑面タイプ)も製造可能です。各営業所にお問い合わせください。

○乗入れA・乗入れB

呼び名	勾配 (%)	寸法 (mm)							参考重量(kg)	
		W	A	d	h	h1	h2	g	乗入れA	乗入れB
300用	2.0	420	300	60	88	4	118	—	286	270
400用	2.0	540	400	70	111	5	118	45	407	389

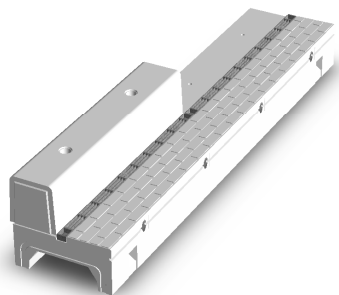
※表記以外のサイズは、各営業所にお問い合わせください。



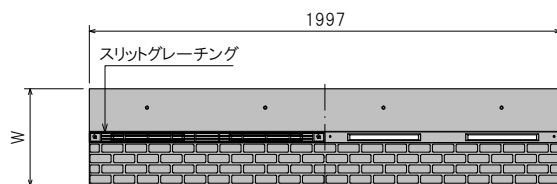
組合せ式可変側溝Ⅱ(上ブロック)

輪荷重 T-25
縦・横断

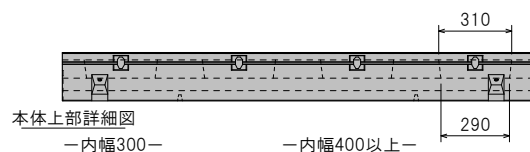
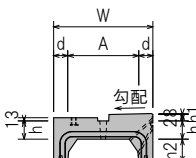
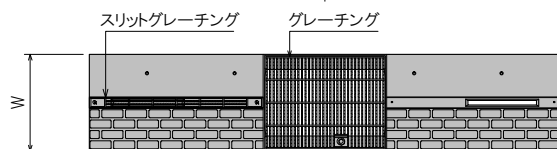
【L-SGタイプ】(スリットグレーチングタイプ)



○標準



○集水

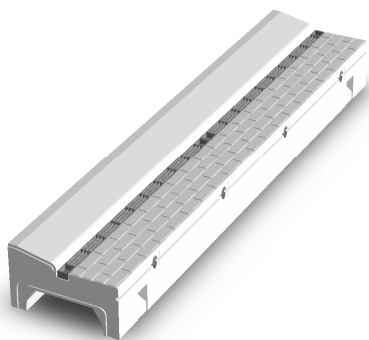
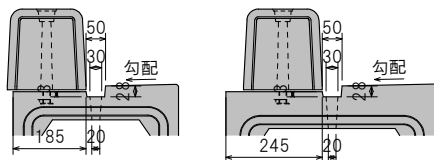


※模様なし(滑面タイプ)も製造可能です。各営業所にお問い合わせください。

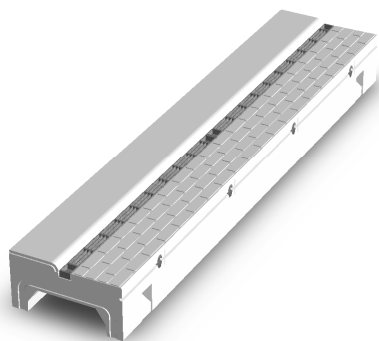
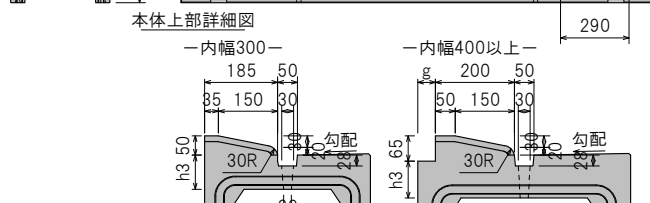
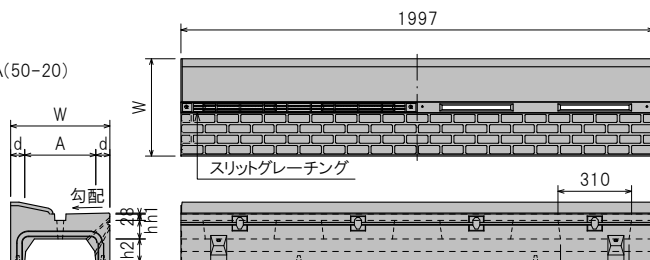
○標準・集水

呼び名	勾配 (%)	寸法 (mm)						参考重量(kg)	
		W	A	d	h	h1	h2	標準	集水
300用	2.0	420	300	60	80	4	98	230	190
400用	2.0	540	400	70	103	5	98	385	352

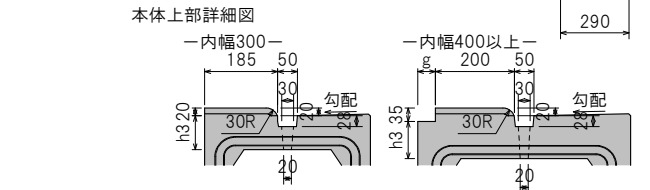
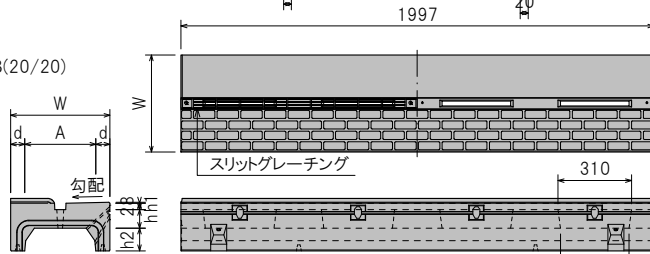
※上記以外のサイズは、各営業所にお問い合わせください。



○乗入れA(50-20)



○乗入れB(20/20)



※模様なし(滑面タイプ)も製造可能です。各営業所にお問い合わせください。

○乗入れA・乗入れB

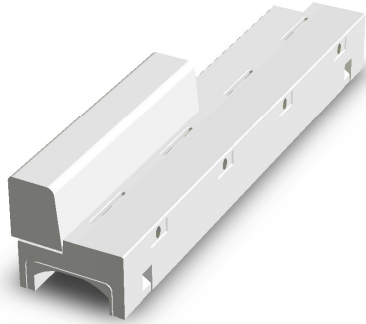
呼び名	勾配 (%)	寸法 (mm)								参考重量(kg)	
		W	A	d	h	h1	h2	h3	g	乗入れA	乗入れB
300用	2.0	420	300	60	80	4	98	108	—	269	253
400用	2.0	540	400	70	103	5	98	116	45	436	418

※上記以外のサイズは、各営業所にお問い合わせください。

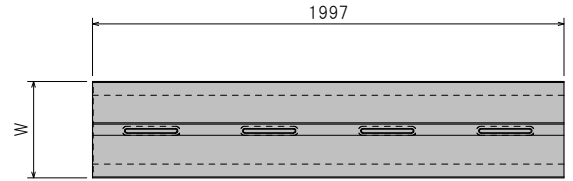
組合せ式可変側溝Ⅱ(上ブロック)

輪荷重 T-25
縦・横断

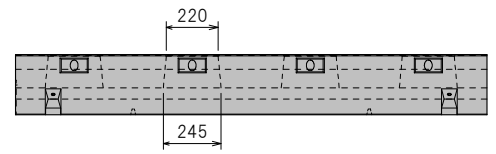
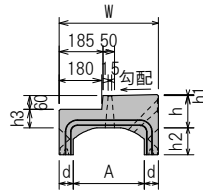
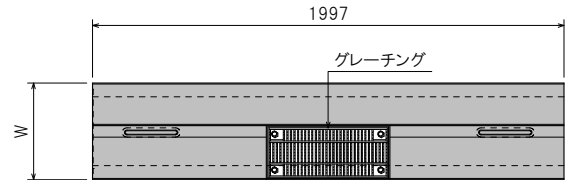
【JLタイプ】 JIS境界ブロック対応タイプ



○標準



○集水



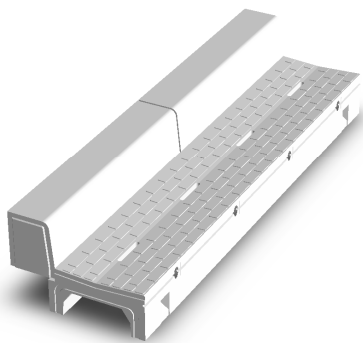
○標準・集水

呼び名	勾配 (%)	寸法 (mm)							参考重量(kg)	
		W	A	d	h	h1	h2	h3	標準	集水
300用	2.0	420	300	60	140	4	118	80	304	271
400用	2.0	540	400	70	160	5	118	100	455	412
500用	2.0	660	500	80	170	6	198	110	647	591
600用	2.0	780	600	90	180	7	148	120	768	696
700用	2.0	920	700	110	180	8	148	120	925	832

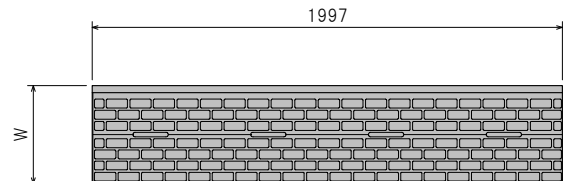
組合せ式可変側溝(上ブロック)

輪荷重 T-25
縦・横断

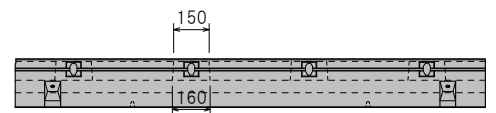
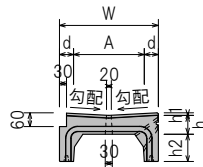
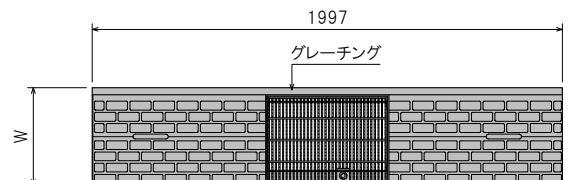
【Vタイプ 切欠】



○標準



○集水



○標準・集水

呼び名	勾配 (%)	寸法 (mm)						参考重量(kg)	
		W	A	d	h	h1	h2	標準	集水
300用	6.0	420	300	60	80	12	118	243	198

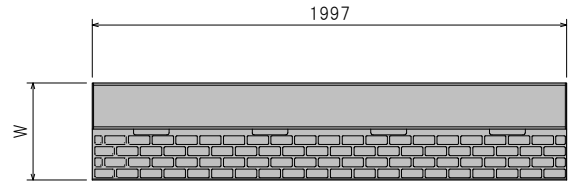
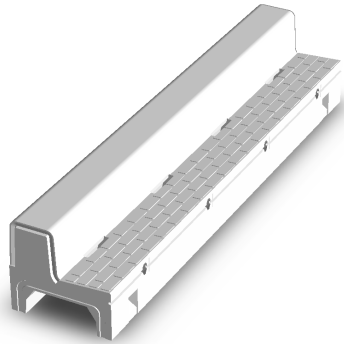
※上記以外のサイズは、各営業所にお問い合わせください。



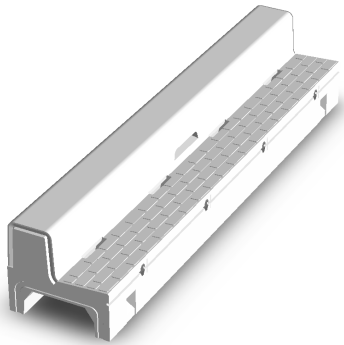
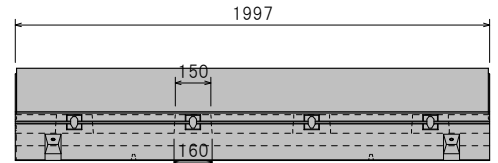
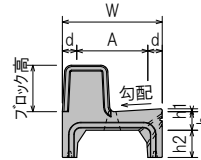
組合せ式可変側溝(上ブロック)

輪荷重 T-25
縦断

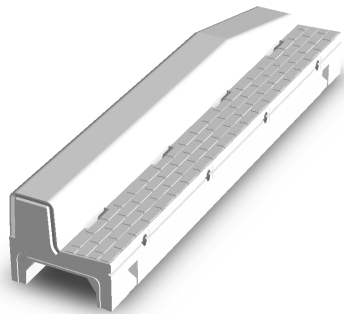
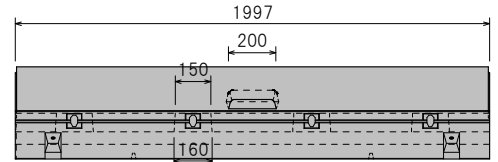
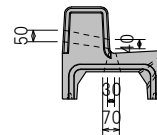
【L型】



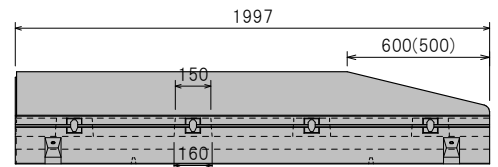
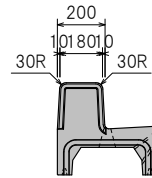
○標準



○水抜 セミフラットタイプ



○斜



○標準

呼び名	勾配 (%)	寸法 (mm)							参考重量 (kg)
		ブロック高	W	A	d	h	h1	h2	
300用	6.0	200	420	300	60	80	12	118	421

※上記以外のサイズは、各営業所にお問い合わせください。

○水抜 セミフラットタイプ

呼び名	勾配 (%)	寸法 (mm)							参考重量 (kg)
		ブロック高	W	A	d	h	h1	h2	
300用	6.0	200	420	300	60	80	12	118	417

※上記以外のサイズは、各営業所にお問い合わせください。

○斜

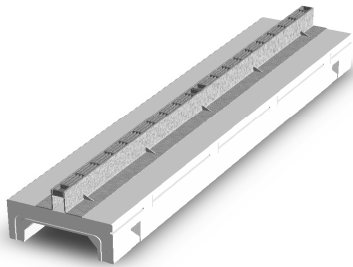
呼び名	勾配 (%)	寸法 (mm)							参考重量 (kg)
		ブロック高	W	A	d	h	h1	h2	
300用	6.0	200	420	300	60	80	12	118	405

※上記以外のサイズは、各営業所にお問い合わせください。

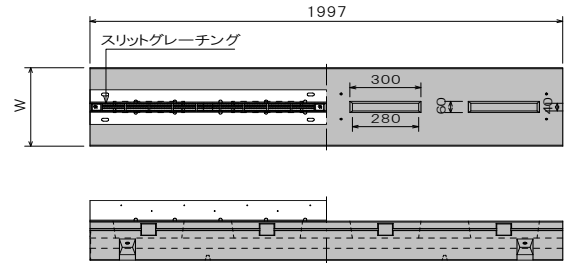
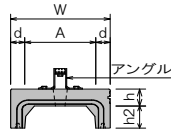
組合せ式可変側溝(上ブロック)

輪荷重 T-25
縦・横断

【アングル付スリットグレーチングタイプ】



○標準



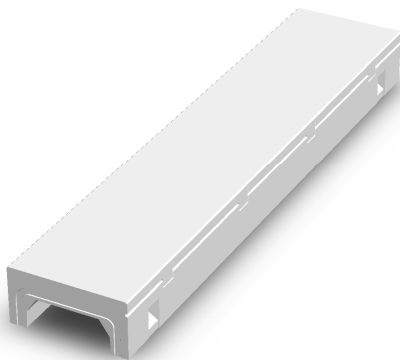
○標準

呼び名	寸法 (mm)					参考重量 (kg)
	W	A	d	h	h2	
300用	420	300	60	92	118	252
400用	540	400	70	116	118	365
500用	660	500	80	120	198	598
600用	780	600	90	132	148	631

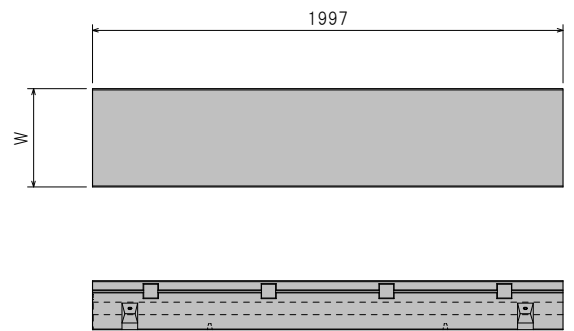
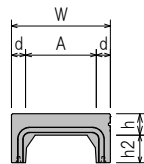
組合せ式可変側溝(上ブロック)

輪荷重 T-25
縦・横断

【暗渠タイプ】



○暗渠

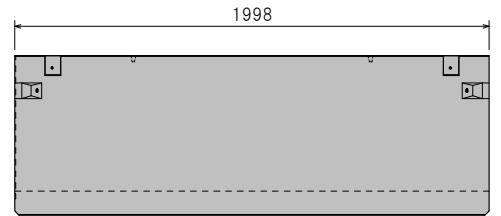
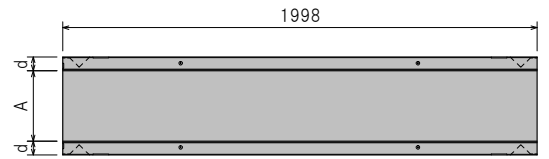
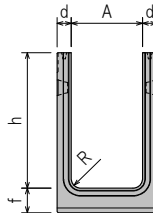


○暗渠タイプ

呼び名	寸法 (mm)					参考重量 (kg)
	W	A	d	h	h2	
300用	420	300	60	92	118	264
400用	540	400	70	116	118	390
500用	660	500	80	120	198	615
600用	780	600	90	132	148	649



組合せ式可変側溝(下ブロック)



○300サイズ

呼び名	寸法 (mm)					参考重量 (kg)
	A	h	d	f	R	
300 × 300 用	300	180	60	105	40	318
300 × 400 用	300	280	60	105	40	376
300 × 500 用	300	380	60	105	40	434
300 × 600 用	300	480	60	105	40	492
300 × 700 用	300	580	60	105	40	549
300 × 800 用	300	680	80	105	40	758
300 × 900 用	300	780	80	105	40	834
300 × 1000 用	300	880	80	105	40	911
300 × 1100 用	300	980	95	110	40	1156
300 × 1200 用	300	1080	95	110	40	1248
300 × 1300 用	300	1180	95	110	40	1339
300 × 1400 用	300	1280	115	130	40	1750
300 × 1500 用	300	1380	115	130	40	1860
300 × 1600 用	300	1480	115	130	40	1970
300 × 1700 用	300	1580	140	160	40	2548
300 × 1800 用	300	1680	140	160	40	2683
300 × 1900 用	300	1780	140	160	40	2817
300 × 2000 用	300	1880	140	160	40	2952

○400サイズ

呼び名	寸法 (mm)					参考重量 (kg)
	A	h	d	f	R	
400 × 400 用	400	280	70	105	40	467
400 × 500 用	400	380	70	105	40	534
400 × 600 用	400	480	70	105	40	601
400 × 700 用	400	580	70	105	40	668
400 × 800 用	400	680	70	105	40	735
400 × 900 用	400	780	95	105	40	1015
400 × 1000 用	400	880	95	105	40	1106
400 × 1100 用	400	980	95	105	40	1197
400 × 1200 用	400	1080	95	105	40	1288
400 × 1300 用	400	1180	115	130	40	1705
400 × 1400 用	400	1280	115	130	40	1816
400 × 1500 用	400	1380	115	130	40	1926
400 × 1600 用	400	1480	115	130	40	2036
400 × 1700 用	400	1580	145	160	40	2743
400 × 1800 用	400	1680	145	160	40	2882
400 × 1900 用	400	1780	145	160	40	3021
400 × 2000 用	400	1880	145	160	40	3160

○500サイズ

呼び名	寸法 (mm)					参考重量 (kg)
	A	h	d	f	R	
500 × 500 用	500	300	80	110	40	580
500 × 600 用	500	400	80	110	40	656
500 × 700 用	500	500	80	110	40	732
500 × 800 用	500	600	80	110	40	809
500 × 900 用	500	700	80	110	40	886
500 × 1000 用	500	800	80	110	40	963
500 × 1100 用	500	900	100	110	40	1234
500 × 1200 用	500	1000	100	110	40	1330
500 × 1300 用	500	1100	100	110	40	1426
500 × 1400 用	500	1200	100	110	40	1522
500 × 1500 用	500	1300	120	130	40	1964
500 × 1600 用	500	1400	120	130	40	2079
500 × 1700 用	500	1500	140	150	40	2579
500 × 1800 用	500	1600	140	150	40	2713
500 × 1900 用	500	1700	140	150	40	2849
500 × 2000 用	500	1800	140	150	40	2983



組合せ式可変側溝(下ブロック)

○600サイズ

呼び名	寸法 (mm)					参考重量 (kg)
	A	h	d	f	R	
600 × 600 用	600	450	90	115	40	832
600 × 700 用	600	550	90	115	40	918
600 × 800 用	600	650	90	115	40	1004
600 × 900 用	600	750	90	115	40	1090
600 × 1000 用	600	850	90	115	40	1177
600 × 1100 用	600	950	90	115	40	1263
600 × 1200 用	600	1050	90	115	40	1350
600 × 1300 用	600	1150	115	130	40	1803
600 × 1400 用	600	1250	115	130	40	1913
600 × 1500 用	600	1350	115	130	40	2023
600 × 1600 用	600	1450	115	130	40	2134
600 × 1700 用	600	1550	140	160	40	2782
600 × 1800 用	600	1650	140	160	40	2916
600 × 1900 用	600	1750	140	160	40	3051
600 × 2000 用	600	1850	140	160	40	3185

○700サイズ

呼び名	寸法 (mm)					参考重量 (kg)
	A	h	d	f	R	
700 × 700 用	700	550	130	130	40	1281
700 × 800 用	700	650	130	130	40	1450
700 × 900 用	700	750	130	130	40	1529
700 × 1000 用	700	850	130	130	40	1653
700 × 1100 用	700	950	130	130	40	1777
700 × 1200 用	700	1050	130	130	40	1901
700 × 1300 用	700	1150	130	130	40	2025
700 × 1400 用	700	1250	130	130	40	2149
700 × 1500 用	700	1350	130	130	40	2273
700 × 1600 用	700	1450	130	130	40	2397
700 × 1700 用	700	1550	130	130	40	2521

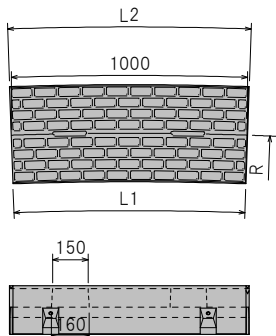


組合せ式可変側溝(R物)

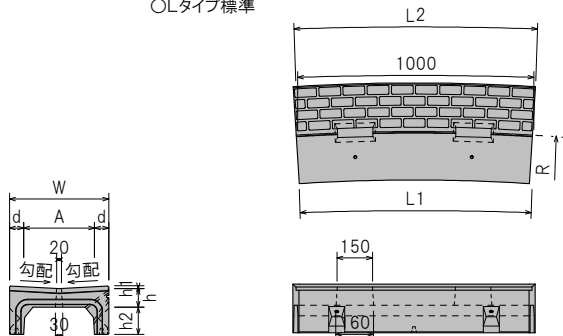
輪荷重 T-25
縦・横断

【上ブロック】

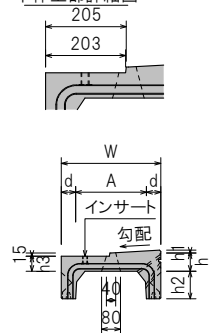
OVタイプ標準



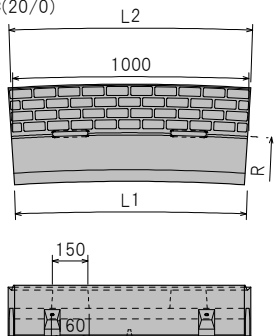
OLタイプ標準



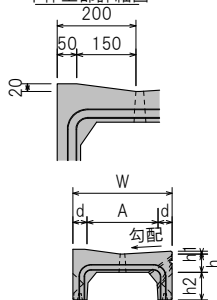
本体上部詳細図



OLタイプ乗入れC(20/0)



本体上部詳細図



OVタイプ標準

呼び名	勾配 (%)	寸法 (mm)								参考重量 (kg)
		W	A	L1	L2	d	h	h1	h2	
300用 8mR	6.0	420	300	974	1026	60	80	12	118	126
300用 15mR	6.0	420	300	986	1014	60	80	12	118	126

OLタイプ標準

呼び名	勾配 (%)	寸法 (mm)								参考重量 (kg)
		W	A	L1	L2	d	h	h1	h2	
300用 8mR	6.0	420	300	974	1026	60	80	12	118	115
300用 15mR	6.0	420	300	986	1014	60	80	12	118	115

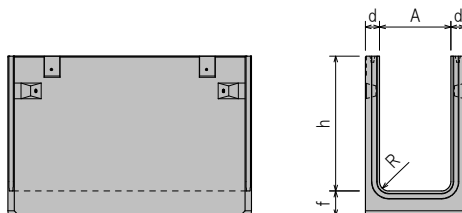
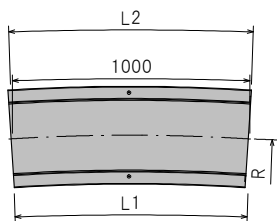
OLタイプ乗入れC

呼び名	勾配 (%)	寸法 (mm)								参考重量 (kg)
		W	A	L1	L2	d	h	h1	h2	
300用 8mR	6.0	420	300	974	1026	60	80	12	118	128
300用 15mR	6.0	420	300	986	1014	60	80	12	118	128



組合せ式可変側溝(R物)

【下ブロック】



○300サイズ

呼び名	寸法 (mm)							参考重量 (kg)	
	A	L1	L2	h	d	f	R		
300 × 300 用	8mR	300	974	1026	180	60	105	40	159
300 × 400 用		300	974	1026	280	60	105	40	188
300 × 500 用		300	974	1026	380	60	105	40	217
300 × 600 用		300	974	1026	480	60	105	40	246
300 × 700 用		300	974	1026	580	60	105	40	275

○300サイズ

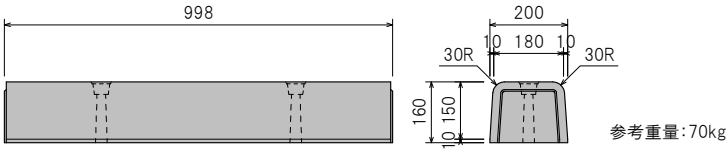
呼び名	寸法 (mm)							参考重量 (kg)	
	A	L1	L2	h	d	f	R		
300 × 300 用	15mR	300	986	1014	180	60	105	40	159
300 × 400 用		300	986	1014	280	60	105	40	188
300 × 500 用		300	986	1014	380	60	105	40	217
300 × 600 用		300	986	1014	480	60	105	40	246
300 × 700 用		300	986	1014	580	60	105	40	275



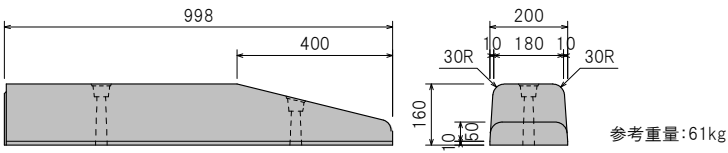
境界ブロック(Lタイプ用)

【両面R H=150】

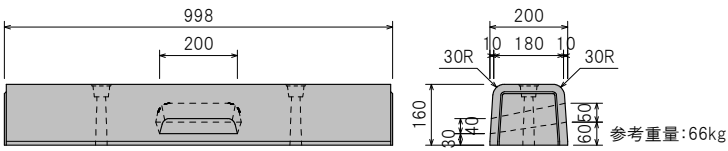
○標準



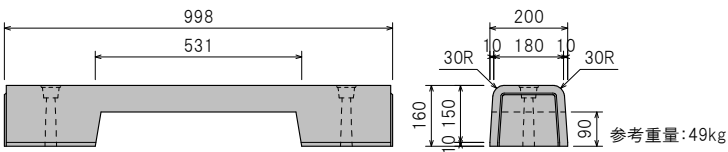
○斜



○水抜 セミフラットタイプ

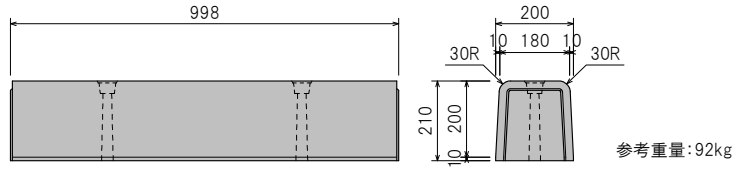


○集水・管理柵用

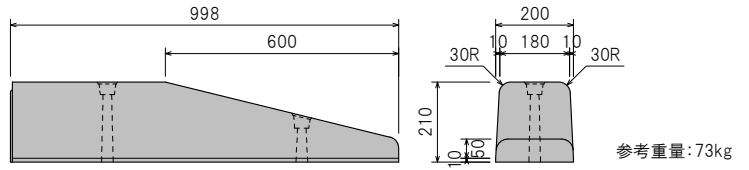


【両面R H=200】

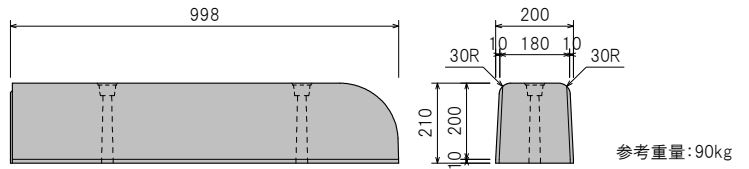
○標準



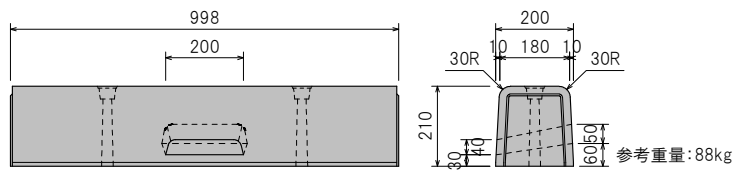
○斜



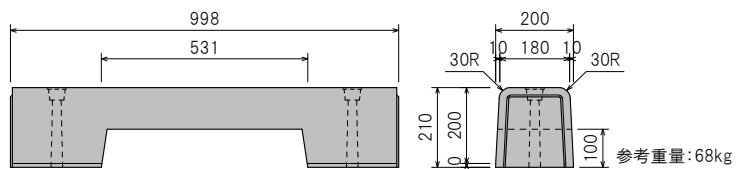
○端末



○水抜 セミフラットタイプ

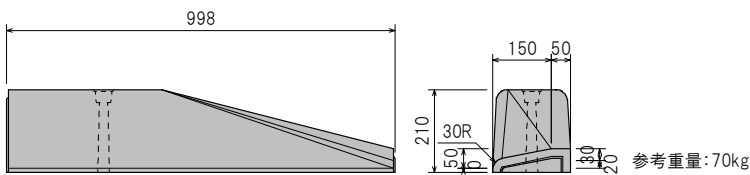


○集水・管理柵用

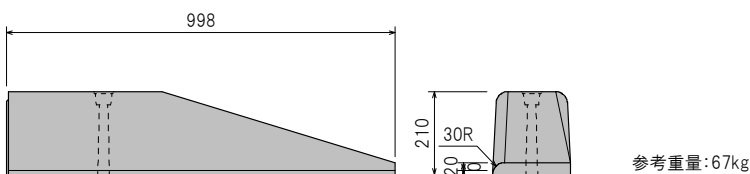


【切下げ】

○切下げA

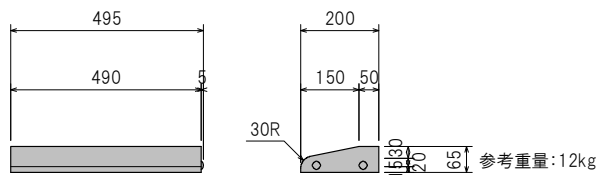


○切下げB

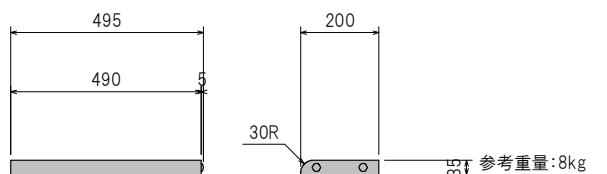


【乗入れ】

○乗入れA



○乗入れB

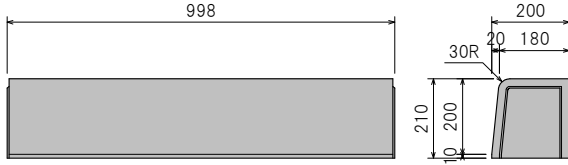




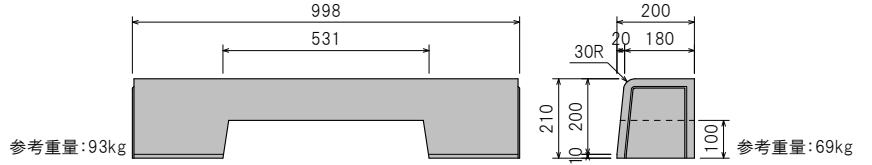
境界ブロック(Lタイプ用)

【片面R H=200】

○標準

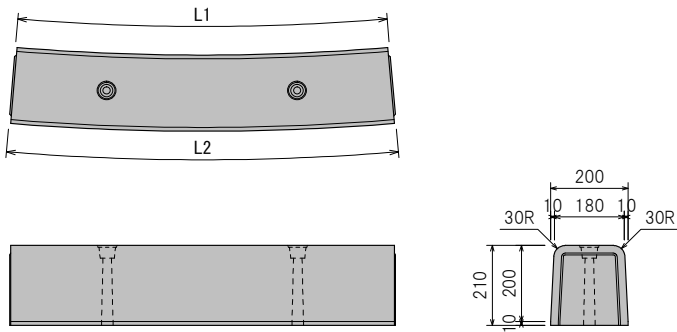


○集水・管理柵用

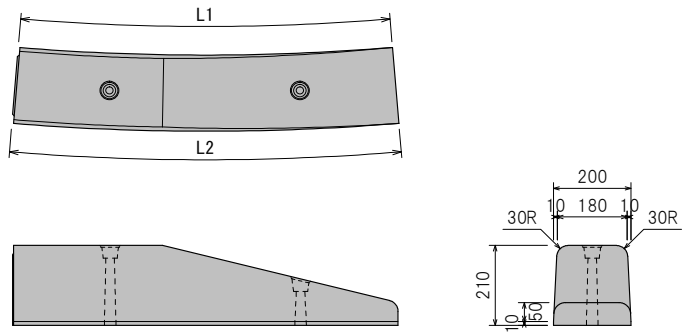


【両面R H=200 R物】

○標準



○斜



呼び名	寸法 (mm)		参考重量 (kg)
	L1	L2	
6mR	965	998	92
8mR	974	999	92
15mR	986	999	92
18mR	988	999	92

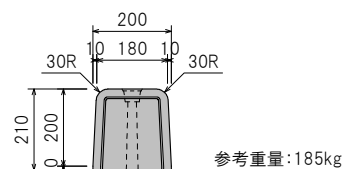
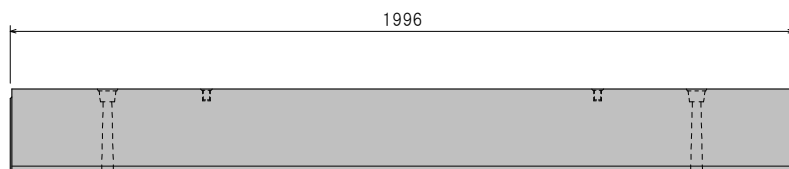
呼び名	寸法 (mm)		参考重量 (kg)
	L1	L2	
6mR	965	998	73
8mR	974	999	73
15mR	986	999	73
18mR	988	999	73



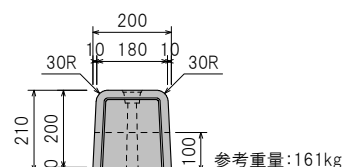
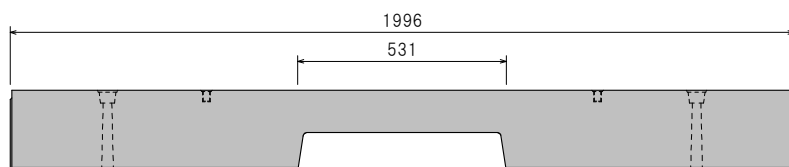
境界ブロック(Lタイプ用)

【両面R H=200 L=2000】

○標準



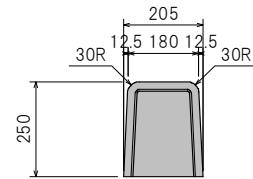
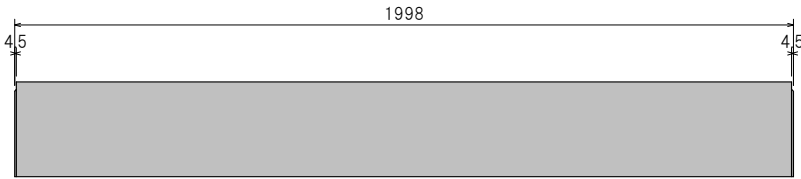
○集水・管理柵用



境界ブロック(JLタイプ用)

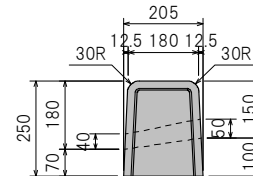
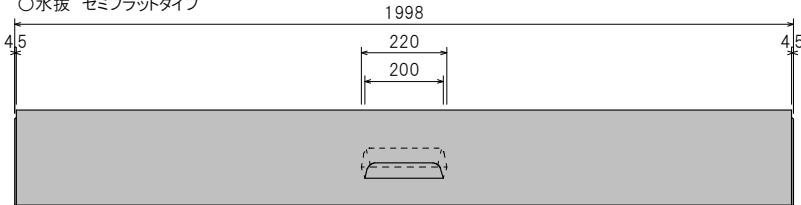
【両面R H=200 L=2000】

○標準



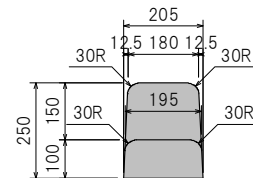
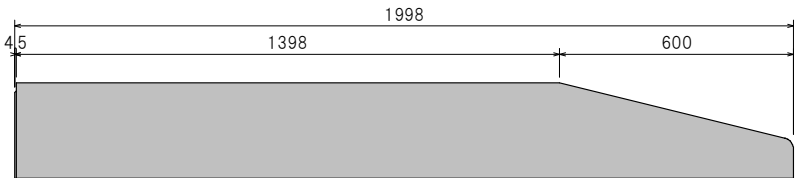
参考重量:220kg

○水抜 セミフラットタイプ



参考重量:216kg

○斜



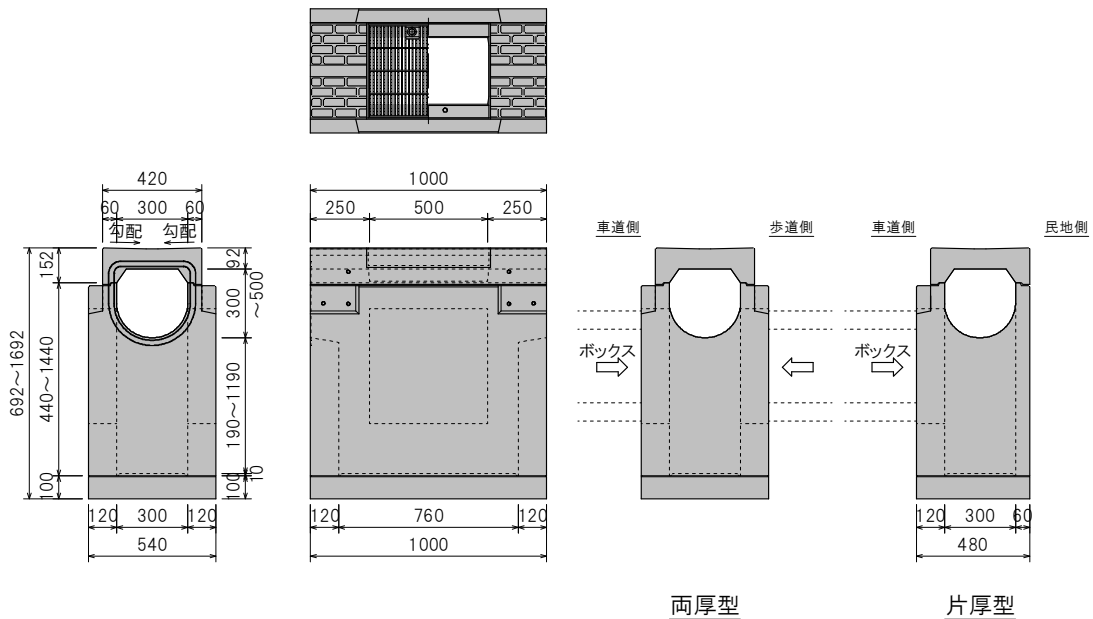
参考重量:200kg

分岐柵

意匠登録 第1522424号
第1522815号

● 分岐柵は、道路・区画整理対応型の管理柵です。

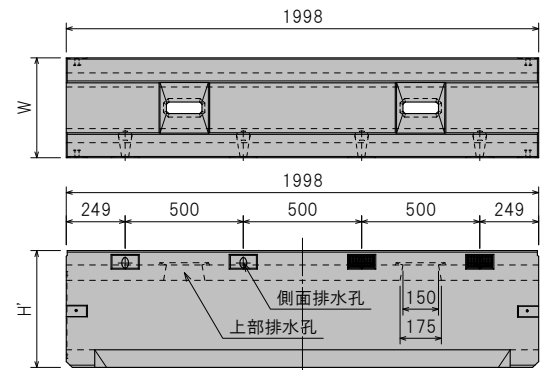
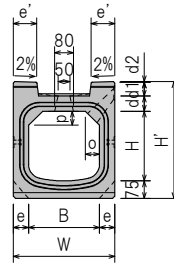
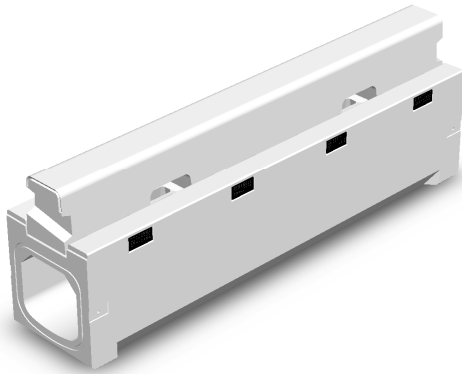
分岐柵は、車道側、歩道側に開口可能です。また、民地境界に対応できる片厚型も製造可能です。





IBC排水側溝

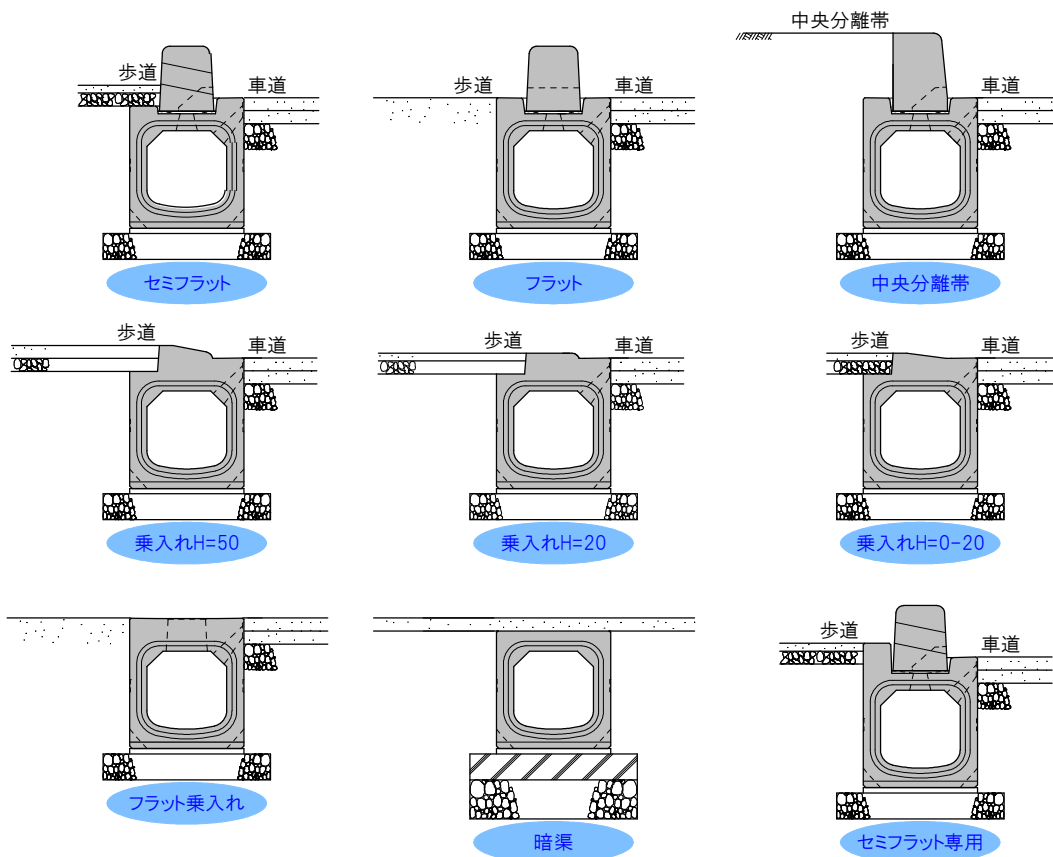
【基本】



呼び名	寸法 (mm)												参考重量 (kg)
	B	H	W	H'	d	d1	d2	e	e'	f	o	p	
300×300	300	300	430	502	65	60	2	65	100	75	60	60	542
300×400	300	400	430	602	65	60	2	65	100	75	60	60	602
300×500	300	500	430	702	65	60	2	65	100	75	60	60	664
300×600	300	600	430	802	65	60	2	65	100	75	60	60	725
300×700	300	700	430	902	65	60	2	65	100	75	60	60	786

※上記以外のサイズは、各営業所にお問い合わせ下さい。

【施工概要図例】



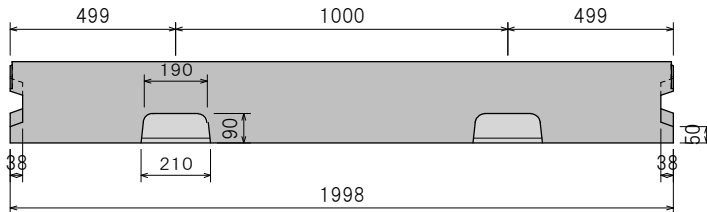
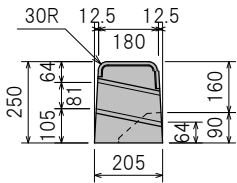
※乗入れには、基本と歩車道境界ブロックを組み合わせるタイプもあります。



IBC排水側溝

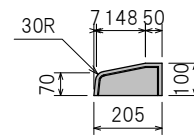
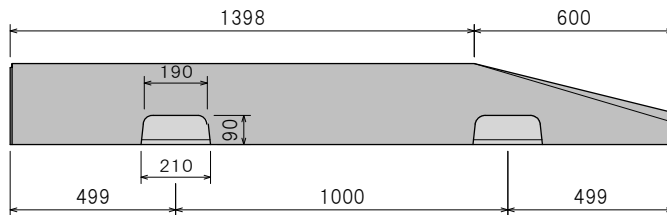
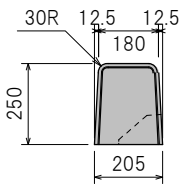
【歩車道境界ブロック】セミフラットB

B 基本



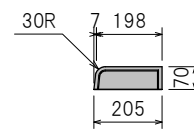
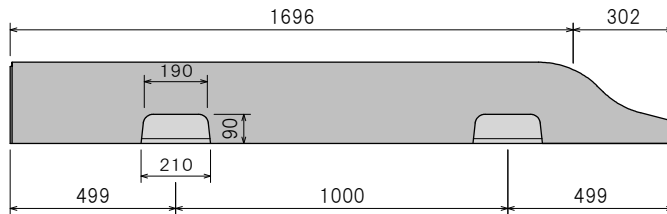
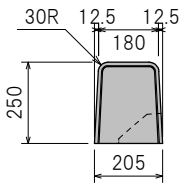
参考質量:211kg

B 斜 H=50



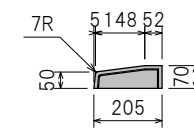
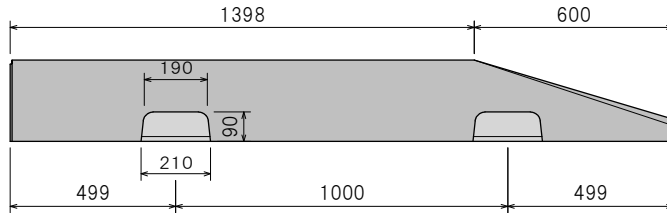
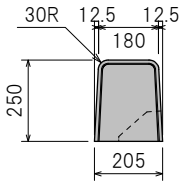
参考質量:191kg

B 斜 H=20



参考質量:200kg

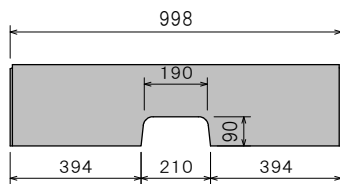
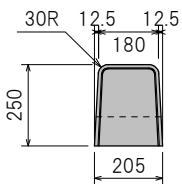
B 斜 H=0-20



参考質量:188kg

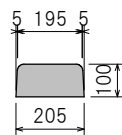
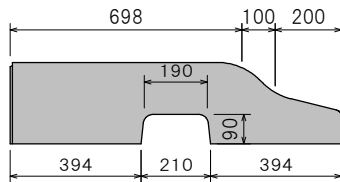
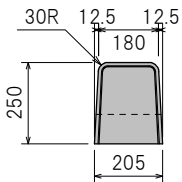
※歩車道境界ブロックには、他にブロック高150のセミフラットAがあります。

フラット 基本



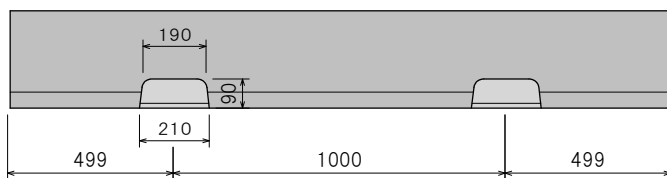
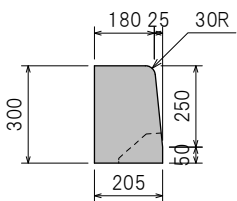
参考質量:103kg

フラット 斜



参考質量:91kg

中央分離帯用 C



参考質量:259kg



アーバンU-V(スリットグレーチングタイプ)



アーバンU-V(スリットグレーチングタイプ)

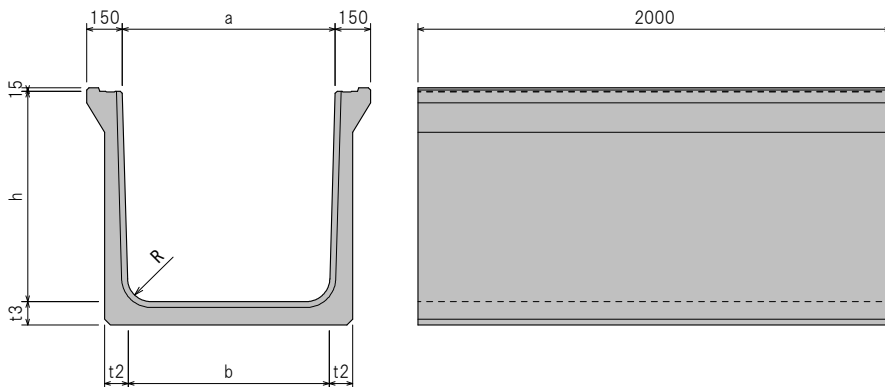
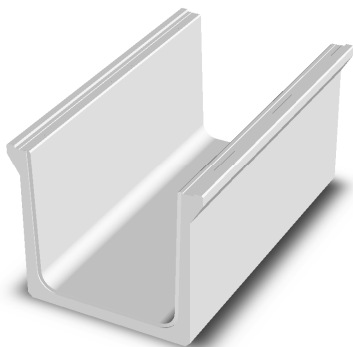




アーバンU-V

縦断
側圧 T-25

横断
直載 T-6

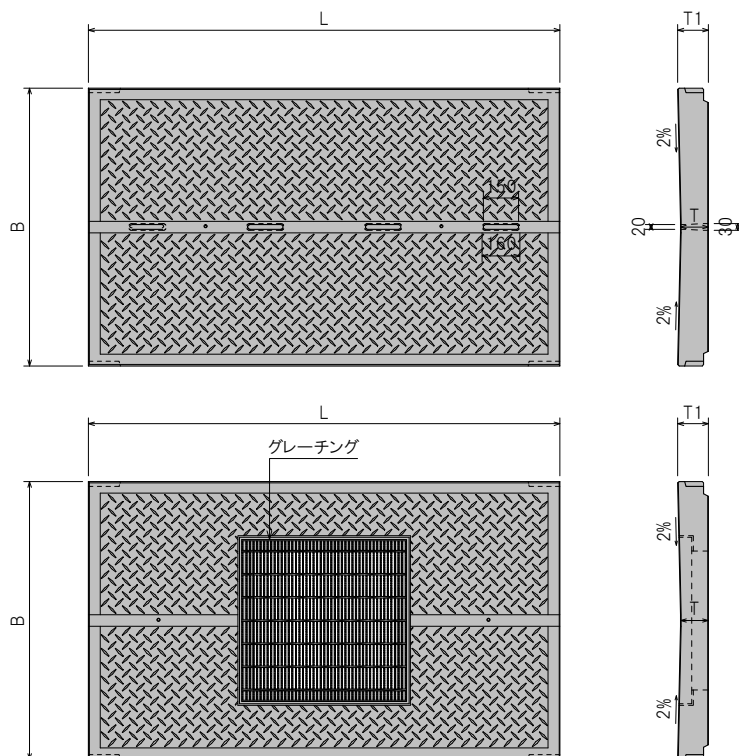
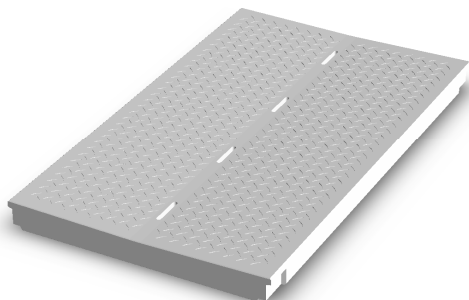


呼び名	寸法 (mm)						参考重量 (kg)
	a	h	b	t2	t3	R	
700×700	700	700	650	95	95	100	1049
700×800	700	800	650	95	95	100	1127
800×800	800	800	750	95	95	100	1174
800×900	800	900	750	100	100	100	1315
900×900	900	900	850	100	100	100	1363
1000×1000	1000	1000	930	110	110	150	1622
1200×1500	1200	1500	1100	160	160	250	3201



アーバンU-V 蓋

横断
直載 T-6



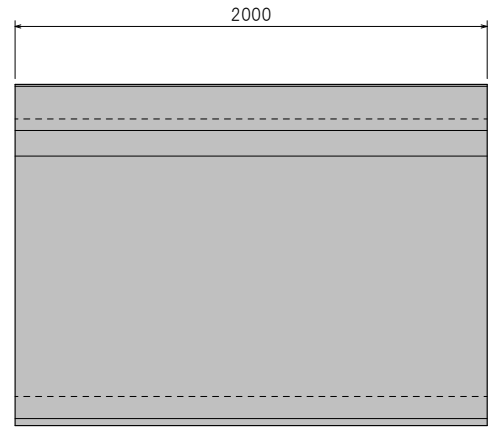
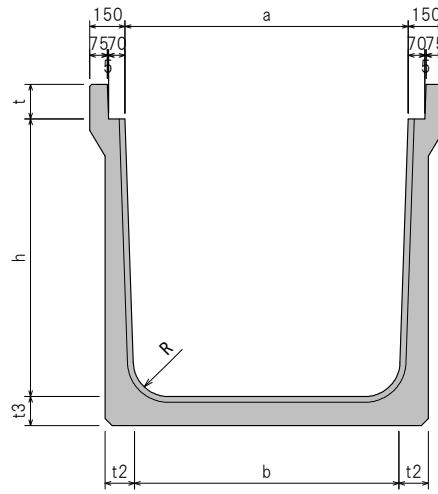
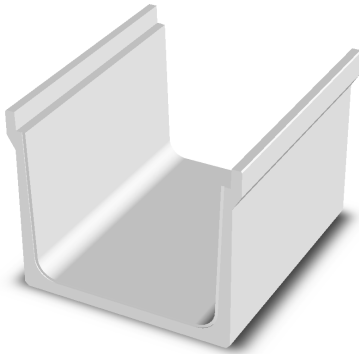
呼び名	寸法 (mm)				参考重量(kg)	
	B	L	T	T1	標準	グレーチングタイプ
700用	1000	2000	119	130	578	—
800用	1100	2000	119	130	640	—
900用	1200	2000	118	130	720	—
1000用	1300	2000	117	130	758	—
1200用	1500	2000	115	130	868	—

※スリットグレーチングタイプも製造可能です。



縦断
側圧 T-25

横断
直載 T-6



H=600

呼び名	寸法 (mm)							参考重量 (kg)
	a	h	b	t	t2	t3	R	
400×600	400	600	360	120	90	90	70	881
500×600	500	600	460	120	90	90	70	924
600×600	600	600	560	120	90	90	70	967
700×600	700	600	660	120	90	90	70	1010
800×600	800	600	760	120	90	90	70	1053
900×600	900	600	860	120	90	90	70	1096
1000×600	1000	600	960	150	90	90	70	1162
1100×600	1100	600	1060	150	90	90	70	1205
1200×600	1200	600	1160	150	90	90	70	1248

H=700

呼び名	寸法 (mm)							参考重量 (kg)
	a	h	b	t	t2	t3	R	
500×700	500	700	450	120	95	95	100	1040
600×700	600	700	550	120	95	95	100	1086
700×700	700	700	650	120	95	95	100	1132
800×700	800	700	750	120	95	95	100	1178
900×700	900	700	850	120	95	95	100	1224
1000×700	1000	700	950	150	95	95	100	1290
1100×700	1100	700	1050	150	95	95	100	1336
1200×700	1200	700	1150	150	95	95	100	1382
1300×700	1300	700	1250	150	95	95	100	1428
1400×700	1400	700	1350	150	95	95	100	1474
1500×700	1500	700	1450	150	95	95	100	1520
1600×700	1600	700	1550	150	95	95	100	1566
1700×700	1700	700	1650	150	95	95	100	1612
1800×700	1800	700	1750	150	95	95	100	1658
1900×700	1900	700	1850	150	95	95	100	1704
2000×700	2000	700	1950	150	95	95	100	1750

H=800

呼び名	寸法 (mm)							参考重量 (kg)
	a	h	b	t	t2	t3	R	
600×800	600	800	550	120	95	95	100	1165
700×800	700	800	650	120	95	95	100	1211
800×800	800	800	750	120	95	95	100	1257
900×800	900	800	850	120	95	95	100	1303
1000×800	1000	800	950	150	95	95	100	1369
1100×800	1100	800	1050	150	95	95	100	1415
1200×800	1200	800	1150	150	95	95	100	1461
1300×800	1300	800	1250	150	95	95	100	1507
1400×800	1400	800	1350	150	95	95	100	1553
1500×800	1500	800	1450	150	95	95	100	1599
1600×800	1600	800	1550	150	95	95	100	1645
1700×800	1700	800	1650	150	95	95	100	1691
1800×800	1800	800	1750	150	95	95	100	1737
1900×800	1900	800	1850	150	95	95	100	1783
2000×800	2000	800	1950	150	95	95	100	1829

H=900

呼び名	寸法 (mm)							参考重量 (kg)
	a	h	b	t	t2	t3	R	
600×900	600	900	550	120	100	100	100	1301
700×900	700	900	650	120	100	100	100	1349
800×900	800	900	750	120	100	100	100	1397
900×900	900	900	850	120	100	100	100	1445
1000×900	1000	900	950	150	100	100	100	1516
1100×900	1100	900	1050	150	100	100	100	1564
1200×900	1200	900	1150	150	100	100	100	1612
1300×900	1300	900	1250	150	100	100	100	1660
1400×900	1400	900	1350	150	100	100	100	1708
1500×900	1500	900	1450	150	100	100	100	1756
1600×900	1600	900	1550	150	100	100	100	1804
1700×900	1700	900	1650	150	100	100	100	1852
1800×900	1800	900	1750	150	100	100	100	1900
1900×900	1900	900	1850	150	100	100	100	1948
2000×900	2000	900	1950	150	100	100	100	1996



アーバンU

H=1000

呼び名	寸法 (mm)							参考重量 (kg)
	a	h	b	t	t2	t3	R	
700×1000	700	1000	630	120	110	110	150	1545
800×1000	800	1000	730	120	110	110	150	1598
900×1000	900	1000	830	120	110	110	150	1651
1000×1000	1000	1000	930	150	110	110	150	1726
1100×1000	1100	1000	1030	150	110	110	150	1779
1200×1000	1200	1000	1130	150	110	110	150	1832
1300×1000	1300	1000	1230	150	110	110	150	1885
1400×1000	1400	1000	1330	150	110	110	150	1938
1500×1000	1500	1000	1430	150	110	110	150	1991
1600×1000	1600	1000	1530	150	110	110	150	2044
1700×1000	1700	1000	1630	150	110	110	150	2097
1800×1000	1800	1000	1730	150	110	110	150	2150
1900×1000	1900	1000	1830	150	110	110	150	2203
2000×1000	2000	1000	1930	150	110	110	150	2256

H=1100

呼び名	寸法 (mm)							参考重量 (kg)
	a	h	b	t	t2	t3	R	
800×1100	800	1100	730	120	115	115	150	1760
900×1100	900	1100	830	120	115	115	150	1815
1000×1100	1000	1100	930	150	115	115	150	1893
1100×1100	1100	1100	1030	150	115	115	150	1948
1200×1100	1200	1100	1130	150	115	115	150	2003
1300×1100	1300	1100	1230	150	115	115	150	2058
1400×1100	1400	1100	1330	150	115	115	150	2113
1500×1100	1500	1100	1430	150	115	115	150	2168
1600×1100	1600	1100	1530	150	115	115	150	2223
1700×1100	1700	1100	1630	150	115	115	150	2278
1800×1100	1800	1100	1730	150	115	115	150	2333
1900×1100	1900	1100	1830	150	115	115	150	2388
2000×1100	2000	1100	1930	150	115	115	150	2443

H=1200

呼び名	寸法 (mm)							参考重量 (kg)
	a	h	b	t	t2	t3	R	
800×1200	800	1200	720	120	125	125	150	1985
900×1200	900	1200	820	120	125	125	150	2045
1000×1200	1000	1200	920	150	125	125	150	2127
1100×1200	1100	1200	1020	150	125	125	150	2187
1200×1200	1200	1200	1120	150	125	125	150	2247
1300×1200	1300	1200	1220	150	125	125	150	2307
1400×1200	1400	1200	1320	150	125	125	150	2367
1500×1200	1500	1200	1420	150	125	125	150	2427
1600×1200	1600	1200	1520	150	125	125	150	2487
1700×1200	1700	1200	1620	150	125	125	150	2547
1800×1200	1800	1200	1720	150	125	125	150	2607
1900×1200	1900	1200	1820	150	125	125	150	2667
2000×1200	2000	1200	1920	150	125	125	150	2727
2100×1200	2100	1200	2020	180	125	125	150	2809
2200×1200	2200	1200	2120	180	125	125	150	2869

H=1300

呼び名	寸法 (mm)							参考重量 (kg)
	a	h	b	t	t2	t3	R	
900×1300	900	1300	810	120	140	140	150	2383
1000×1300	1000	1300	910	150	140	140	150	2473
1100×1300	1100	1300	1010	150	140	140	150	2540
1200×1300	1200	1300	1110	150	140	140	150	2607
1300×1300	1300	1300	1210	150	140	140	150	2674
1400×1300	1400	1300	1310	150	140	140	150	2741
1500×1300	1500	1300	1410	150	140	140	150	2808
1600×1300	1600	1300	1510	150	140	140	150	2875
1700×1300	1700	1300	1610	150	140	140	150	2942
1800×1300	1800	1300	1710	150	140	140	150	3009
1900×1300	1900	1300	1810	150	140	140	150	3076
2000×1300	2000	1300	1910	150	140	140	150	3143
2100×1300	2100	1300	2010	180	140	140	150	3234
2200×1300	2200	1300	2110	180	140	140	150	3301
2300×1300	2300	1300	2210	180	140	140	150	3368

H=1400

呼び名	寸法 (mm)							参考重量 (kg)
	a	h	b	t	t2	t3	R	
1000×1400	1000	1400	910	150	150	150	150	2783
1100×1400	1100	1400	1010	150	150	150	150	2855
1200×1400	1200	1400	1110	150	150	150	150	2927
1300×1400	1300	1400	1210	150	150	150	150	2999
1400×1400	1400	1400	1310	150	150	150	150	3071
1500×1400	1500	1400	1410	150	150	150	150	3143
1600×1400	1600	1400	1510	150	150	150	150	3215
1700×1400	1700	1400	1610	150	150	150	150	3287
1800×1400	1800	1400	1710	150	150	150	150	3359
1900×1400	1900	1400	1810	150	150	150	150	3431
2000×1400	2000	1400	1910	150	150	150	150	3503
2100×1400	2100	1400	2010	180	150	150	150	3598
2200×1400	2200	1400	2110	180	150	150	150	3670
2300×1400	2300	1400	2210	180	150	150	150	3742
2400×1400	2400	1400	2310	180	150	150	150	3814

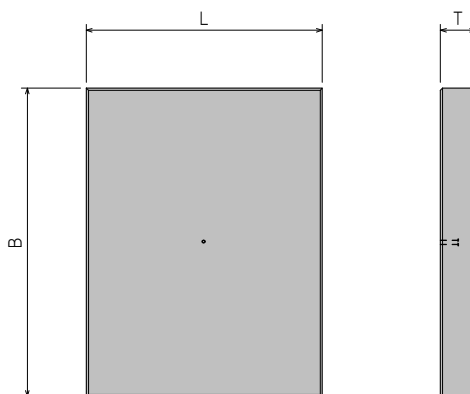
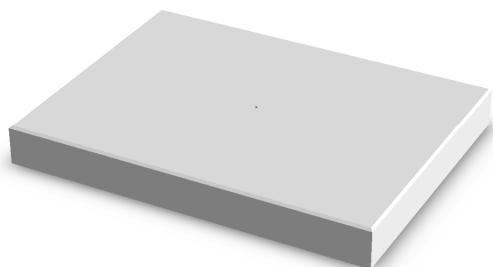
H=1500

呼び名	寸法 (mm)							参考重量 (kg)
	a	h	b	t	t2	t3	R	
1000×1500	1000	1500	900	150	160	160	250	3152
1100×1500	1100	1500	1000	150	160	160	250	3229
1200×1500	1200	1500	1100	150	160	160	250	3306
1300×1500	1300	1500	1200	150	160	160	250	3383
1400×1500	1400	1500	1300	150	160	160	250	3460
1500×1500	1500	1500	1400	150	160	160	250	3537
1600×1500	1600	1500	1500	150	160	160	250	3614
1700×1500	1700	1500	1600	150	160	160	250	3691
1800×1500	1800	1500	1700	150	160	160	250	3768
1900×1500	1900	1500	1800	150	160	160	250	3845
2000×1500	2000	1500	1900	150	160	160	250	3922
2100×1500	2100	1500	2000	180	160	160	250	4019
2200×1500	2200	1500	2100	180	160	160	250	4096
2300×1500	2300	1500	2200	180	160	160	250	4173
2400×1500	2400	1500	2300	180	160	160	250	4250
2500×1500	2500	1500	2400	180	160	160	250	4327
2600×1500	2600	1500	2500	180	160	160	250	4404
2700×1500	2700	1500	2600	180	160	160	250	4481



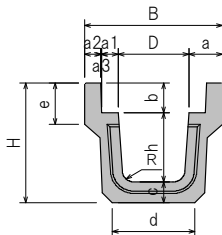
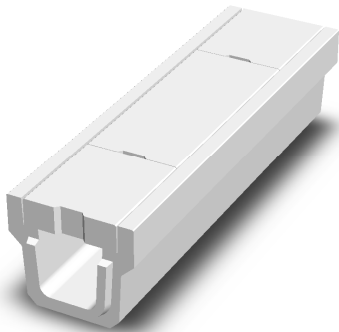
アーバンU 蓋

横断
直載 T-6

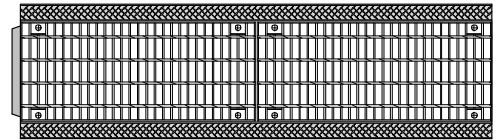
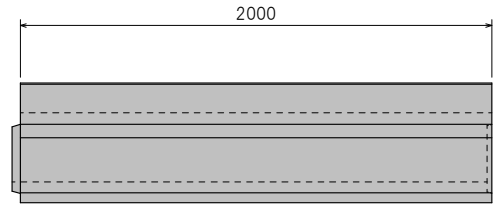
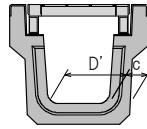


呼び名	寸 法 (mm)			参考重量 (kg)
	B	L	T	
600 用	730	1000	120	210
700 用	830	1000	120	239
800 用	930	1000	120	268
900 用	1030	1000	120	297
1000 用	1130	1000	150	406
1100 用	1230	1000	150	443
1200 用	1330	1000	150	479
1300 用	1430	1000	150	515
1400 用	1530	1000	150	551
1500 用	1630	1000	150	587
1600 用	1730	1000	150	623
1700 用	1830	1000	150	659
1800 用	1930	1000	150	695
1900 用	2030	1000	150	731
2000 用	2130	1000	150	767
2100 用	2230	1000	180	963
2200 用	2330	1000	180	1007
2300 用	2430	1000	180	1050
2400 用	2530	1000	180	1093
2500 用	2630	1000	180	1136
2600 用	2730	1000	180	1179
2700 用	2830	1000	180	1223

長尺U字溝 KUS・KUR



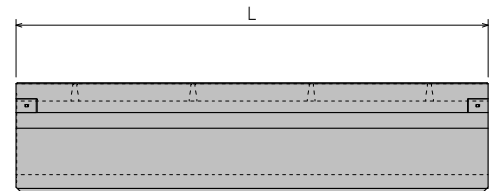
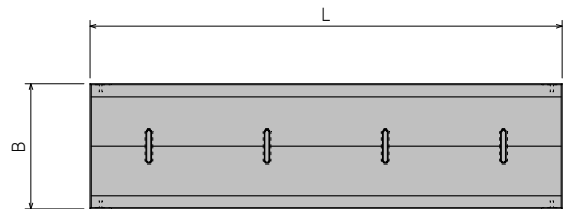
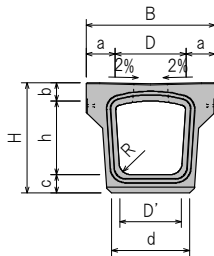
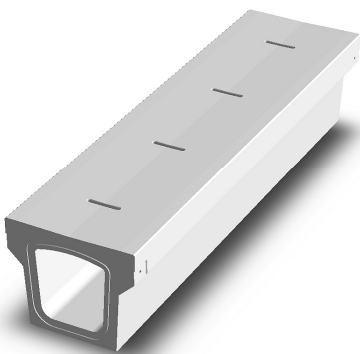
○グレーチングbolt固定タイプ



呼び名	寸法 (mm)														参考重量 (kg)	
	B	H	D	D'	h	a	a1	a2	a3	b	c	d	e	R		
250×250	480	405	250	230	250	115	62	50	3	100	55	270	130	50	297	
KUS	300×300	545	460	300	260	300	122.5	67.5	50	5	100	60	300	130	50	356
	300×400	565	570	300	250	400	132.5	67.5	60	5	100	70	300	134	50	479
	350×350	605	515	350	305	350	127.5	67.5	55	5	100	65	350	132	50	430
	350×400	615	570	350	300	400	132.5	67.5	60	5	100	70	350	134	50	496
	400×400	665	570	400	350	400	132.5	67.5	60	5	100	70	400	134	70	516
KUR	400×500	675	675	400	335	500	137.5	67.5	65	5	100	75	400	136	70	626
	300×300	585	520	300	260	300	142.5	67.5	70	5	130	90	350	180	50	556
	300×400	605	630	300	250	400	152.5	67.5	80	5	130	100	350	184	50	715
	350×350	645	575	350	305	350	147.5	67.5	75	5	130	95	400	182	50	655
	350×400	655	630	350	300	400	152.5	67.5	80	5	130	100	400	184	50	738
400×400	705	630	400	350	400	152.5	67.5	80	5	130	100	450	184	70	766	
400×500	725	740	400	335	500	162.5	67.5	90	5	130	110	450	189	70	951	

※グレーチングbolt固定タイプは受注生産となります。

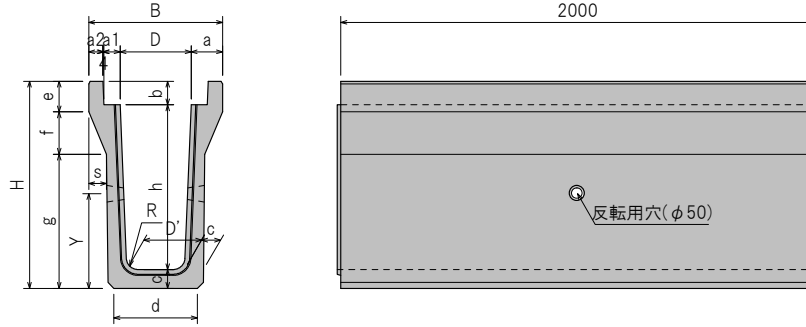
長尺BOX型側溝



呼び名	寸法 (mm)											参考重量 (kg)
	B	H	D	D'	h	a	L	b	c	d	R	
KUB 300×300	545	480	300	260	320	122.5	1998	80	80	330	50	599
KUB 400×400	665	580	400	350	420	132.5	1998	80	80	418	70	759



深溝U字溝 KDS・KDR

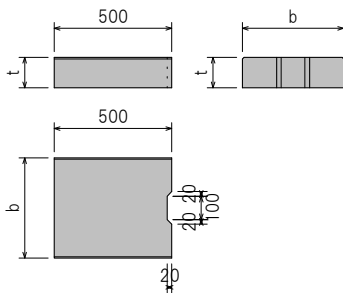


呼び名	寸法 (mm)																		参考重量 (kg)
	B	H	D	D'	h	d	a	a1	a2	b	c	e	f	g	s	R	Y		
K	300×500	565	675	300	260	500	359	132.5	68.5	60	100	75	130	180	365	75	50	304	598
	300×600	565	775	300	252	600	350	132.5	68.5	60	100	75	130	180	465	75	50	355	663
	300×700	565	880	300	244	700	352	132.5	68.5	60	100	80	130	180	570	75	50	402	755
	300×800	565	985	300	236	800	355	132.5	68.5	60	100	85	130	180	675	75	50	448	852
	300×900	565	1090	300	228	900	357	132.5	68.5	60	100	90	130	180	780	75	50	492	951
D	300×1000	565	1195	300	220	1000	359	132.5	68.5	60	100	95	130	180	885	75	50	536	1057
	400×600	675	775	400	352	600	448	137.5	68.5	65	100	75	130	180	465	75	70	343	725
	400×700	675	880	400	344	700	451	137.5	68.5	65	100	80	130	180	570	75	70	390	822
	400×800	675	985	400	336	800	453	137.5	68.5	65	100	85	130	180	675	75	70	435	923
	400×900	675	1090	400	328	900	456	137.5	68.5	65	100	90	130	180	780	75	70	479	1027
S	400×1000	675	1195	400	320	1000	458	137.5	68.5	65	100	95	130	180	885	75	70	523	1139
	300×500	605	740	300	260	500	428	152.5	68.5	80	130	110	170	170	400	65	50	321	892
	300×600	605	840	300	252	600	421	152.5	68.5	80	130	110	170	170	500	65	50	370	979
	300×700	605	940	300	244	700	412	152.5	68.5	80	130	110	170	170	600	65	50	420	1073
	300×800	605	1040	300	236	800	402	152.5	68.5	80	130	110	170	170	700	65	50	470	1172
	300×900	605	1145	300	228	900	405	152.5	68.5	80	130	115	170	170	805	65	50	517	1304
	300×1000	605	1250	300	220	1000	419	152.5	68.5	80	130	120	170	170	915	65	50	559	1470
	400×600	725	840	400	352	600	516	162.5	68.5	90	130	110	170	170	500	65	70	363	1082
	400×700	725	940	400	344	700	507	162.5	68.5	90	130	110	170	170	600	65	70	413	1182
	400×800	725	1040	400	336	800	499	162.5	68.5	90	130	110	170	170	700	65	70	462	1285
	400×900	725	1145	400	328	900	502	162.5	68.5	90	130	115	170	170	805	65	70	509	1425
	400×1000	725	1250	400	320	1000	516	162.5	68.5	90	130	120	170	170	915	65	70	552	1600

※グレーチングボルト固定タイプも製造可能です。(受注生産)



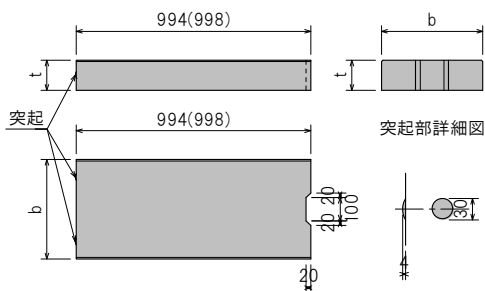
側溝用ふた



呼び名	寸法 (mm)		参考重量 (kg)
	b	t	
250用	370	100	43
IS 300	430	100	51
IS 350	480	100	57
IS 400	530	100	63
IS 450	580	120	83
IS 500	630	120	90
IR 300	430	130	67
IR 350	480	130	75
IR 400	530	130	83
IR 450	580	150	104
IR 500	630	150	113

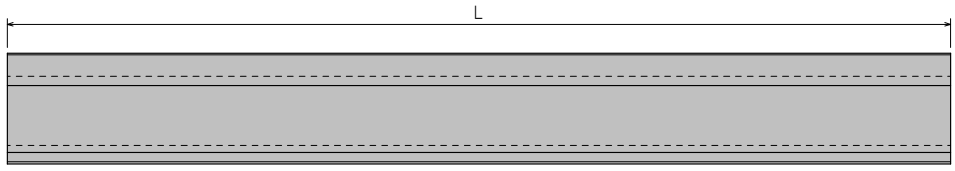
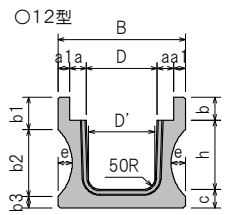
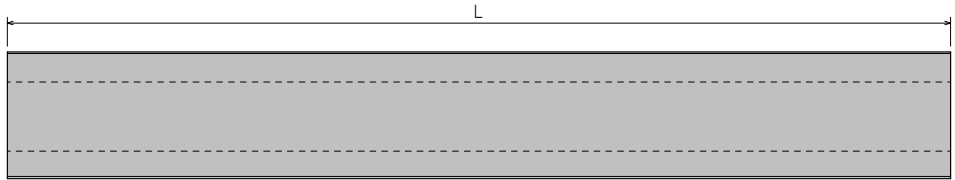
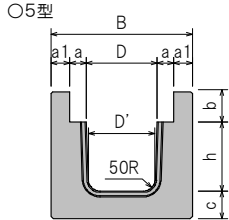
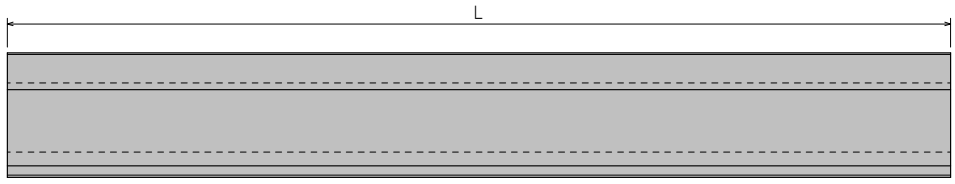
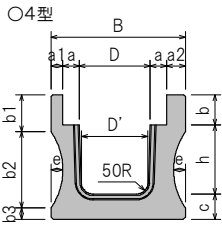


側溝用ふた

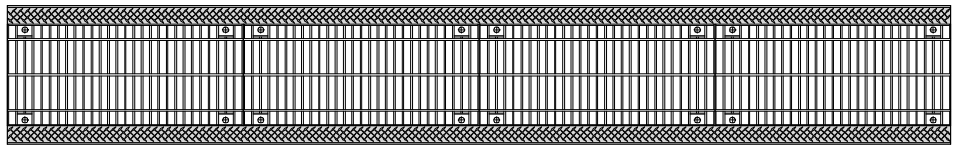
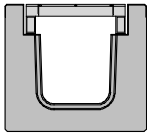


呼び名	寸法 (mm)		参考重量 (kg)
	b	t	
250用	370	100	87
ISL 300	430	100	101
ISL 350	480	100	113
ISL 400	530	100	125
ISL 450	580	120	163
ISL 500	630	120	177
IRL 300	430	130	132
IRL 350	480	130	148
IRL 400	530	130	163
IRL 450	580	150	205
IRL 500	630	150	222

ロングU字溝

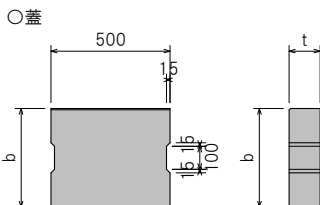


○グレーチングボルト固定タイプ



呼び名	寸法 (mm)														参考重量 (kg)	
	B	D	D'	h	a	a1	a2	b	b1	b2	b3	c	e	L		
4型	300×300	570	300	280	300	70	50	80	130	160	330	50	110	50	4000	1320
	300×400	570	300	280	400	70	50	80	130	170	420	50	110	50	4000	1520
	300×500	570	300	280	500	70	50	80	130	190	500	50	110	50	4000	1730
	400×400	670	400	380	400	70	50	80	130	170	420	50	110	50	4000	1620
	400×500	670	400	380	500	70	50	80	130	180	510	50	110	50	4000	1830
	500×500	770	500	480	500	70	50	80	150	190	520	50	120	50	4000	2020
	500×600	770	500	470	600	70	50	80	150	190	640	50	130	50	3000	1750
5型	300×300	600	300	280	300	70	80	—	130	—	—	—	120	—	4000	1780
	300×400	600	300	280	400	70	80	—	130	—	—	—	120	—	4000	2073
	300×500	600	300	280	500	70	80	—	130	—	—	—	120	—	4000	2370
	400×400	700	400	380	400	70	80	—	130	—	—	—	120	—	4000	2188
	400×500	700	400	380	500	70	80	—	130	—	—	—	120	—	3000	1860
	500×500	800	500	480	500	70	80	—	150	—	—	—	120	—	3000	1970
12型	300×300	540	300	280	300	70	50	—	100	140	290	50	80	60	4000	943
	300×400	540	300	280	400	70	50	—	100	140	390	50	80	60	4000	1120
	300×500	540	300	280	500	70	50	—	100	140	490	70	100	50	4000	1440
	400×400	640	400	380	400	70	50	—	100	140	390	70	100	60	4000	1310
	400×500	640	400	380	500	70	50	—	100	140	490	70	100	50	4000	1530
	500×500	740	500	480	500	70	50	—	120	160	490	70	100	50	4000	1640
	500×600	800	500	470	600	70	80	—	120	120	630	90	120	60	3000	1750

※グレーチングボルト固定タイプは受注生産となります。

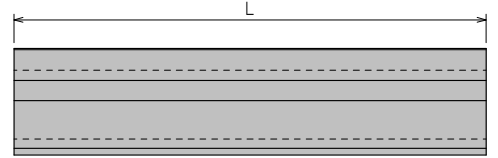
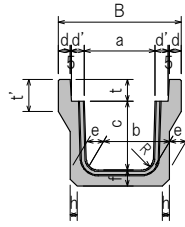


呼び名	寸法 (mm)		参考重量 (kg)	
	b	t		
歩道用	C ₃ B-300	430	100	51
	C ₃ B-400	530	100	62
	C ₃ B-500	630	120	88

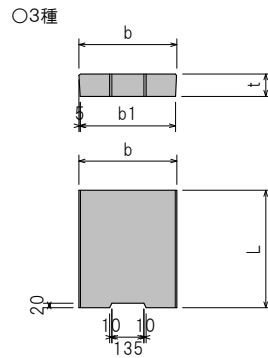
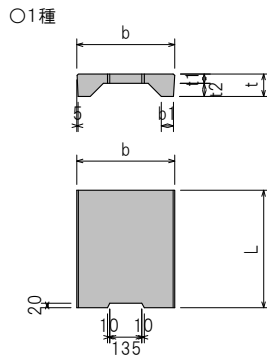
呼び名	寸法 (mm)		参考重量 (kg)	
	b	t		
車道用	C ₃ B-300	430	130	65
	C ₃ B-400	530	130	81
	C ₃ B-500	630	150	111



落ちふた式U形側溝(PU, PC)

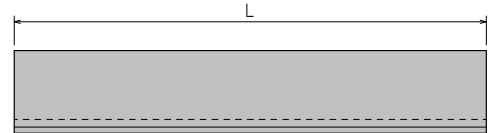
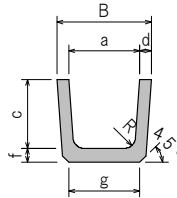
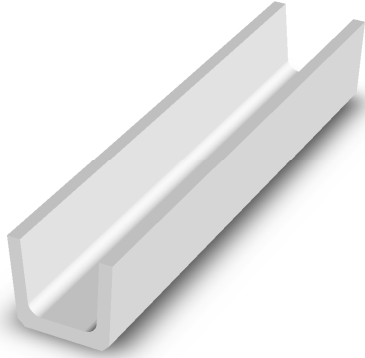


種類	呼び名	寸法 (mm)													参考重量 (kg)
		B	a	b	c	d	d'	e	f	h	t	t'	R	L	
1種	300A	500	300	280	300	40	55	60	60	20	95	120	50	2000	346
	300B	500	300	270	400	40	55	65	65	20	95	120	50	2000	416
	300C	500	300	260	500	40	55	70	70	20	95	120	50	2000	496
	400A	600	400	370	400	40	55	65	65	20	110	135	50	2000	451
	400B	600	400	360	500	40	55	70	70	20	110	135	50	2000	531
	400C	600	400	350	600	40	55	75	75	20	110	135	50	2000	598
	500A	720	500	460	500	45	60	70	70	20	125	150	50	2000	576
	500B	720	500	450	600	45	60	75	75	20	125	150	50	2000	666
3種	300A	520	300	280	300	50	55	70	70	30	95	140	50	2000	416
	300B	520	300	270	400	50	55	70	70	40	95	140	50	2000	468
	300C	520	300	260	500	50	55	80	80	40	95	140	50	2000	581
	400A	630	400	370	400	55	55	70	70	40	110	140	50	2000	505
	400B	630	400	360	500	55	55	80	80	40	110	140	50	2000	626
	400C	630	400	350	600	55	55	90	90	40	110	140	50	2000	747
	500A	750	500	460	500	60	60	80	80	40	125	155	50	2000	685
	500B	750	500	450	600	60	60	90	90	40	125	175	50	2000	835
500C	750	500	450	700	60	60	90	90	40	125	175	50	2000	902	



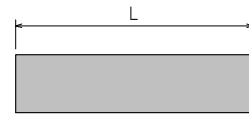
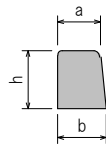
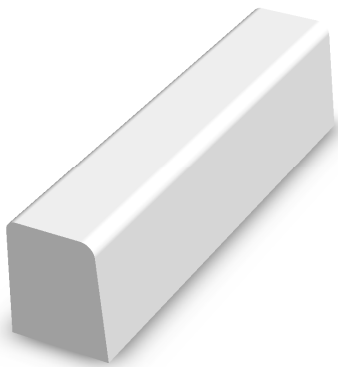
種類	呼び名	寸法 (mm)						参考重量 (kg)
		b	b1	t	t1	t2	L	
1種	300	412	51	95	55	40	500	33
	400	512	51	110	65	45	500	47
	500	622	56	125	75	50	500	65
3種	300	412	402	95	—	—	500	45
	400	512	502	110	—	—	500	65
	500	622	612	125	—	—	500	91

 上ぶた式U形側溝



種類	呼び名	寸法 (mm)										参考重量 (kg)
		B	a	b	c	d	e	f	g	R	L	
1種	300B	400	300	260	300	50	60	60	300	50	2000	263
2種	300B	400	300	260	300	50	60	60	300	50	2000	263

 片面歩車道境界ブロック

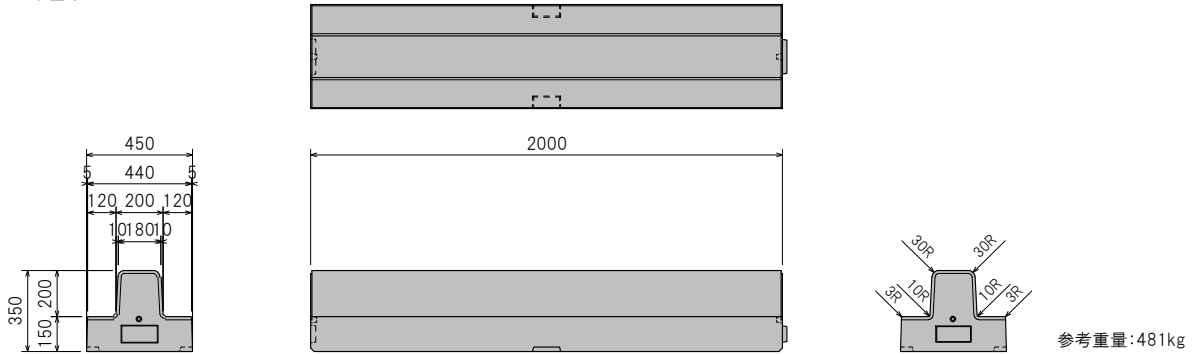


種類・略号・呼び	寸法 (mm)						参考重量 (kg)
	a	b	h	R	R'	L	
片面歩車道境界ブロック片B	180	205	250	30	20	1000	110

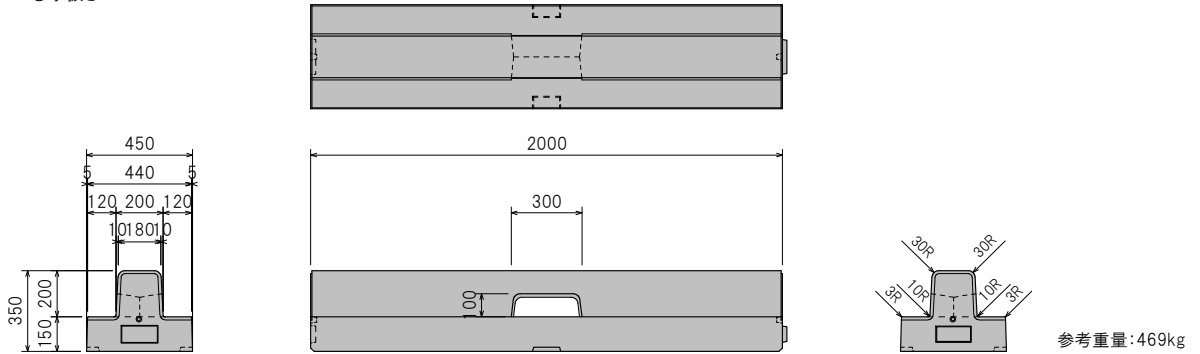


基礎付歩車道境界ブロックLB

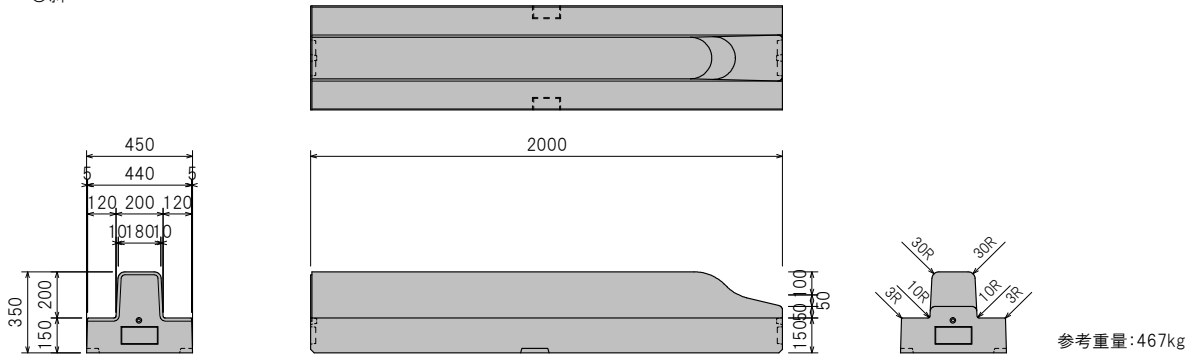
○基本



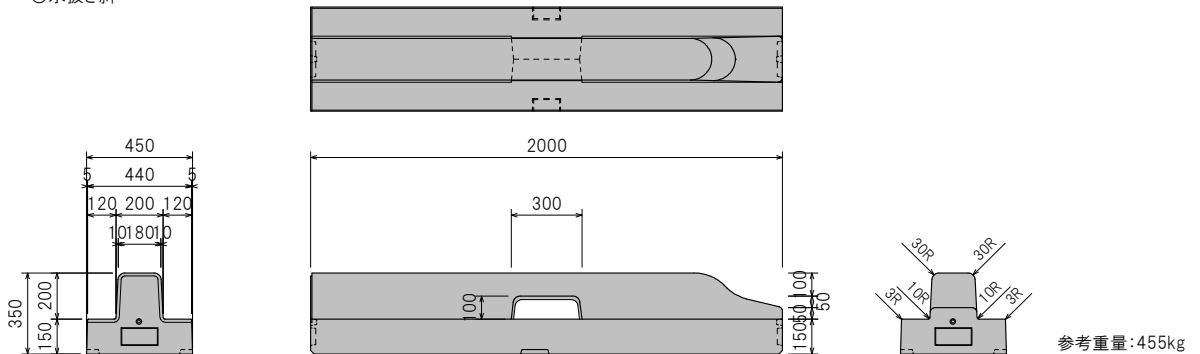
○水抜き



○斜

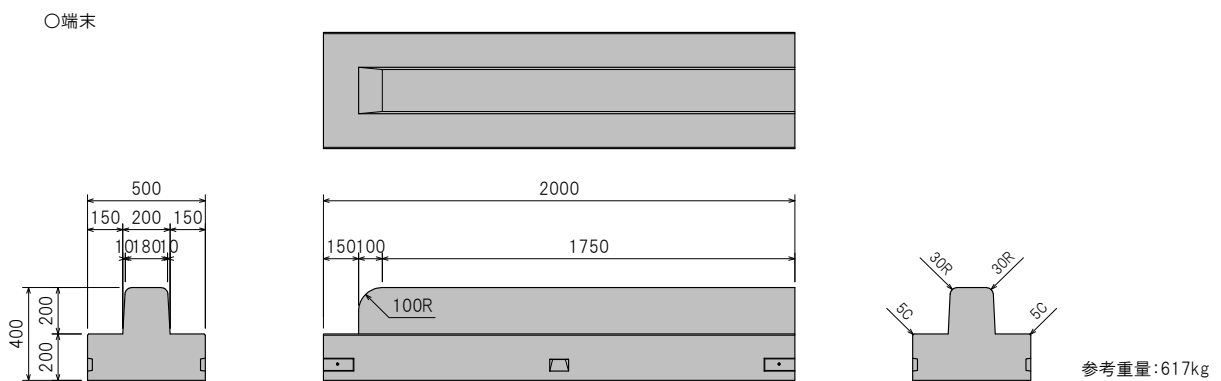
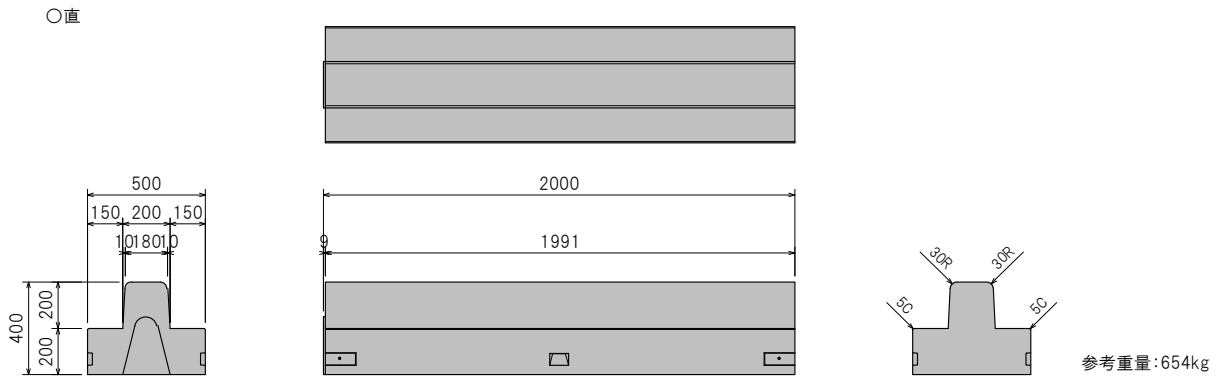


○水抜き斜

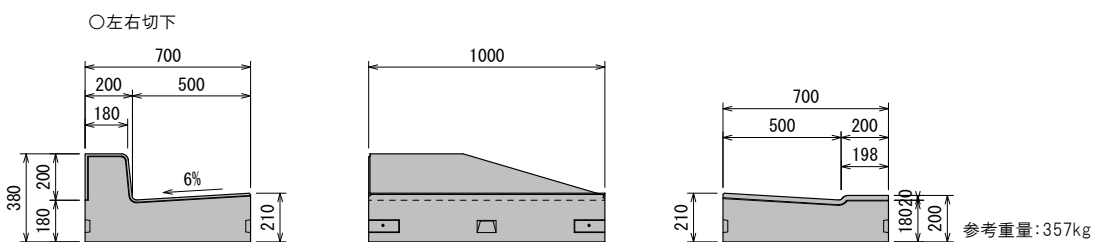
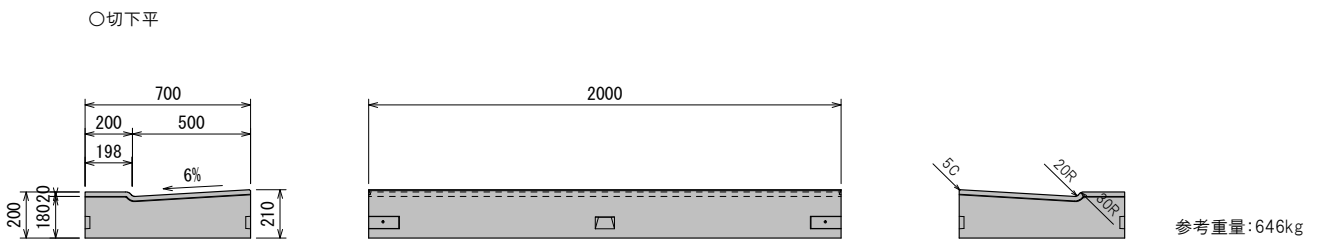
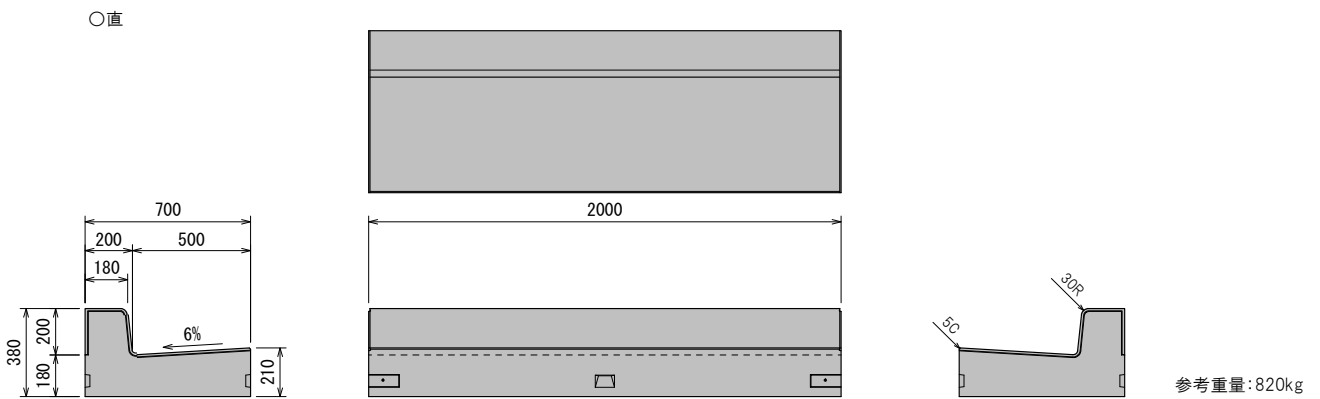




C型エプロン両面R



C型エプロンマウンドアップ

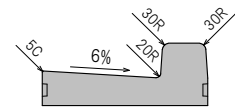
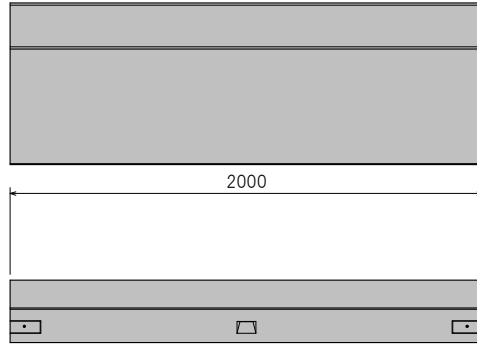
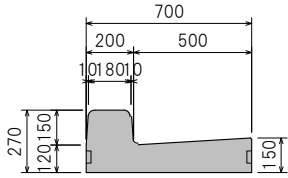


※水抜きタイプ、セミフラット水抜きタイプ、ブロック両面Rタイプも製造可能です。



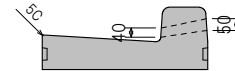
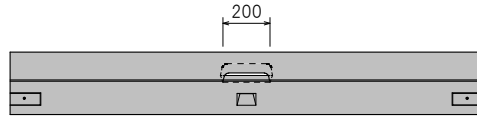
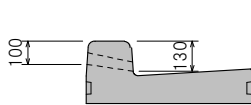
L型街渠ブロック

○標準



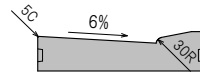
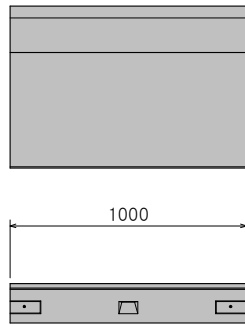
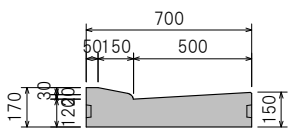
参考重量:563kg

○水抜



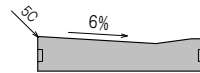
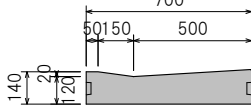
参考重量:559kg

○乗入れA



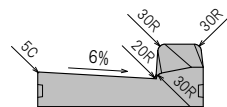
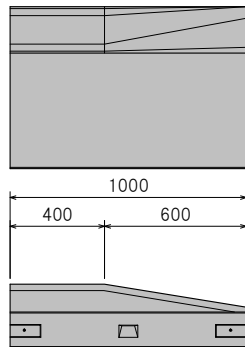
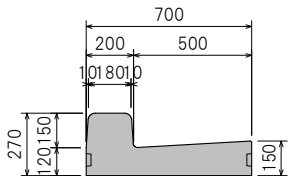
参考重量:233kg

○乗入れC



参考重量:221kg

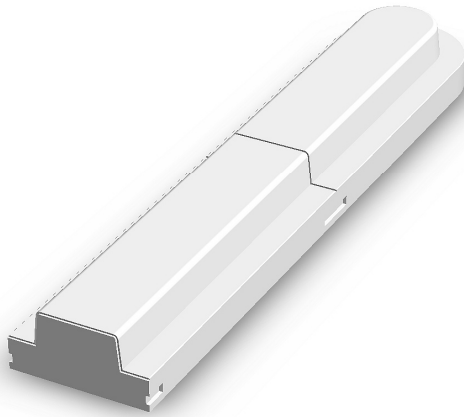
○切下げA



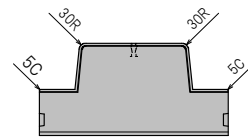
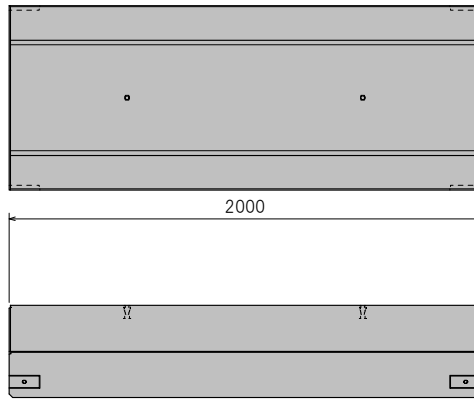
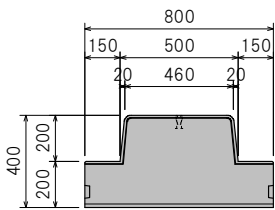
参考重量:267kg



基礎付センターブロック(ブロック高200)

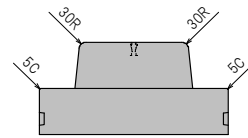
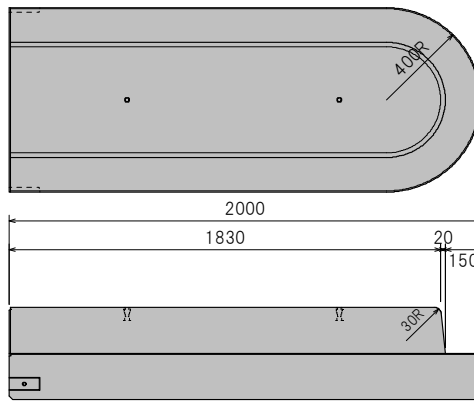
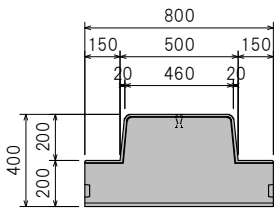


○標準



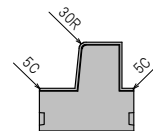
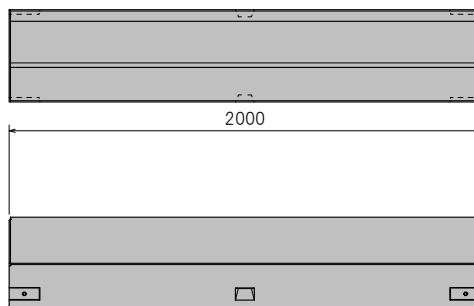
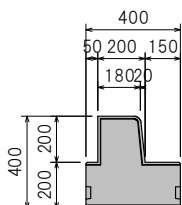
参考重量:1175kg

○端末



参考重量:1097kg

○シフト分割タイプ

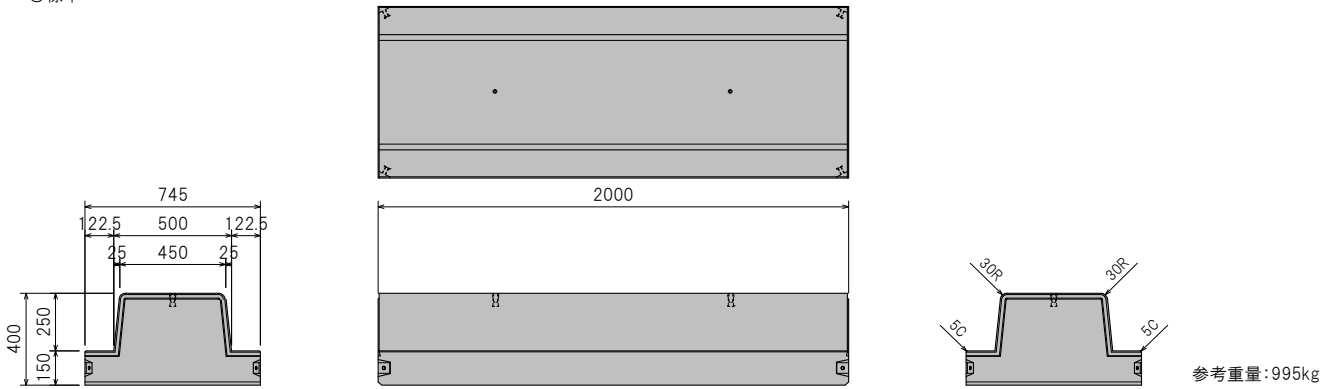


参考重量:541kg

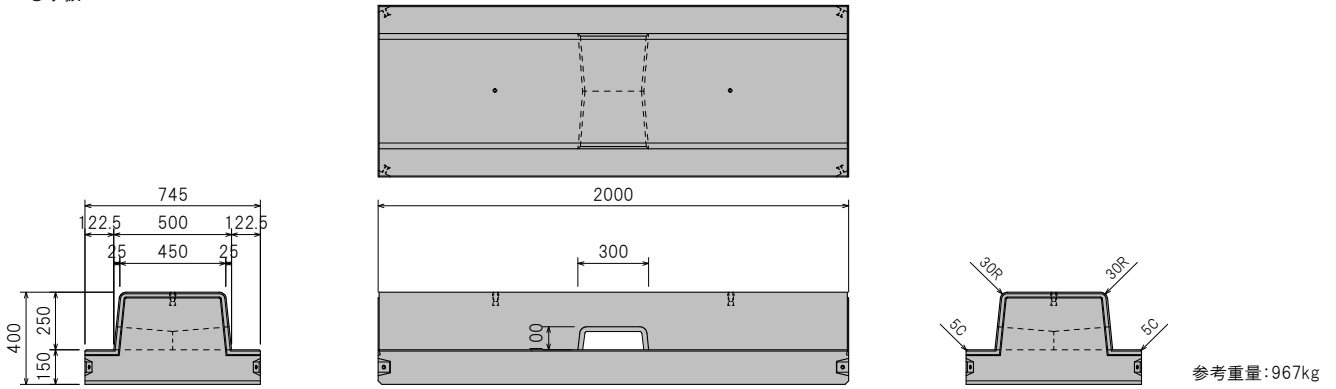


基礎付センターブロック(ブロック高250)

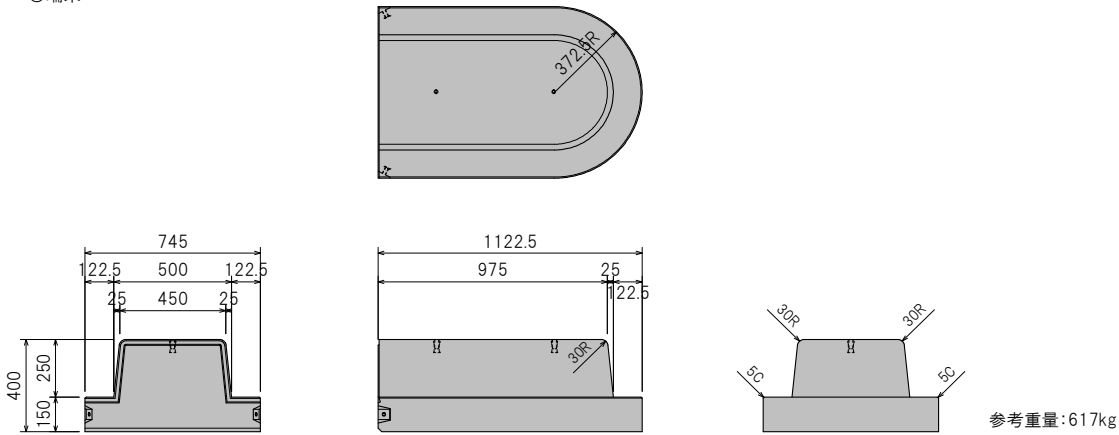
○標準



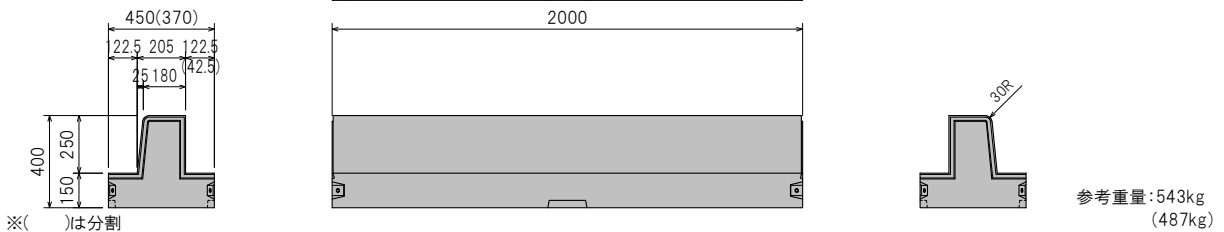
○水抜



○端末



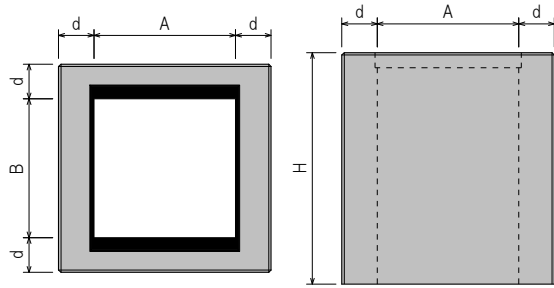
○シフト分割タイプ 標準 (分割)



※()は分割



集水柵



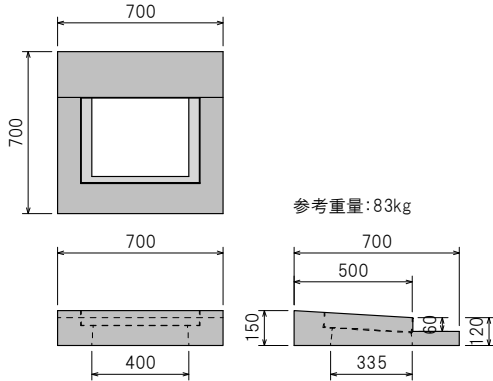
呼び名	寸法 (mm)			
	A	B	d	H
400×400	400	400	150	400~750
500×500	500	500	150	500~1200
600×600	600	600	150	600~1200
800×800	800	800	150	800~1500
1000×1000	1000	1000	200	1000~1800

※グレーチングに関しては、各種対応が可能です。

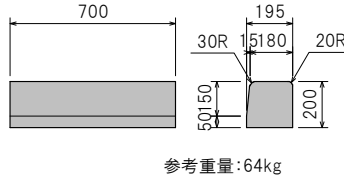


街渠柵

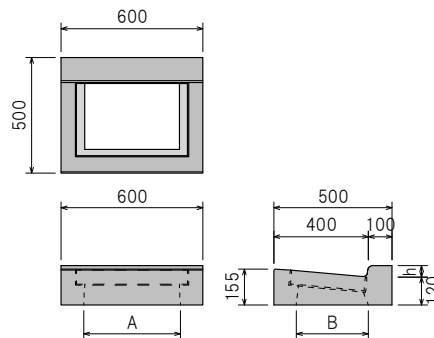
縁塊 -標準Ⅱ型-



境界ブロック -標準Ⅱ型用-



縁塊 -低-



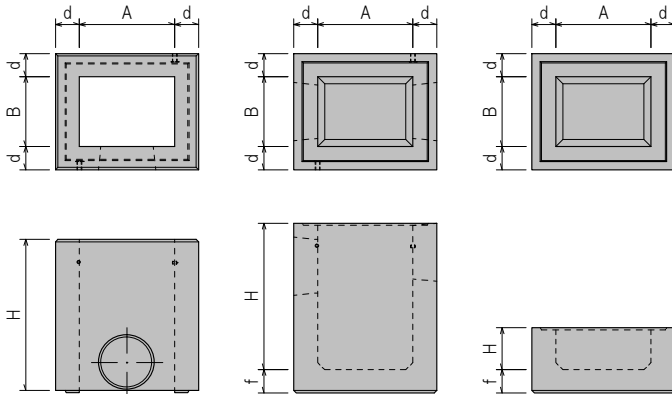
呼び名	寸法 (mm)		参考重量 (kg)
	A	B	
縁塊-低- h=50	410	305	60

※グレーチングに関しては、各種対応が可能です。

側塊

底塊

底塊(低)



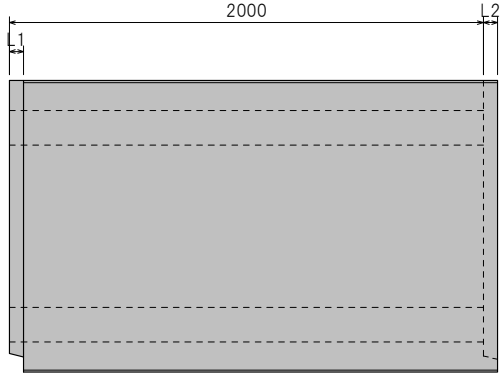
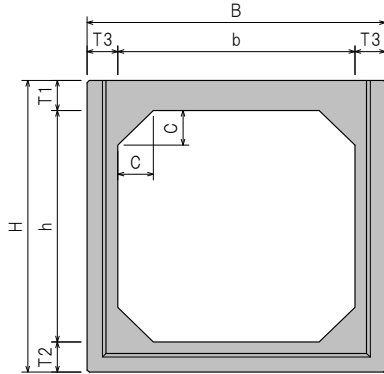
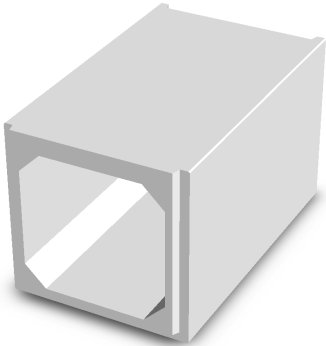
呼び名	寸法 (mm)					参考重量 (kg)	
	A	B	H	d	f		
側塊	400×300	400	300	650	100	—	302
	400×300	400	300	670	100	—	310
底塊	400×300	400	300	630	100	100	300
	400×300	400	300	655	100	100	318
底塊(低)	400×300	400	300	160	100	100	125
側塊	400×400	400	400	715	150	—	554
底塊	400×400	400	400	615	150	150	636
底塊(低)	400×400	400	400	115	150	150	265

ボックスカルバート

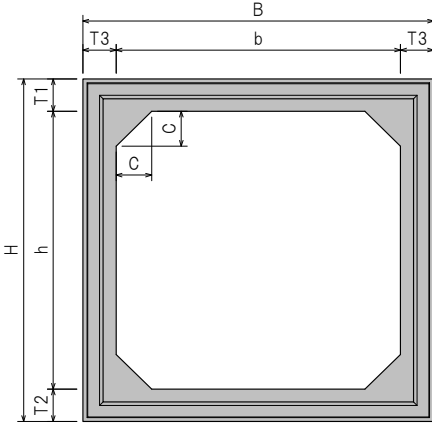
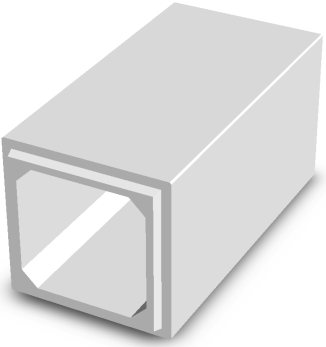
輪荷重 T-25
横断

土被り 0.2~3.0m

○900×900, 1000×1000, 1500×1500



○上記のサイズ以外



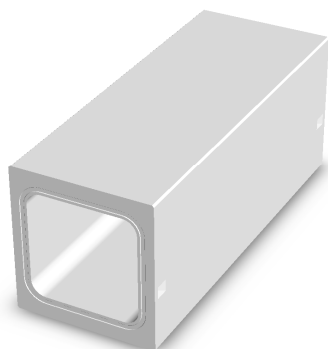
呼び名	寸法 (mm)										参考重量 (kg)
	B	H	b	h	T1	T2	T3	C	L1	L2	
600×900	840	1140	600	900	120	120	120	100	60	60	2190
900×600	1140	840	900	600	120	120	120	100	60	60	2190
900×900	1160	1160	900	900	130	130	130	100	60	40	2666
1000×800	1240	1040	1000	800	120	120	120	150	60	60	2670
1000×1000	1260	1260	1000	1000	130	130	130	150	60	60	3036
1200×800	1480	1080	1200	800	140	140	140	150	60	60	3420
1200×1000	1480	1280	1200	1000	140	140	140	150	60	60	3700
1200×1200	1480	1480	1200	1200	140	140	140	150	60	60	3980
1300×1300	1560	1580	1300	1300	140	140	130	150	60	60	4100
1400×1400	1660	1700	1400	1400	150	150	130	150	60	60	4540
1500×1000	1780	1320	1500	1000	160	160	140	150	60	60	4470
1500×1200	1780	1520	1500	1200	160	160	140	150	60	60	4750
1500×1500	1780	1820	1500	1500	160	160	140	150	60	60	5170



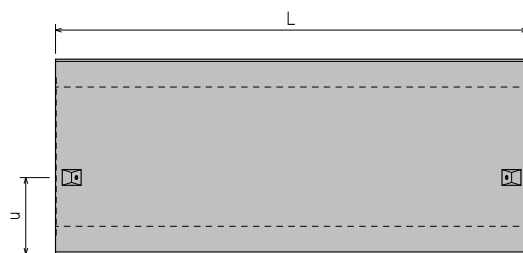
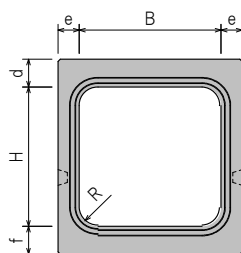
横断ボックス

軸荷重	T-25
横断	

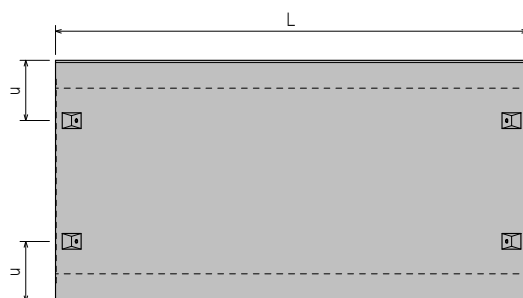
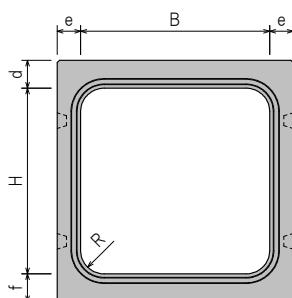
土被り	0.0~2.0m
-----	----------



○内幅250~600



○内幅700~1000



呼び名	寸法 (mm)								参考重量 (kg)
	B	H	L	d	e	f	R	u	
250×250	250	250	2000	70	50	70	50	150	365
300×300	300	300	2000	80	60	80	60	180	510
300×400	300	400	2000	80	60	80	60	220	568
350×350	350	350	2000	95	65	95	60	210	671
400×400	400	400	2000	100	70	100	70	240	802
400×230	400	230	2000	100	60	100	60	170	647
400×500	400	500	2000	100	70	100	70	280	875
450×450	450	450	2000	105	75	105	70	260	949
500×500	500	500	2000	110	80	110	80	280	1101
600×600	600	600	2000	120	90	120	80	330	1437
700×700	700	700	2000	120	100	120	100	235	1749
800×800	800	800	2000	120	100	120	100	260	1960
900×900	900	900	2000	130	110	130	100	290	2388
1000×1000	1000	1000	2000	130	110	130	100	315	2619



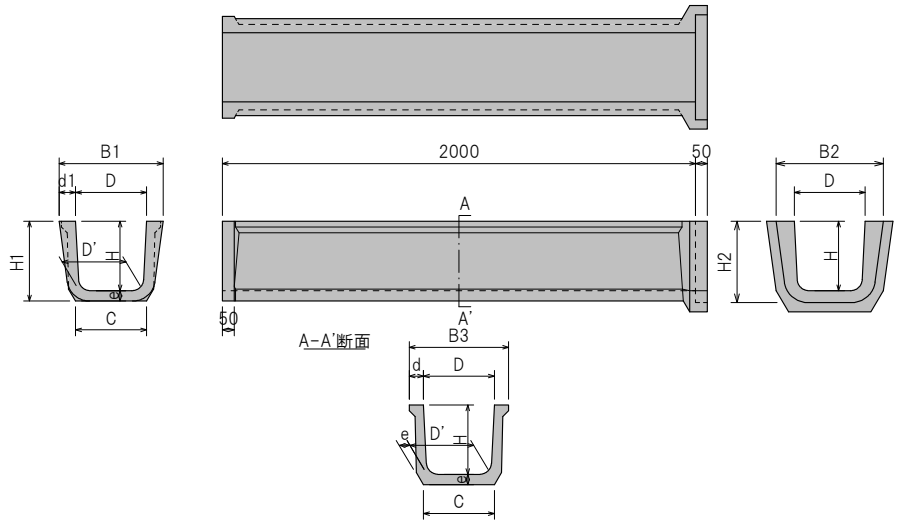
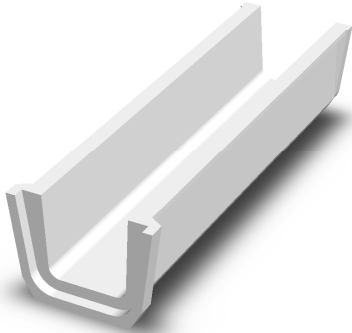
ボックス敷き板



呼び名	寸法 (mm)			参考重量 (kg)
	B	L	T	
250用	610	2000	100	293
300用	660	2000	100	317
350用	750	2000	100	360
400用	800	2000	100	384
450用	850	2000	100	408
500用	900	2000	100	432
600用	1060	2000	100	509
700用	1160	2000	100	557
800用	1260	2000	100	605
900用	1360	2000	100	653
1000用	1460	2000	100	701



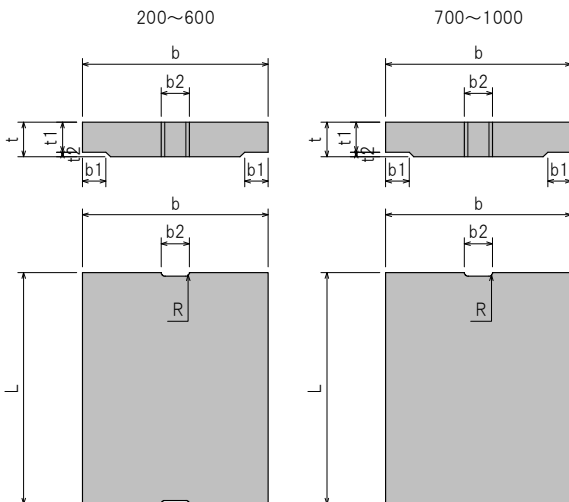
N-U型水路



呼び名	寸法 (mm)												参考重量 (kg)
	D	H	B1	B2	B3	C	D'	H1	H2	d	d1	e	
200×200	200	200	320	334	300	210	180	240	247	50	60	40	128
250×250	250	250	370	384	350	255	225	290	297	50	60	40	156
300×300	300	300	440	454	420	300	270	345	352	60	70	45	207
400×400	400	400	570	584	550	390	360	450	457	75	85	50	303
450×450	450	450	630	644	600	435	405	500	507	75	90	50	342
500×500	500	500	690	704	660	480	450	555	562	80	95	55	406
550×550	550	550	750	764	720	525	495	605	612	85	100	55	444
600×600	600	600	820	834	790	580	540	660	667	95	110	60	524
700×600	700	600	890	904	860	695	640	665	672	80	95	65	590
800×600	800	600	990	1004	960	795	740	665	672	80	95	65	630
700×700	700	700	910	924	880	689	630	770	777	90	105	70	707
800×700	800	700	1010	1024	980	789	730	770	777	90	105	70	742
900×700	900	700	1110	1124	1080	889	830	770	777	90	105	70	777
800×800	800	800	1040	1054	1000	788	720	880	887	100	120	80	897
900×800	900	800	1140	1154	1100	888	820	880	887	100	120	80	937
1000×800	1000	800	1240	1254	1200	988	920	880	887	100	120	80	977
1200×800	1200	800	1440	1454	1400	1188	1120	880	887	100	120	80	1057
1300×900	1300	900	1570	1584	1520	1286	1210	990	997	110	135	90	1355
1000×1000	1000	1000	1300	1314	1240	985	900	1100	1107	120	150	100	1347



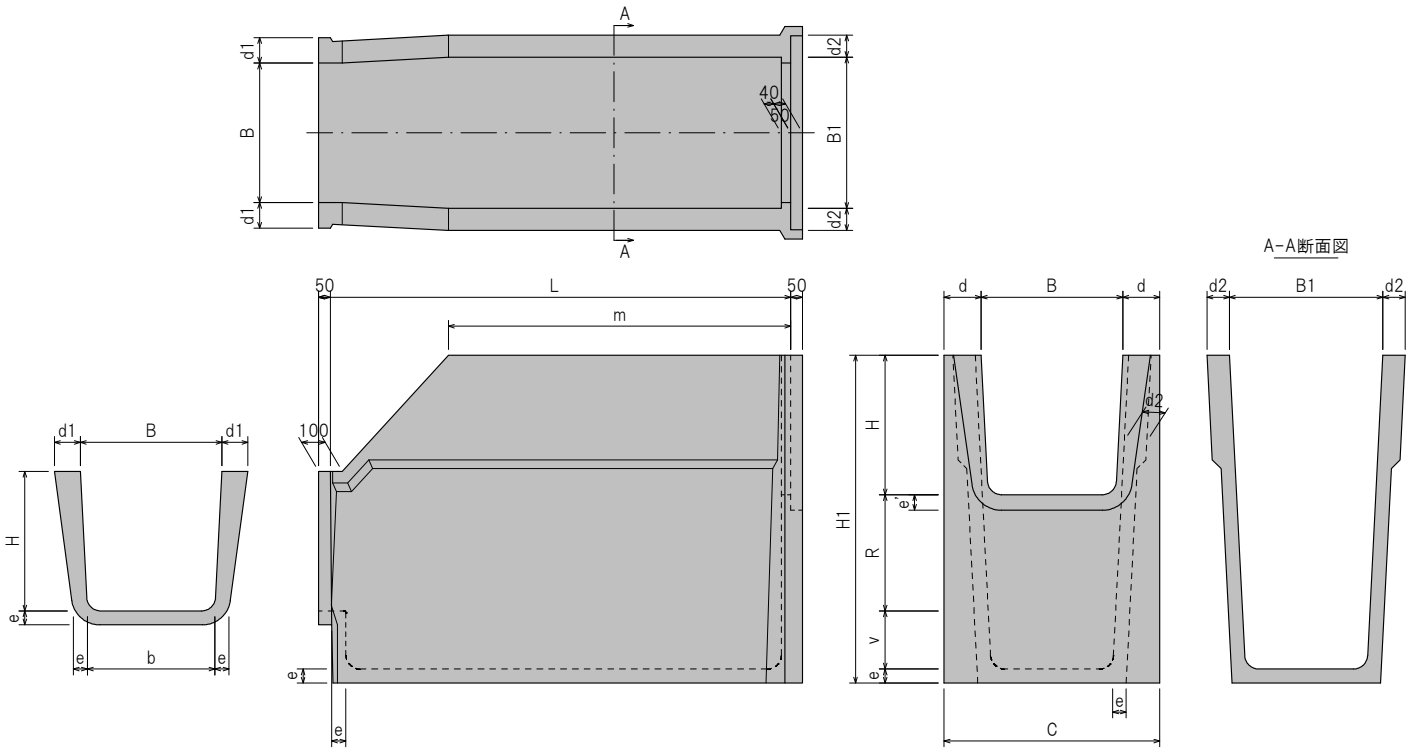
N-U型水路 蓋



呼び名	寸法 (mm)							L	R	参考重量 (kg)
	b	b1	b2	t	t1	t2				
200用	300	55	120	55	45	10	1000	15	36	
250用	350	55	120	60	50	10	1000	15	46	
300用	420	65	120	65	55	10	1000	15	61	
400用	550	80	120	75	65	10	1000	15	92	
450用	600	80	120	75	65	10	1000	15	101	
500用	660	85	120	80	70	10	1000	15	120	
600用	790	100	120	85	75	10	1000	15	153	
700用	860	85	120	90	80	10	1000	15	178	
800用	960	85	120	95	85	10	1000	15	210	
900用	1080	95	120	100	90	10	1000	15	249	
1000用	1200	105	120	105	95	10	1000	15	291	



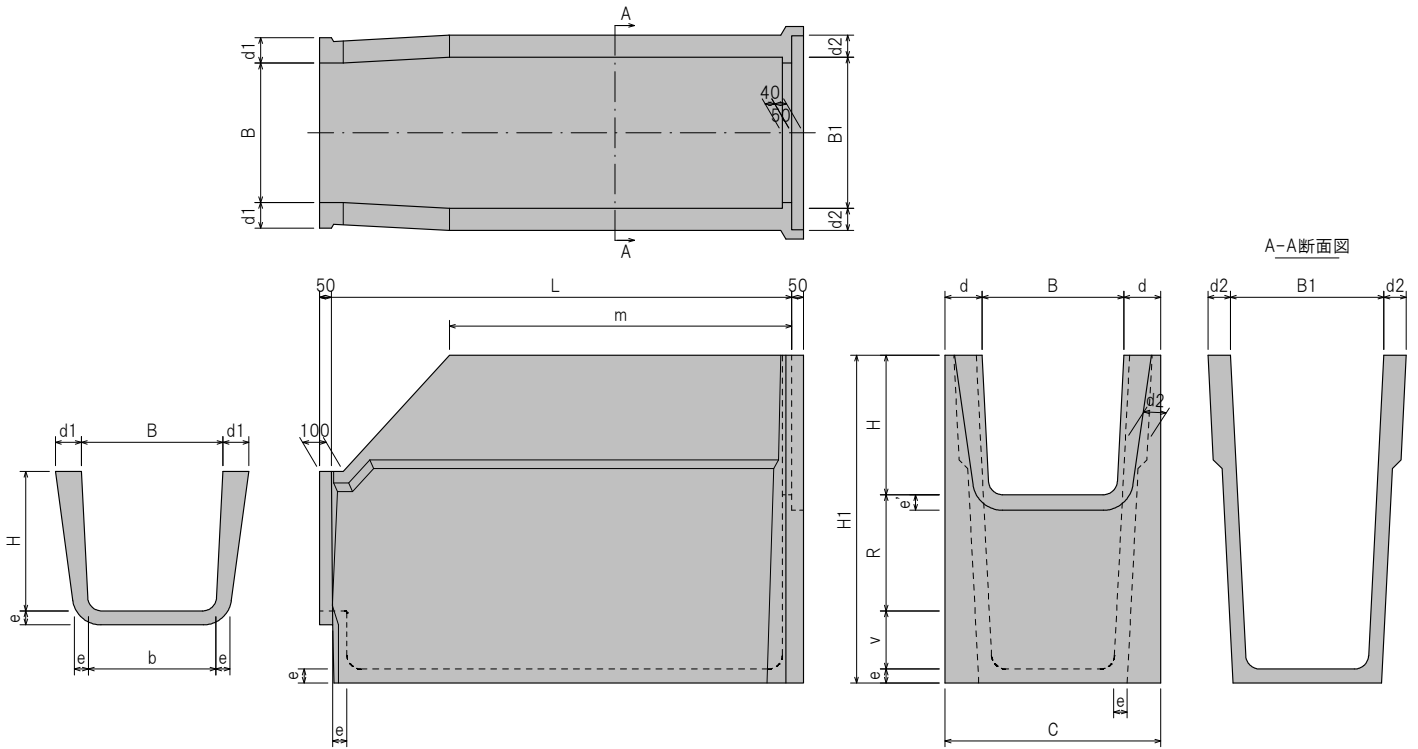
N-U型水路落差工



呼び名	寸法 (mm)															参考重量 (kg)
	B	H	R	B1	C	H1	L	b	d	d1	d2	e	e'	m	v	
300×300-100	300	300	100	310	534	645	2000	270	117	70	60	45	52	1700	200	400
300×300-200	300	300	200	320	534	745	2000	270	117	70	60	45	52	1500	200	458
300×300-300	300	300	300	330	534	845	2000	270	117	70	60	45	52	1300	200	512
300×300-400	300	300	400	340	534	945	2000	270	117	70	60	45	52	1100	200	576
300×300-500	300	300	500	350	534	1045	2000	270	117	70	60	45	52	900	200	600
400×400-100	400	400	100	410	664	750	2000	360	132	85	75	50	57	1740	200	531
400×400-200	400	400	200	420	664	850	2000	360	132	85	75	50	57	1580	200	608
400×400-300	400	400	300	430	664	950	2000	360	132	85	75	50	57	1420	200	676
400×400-400	400	400	400	440	664	1050	2000	360	132	85	75	50	57	1260	200	740
400×400-500	400	400	500	450	664	1150	2000	360	132	85	75	50	57	1100	200	797
500×500-100	500	500	100	510	784	905	2000	450	142	95	80	55	62	1780	250	711
500×500-200	500	500	200	520	784	1005	2000	450	142	95	80	55	62	1660	250	794
500×500-300	500	500	300	530	784	1105	2000	450	142	95	80	55	62	1540	250	879
500×500-400	500	500	400	540	784	1205	2000	450	142	95	80	55	62	1420	250	954
500×500-500	500	500	500	550	784	1305	2000	450	142	95	80	55	62	1300	250	1020
600×600-100	600	600	100	610	914	1010	2000	540	157	110	95	60	67	1810	250	875
600×600-200	600	600	200	620	914	1110	2000	540	157	110	95	60	67	1720	250	953
600×600-300	600	600	300	630	914	1210	2000	540	157	110	95	60	67	1630	250	1082
600×600-400	600	600	400	640	914	1310	2000	540	157	110	95	60	67	1540	250	1174
600×600-500	600	600	500	650	914	1410	2000	540	157	110	95	60	67	1450	250	1261
700×600-100	700	600	100	710	994	1015	2000	640	147	95	80	65	72	1750	250	961
700×600-200	700	600	200	720	994	1115	2000	640	147	95	80	65	72	1600	250	1046
700×600-300	700	600	300	730	994	1215	2000	640	147	95	80	65	72	1450	250	1136
700×600-400	700	600	400	740	994	1315	2000	640	147	95	80	65	72	1300	250	1208
700×600-500	700	600	500	750	994	1415	2000	640	147	95	80	65	72	1150	250	1275



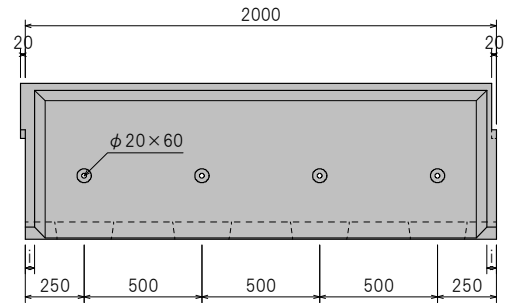
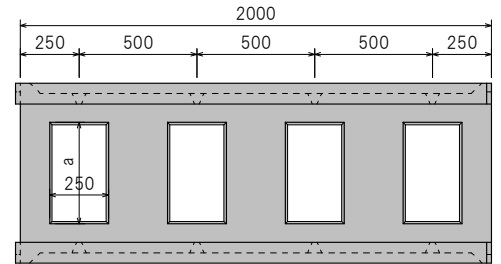
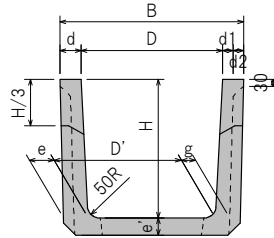
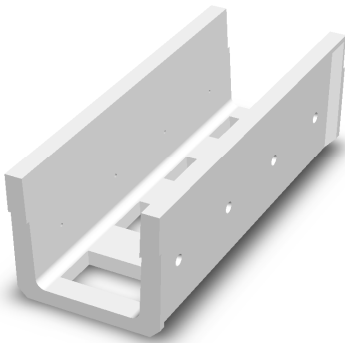
N-U型水路落差工



呼び名	寸法 (mm)															参考重量 (kg)
	B	H	R	B1	C	H1	L	b	d	d1	d2	e	e'	m	v	
800×600-100	800	600	100	810	1094	1015	2000	740	147	95	80	65	72	1750	250	1008
800×600-200	800	600	200	820	1094	1115	2000	740	147	95	80	65	72	1600	250	1095
800×600-300	800	600	300	830	1094	1215	2000	740	147	95	80	65	72	1450	250	1190
800×600-400	800	600	400	840	1094	1315	2000	740	147	95	80	65	72	1300	250	1265
800×600-500	800	600	500	850	1094	1415	2000	740	147	95	80	65	72	1150	250	1334
700×700-100	700	700	100	710	1024	1170	2000	630	162	105	80	70	77	1750	300	1155
700×700-200	700	700	200	720	1024	1270	2000	630	162	105	80	70	77	1600	300	1247
700×700-300	700	700	300	730	1024	1370	2000	630	162	105	80	70	77	1450	300	1347
700×700-400	700	700	400	740	1024	1470	2000	630	162	105	80	70	77	1300	300	1427
700×700-500	700	700	500	750	1024	1570	2000	630	162	105	80	70	77	1150	300	1501
800×700-100	800	700	100	810	1124	1170	2000	730	162	105	90	70	77	1750	300	1203
800×700-200	800	700	200	820	1124	1270	2000	730	162	105	90	70	77	1600	300	1298
800×700-300	800	700	300	830	1124	1370	2000	730	162	105	90	70	77	1450	300	1401
800×700-400	800	700	400	840	1124	1470	2000	730	162	105	90	70	77	1300	300	1483
800×700-500	800	700	500	850	1124	1570	2000	730	162	105	90	70	77	1150	300	1570
900×700-100	900	700	100	910	1224	1170	2000	830	162	105	90	70	77	1750	300	1251
900×700-200	900	700	200	920	1224	1270	2000	830	162	105	90	70	77	1600	300	1348
900×700-300	900	700	300	930	1224	1370	2000	830	162	105	90	70	77	1450	300	1453
900×700-400	900	700	400	940	1224	1470	2000	830	162	105	90	70	77	1300	300	1537
900×700-500	900	700	500	950	1224	1570	2000	830	162	105	90	70	77	1150	300	1616
800×800-100	800	800	100	810	1164	1280	2000	720	182	120	100	80	87	1750	300	1451
800×800-200	800	800	200	820	1164	1380	2000	720	182	120	100	80	87	1600	300	1556
800×800-300	800	800	300	830	1164	1480	2000	720	182	120	100	80	87	1450	300	1664
800×800-400	800	800	400	840	1164	1580	2000	720	182	120	100	80	87	1300	300	1752
800×800-500	800	800	500	850	1164	1680	2000	720	182	120	100	80	87	1150	300	1835



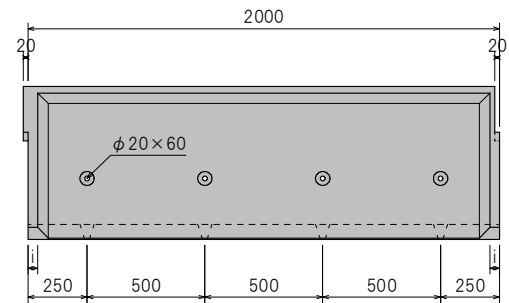
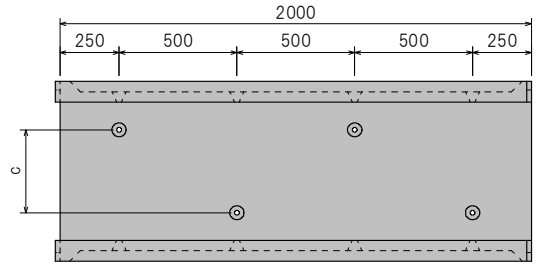
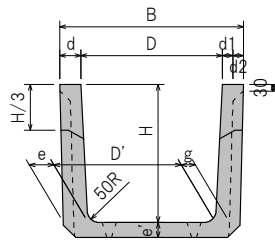
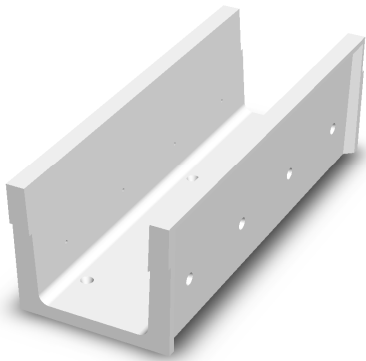
排水フリューム【2面】



呼び名	寸法 (mm)												参考重量 (kg)
	B	D	D'	H	d	d1	d2	e	e'	g	i	a	
400×400	550	400	360	400	75	40	35	85	65	50	40	240	286
500×500	660	500	450	500	80	45	35	90	70	55	40	340	378
600×600	780	600	540	600	90	45	45	105	75	60	40	440	468
700×600	880	700	640	600	90	45	45	105	75	60	40	540	486
800×600	980	800	740	600	90	45	45	105	75	60	40	640	504
900×600	1080	900	840	600	90	45	45	105	75	60	40	740	522
1000×600	1180	1000	940	600	90	45	45	105	85	60	40	840	570
1200×600	1380	1200	1140	600	90	55	35	120	95	75	40	1040	742
600×900	800	600	510	900	100	50	50	130	100	80	70	410	835
700×900	900	700	610	900	100	50	50	130	100	80	70	510	859
800×900	1000	800	710	900	100	50	50	130	100	80	70	610	883
900×900	1100	900	810	900	100	50	50	130	100	80	70	710	907
1000×900	1200	1000	910	900	100	50	50	130	100	80	70	810	931



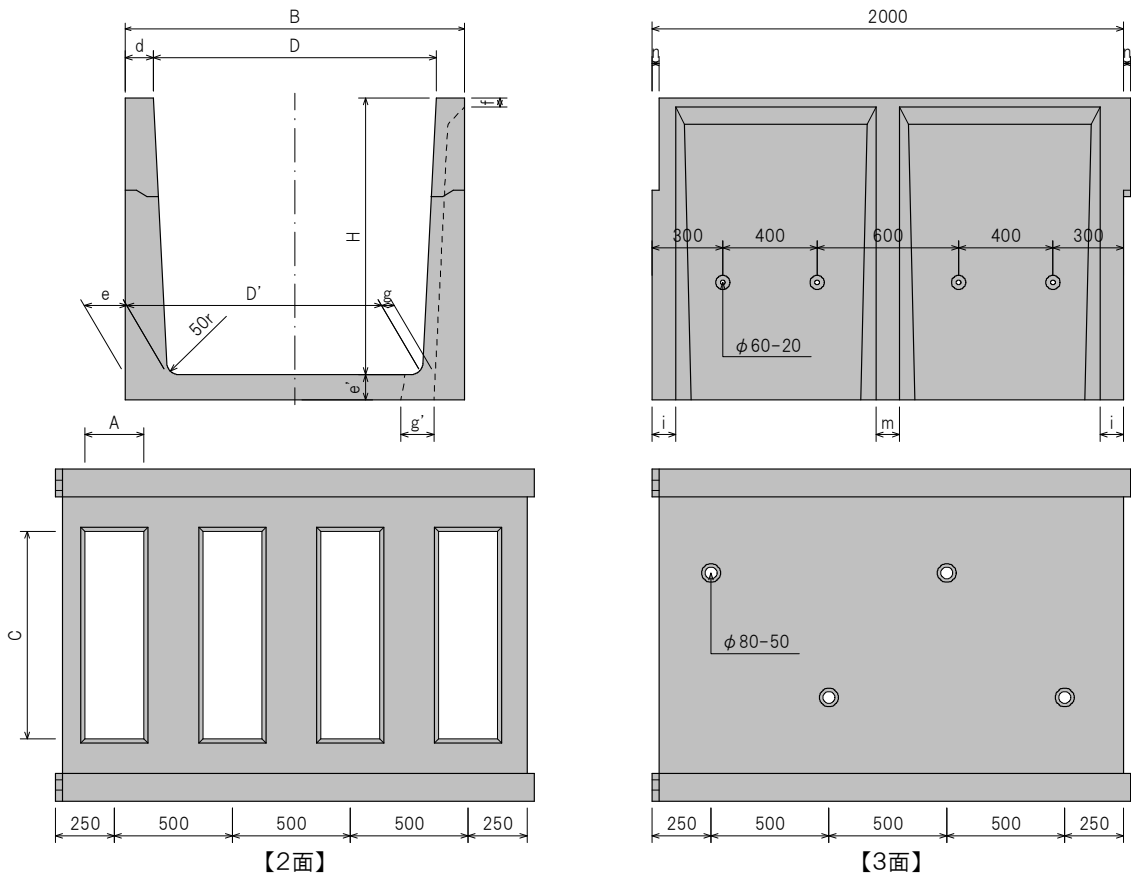
排水フリューム【3面】



呼び名	寸法 (mm)												参考重量 (kg)
	B	D	D'	H	d	d1	d2	e	e'	g	i	C	
300×300	410	300	270	300	55	35	20	70	45	45	40	90	202
400×400	550	400	360	400	75	40	35	85	55	50	40	180	300
500×500	660	500	450	500	80	45	35	90	60	55	40	270	407
600×600	780	600	540	600	90	45	45	105	65	60	40	360	513
700×600	880	700	640	600	90	45	45	105	65	60	40	460	544
800×600	980	800	740	600	90	45	45	105	65	60	40	560	575
900×600	1080	900	840	600	90	45	45	105	65	60	40	660	606
1000×600	1180	1000	940	600	90	45	45	105	70	60	40	760	662
1200×600	1380	1200	1140	600	90	55	35	120	75	75	40	900	852
600×900	800	600	510	900	100	50	50	130	80	80	70	330	868
700×900	900	700	610	900	100	50	50	130	80	80	70	430	906
800×900	1000	800	710	900	100	50	50	130	80	80	70	530	944
900×900	1100	900	810	900	100	50	50	130	80	80	70	630	982
1000×900	1200	1000	910	900	100	50	50	130	80	80	70	730	1020



排水フリューム【DU型】



【2面】

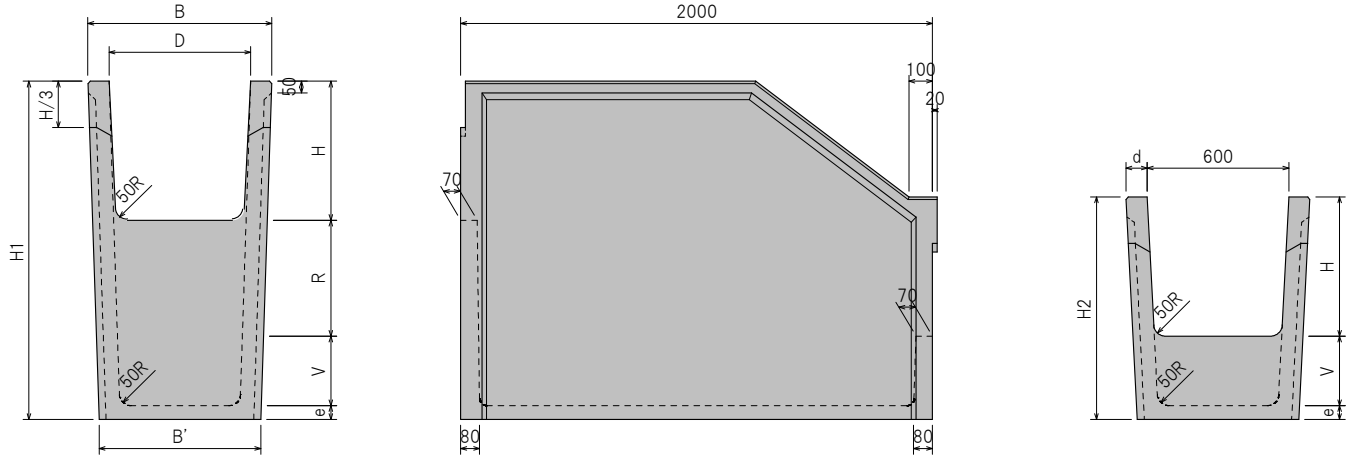
呼び名	寸法 (mm)														参考重量 (kg)	
	B	D	H	D'	d	e	e'	f	g	g'	i	m	n	A		C
1200×900	1400	1200	900	1110	100	150	150	30	50	149	70	100	15	250	900	1022
1500×900	1700	1500	900	1410	100	150	150	30	50	149	70	100	15	250	1200	1113
2000×900	2200	2000	900	1910	100	150	150	30	50	174	70	100	15	250	1650	1300
800×1200	1040	800	1200	680	120	180	180	40	55	117	100	100	30	250	540	1293
900×1200	1140	900	1200	780	120	180	180	40	55	117	100	100	30	250	640	1332
1000×1200	1240	1000	1200	880	120	180	180	40	55	117	100	100	30	250	740	1371
1200×1200	1440	1200	1200	1080	120	180	180	40	55	137	100	100	30	250	900	1468
1500×1200	1740	1500	1200	1380	120	180	180	40	55	137	100	100	30	250	1200	1586
2000×1200	2240	2000	1200	1880	120	180	180	40	55	162	100	100	30	250	1650	1804

【3面】

呼び名	寸法 (mm)														参考重量 (kg)	
	B	D	H	D'	d	e	e'	f	g	g'	i	m	n	A		C
1200×900	1400	1200	900	1110	100	150	80	30	50	—	70	100	15	—	—	974
1500×900	1700	1500	900	1410	100	150	100	30	50	—	70	100	15	—	—	1149
2000×900	2200	2000	900	1910	100	150	110	30	50	—	70	100	15	—	—	1551
800×1200	1040	800	1200	680	120	180	110	40	55	—	100	100	30	—	—	1218
900×1200	1140	900	1200	780	120	180	110	40	55	—	100	100	30	—	—	1269
1000×1200	1240	1000	1200	880	120	180	110	40	55	—	100	100	30	—	—	1321
1200×1200	1440	1200	1200	1080	120	180	110	40	55	—	100	100	30	—	—	1424
1500×1200	1740	1500	1200	1380	120	180	110	40	55	—	100	100	30	—	—	1579
2000×1200	2240	2000	1200	1880	120	180	110	40	55	—	100	100	30	—	—	1838



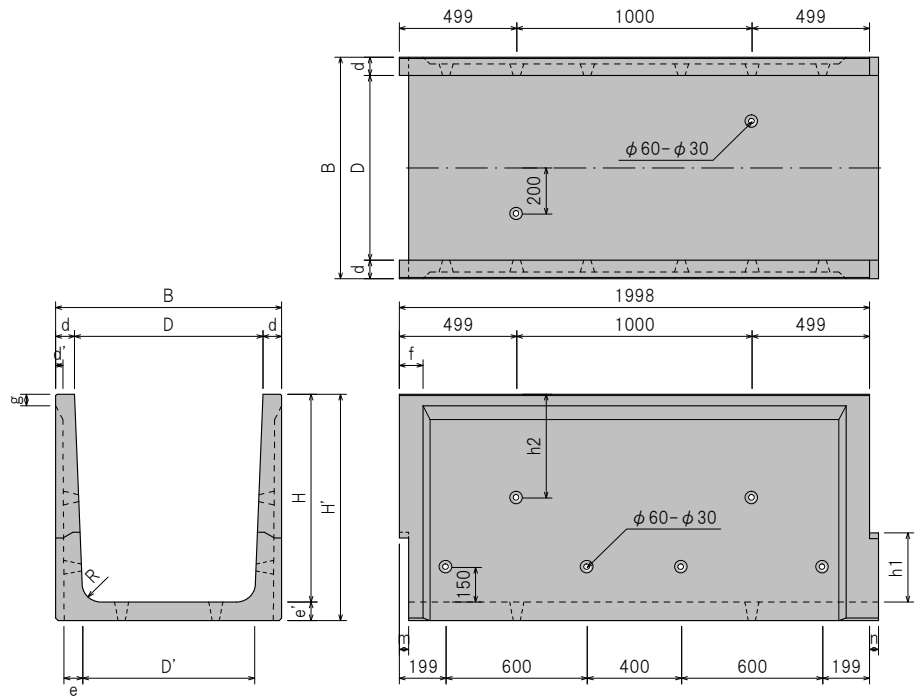
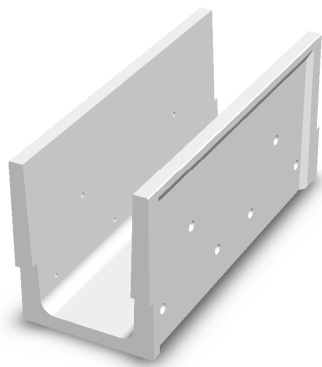
排水フリューム落差工



呼び名	寸法 (mm)										参考重量 (kg)
	D	H	R	B	B'	H1	H2	V	d	e	
400×400-300	400	400	300	550	490	950	650	200	75	50	474
500×500-300	500	500	300	660	590	1055	755	200	80	55	559
400×600-300	400	600	300	580	490	1260	960	300	90	60	893
600×600-300	600	600	300	780	690	1260	960	300	90	60	993
800×600-300	800	600	300	980	890	1260	960	300	90	60	1093
900×600-300	900	600	300	1080	990	1260	960	300	90	60	1143
1000×600-300	1000	600	300	1180	1090	1260	960	300	90	60	1193
1200×600-300	1200	600	300	1380	1290	1260	960	300	90	60	1293
600×900-300	600	900	300	800	680	1580	1280	300	100	80	1193
800×900-300	800	900	300	1000	880	1580	1280	300	100	80	1313
900×900-300	900	900	300	1100	980	1580	1280	300	100	80	1373
1000×900-300	1000	900	300	1200	1080	1580	1280	300	100	80	1433
1200×900-300	1200	900	300	1400	1280	1580	1280	300	100	80	1553
1500×900-300	1500	900	300	1700	1580	1580	1280	300	100	80	1733
2000×900-300	2000	900	300	2200	2080	1580	1280	300	100	80	2033
400×400-500	400	400	500	550	490	1150	650	200	75	50	621
500×500-500	500	500	500	660	590	1255	755	200	80	55	700
400×600-500	400	600	500	580	490	1460	960	300	90	60	1000
600×600-500	600	600	500	780	690	1460	960	300	90	60	1114
800×600-500	800	600	500	980	890	1460	960	300	90	60	1228
900×600-500	900	600	500	1080	990	1460	960	300	90	60	1285
1000×600-500	1000	600	500	1180	1090	1460	960	300	90	60	1342
1200×600-500	1200	600	500	1380	1290	1460	960	300	90	60	1456
600×900-500	600	900	500	800	680	1780	1280	300	100	80	1621
800×900-500	800	900	500	1000	880	1780	1280	300	100	80	1753
900×900-500	900	900	500	1100	980	1780	1280	300	100	80	1819
1000×900-500	1000	900	500	1200	1080	1780	1280	300	100	80	1885
1200×900-500	1200	900	500	1400	1280	1780	1280	300	100	80	2017
1500×900-500	1500	900	500	1700	1580	1780	1280	300	100	80	2215
2000×900-500	2000	900	500	2200	2080	1780	1280	300	100	80	2545



排水フリューム【茨城型】

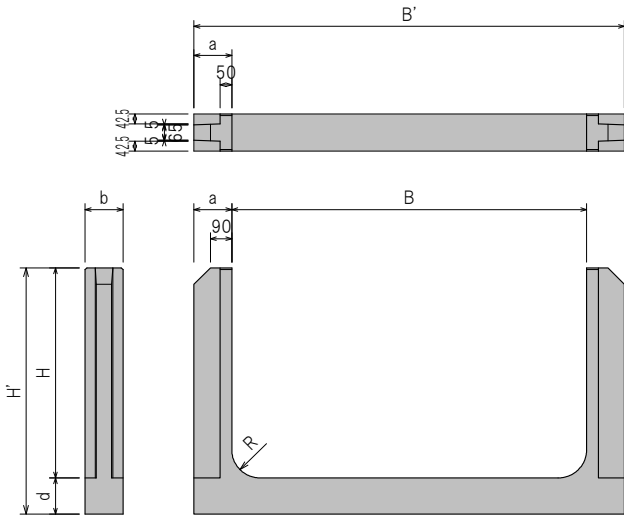
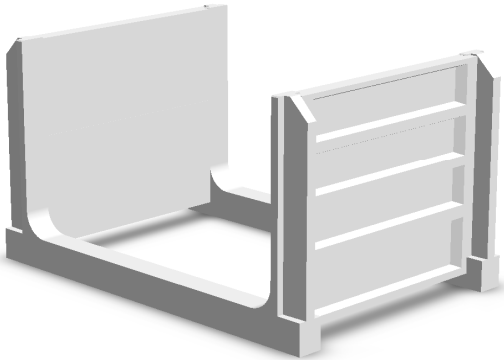


呼び名	寸法 (mm)																	参考重量 (kg)
	D	H	B	D'	H'	c	d	d'	e	e'	f	g	h1	h2	m	n	R	
400×400	400	400	520	370	450	80	60	20	50	50	70	40	150	—	30	28	50	298
400×600	400	600	540	360	660	80	70	20	60	60	70	50	200	—	30	28	60	471
600×600	600	600	740	560	660	150	70	20	60	60	70	50	200	—	30	28	60	528
800×600	800	600	940	760	660	200	70	20	60	60	70	50	200	—	30	28	60	586
600×900	600	900	760	530	980	150	80	30	80	80	100	50	300	450	40	38	80	867
800×900	800	900	960	730	980	200	80	30	80	80	100	50	300	450	40	38	80	942
1000×900	1000	900	1160	930	980	250	80	30	80	80	100	50	300	540	40	38	80	1017
600×1200	600	1200	760	506	1310	120	80	30	92	110	100	50	600	450	40	38	80	1334

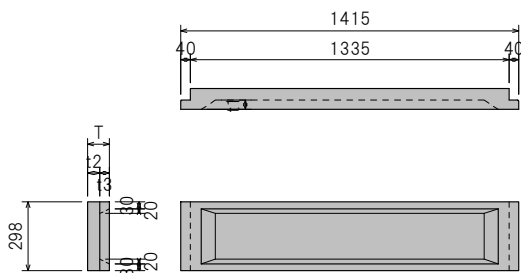
※印の規格は当社オリジナル。



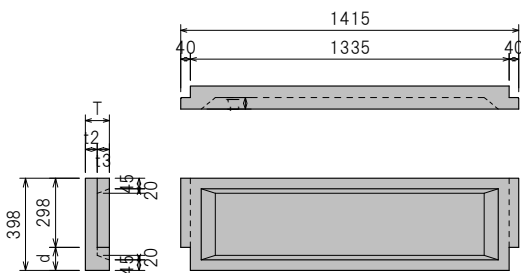
溝型柵渠(B型)・U型柵渠(B形)



呼び名	寸法 (mm)								参考重量 (kg)
	B	H	B'	H'	a	b	d	R	
400×600	400	600	600	700	100	160	100	70	58
600×600	600	600	800	700	100	160	100	70	65
800×600	800	600	1000	700	100	160	100	70	72
1000×600	1000	600	1200	700	100	160	100	70	80
1200×600	1200	600	1400	700	100	160	100	70	88
600×900	600	900	920	1055	160	160	155	120	127
800×900	800	900	1120	1055	160	160	155	120	139
1000×900	1000	900	1320	1055	160	160	155	120	151
1200×900	1200	900	1520	1055	160	160	155	120	163
1500×900	1500	900	1820	1055	160	160	155	120	182
2000×900	2000	900	2320	1055	160	160	155	120	212
2500×900	2500	900	2820	1055	160	160	155	120	242
3000×900	3000	900	3320	1055	160	160	155	120	273
3500×900	3500	900	3820	1055	160	160	155	120	303
4000×900	4000	900	4320	1055	160	160	155	120	333
1000×1200	1000	1200	1420	1390	210	160	190	150	220
1200×1200	1200	1200	1620	1390	210	160	190	150	235
1500×1200	1500	1200	1920	1390	210	160	190	150	257
2000×1200	2000	1200	2420	1390	210	160	190	150	295
2500×1200	2500	1200	2920	1390	210	160	190	150	332
3000×1200	3000	1200	3420	1390	210	160	190	150	369
3500×1200	3500	1200	3920	1390	210	160	190	150	406
4000×1200	4000	1200	4420	1390	210	160	190	150	443
1000×1500	1000	1500	1540	1740	270	160	240	180	317
1200×1500	1200	1500	1740	1740	270	160	240	180	336
1500×1500	1500	1500	2040	1740	270	160	240	180	364
2000×1500	2000	1500	2540	1740	270	160	240	180	411
2500×1500	2500	1500	3040	1740	270	160	240	180	458
3000×1500	3000	1500	3540	1740	270	160	240	180	505
3500×1500	3500	1500	4040	1740	270	160	240	180	552
4000×1500	4000	1500	4540	1740	270	160	240	180	599
4500×1500	4500	1500	5040	1740	270	160	240	180	646
5000×1500	5000	1500	5540	1740	270	160	240	180	693



呼び名	寸法 (mm)				参考重量 (kg)
	T	t1	t2	t3	
300-90	90	40	50	40	62
300-100	100	50	50	50	66

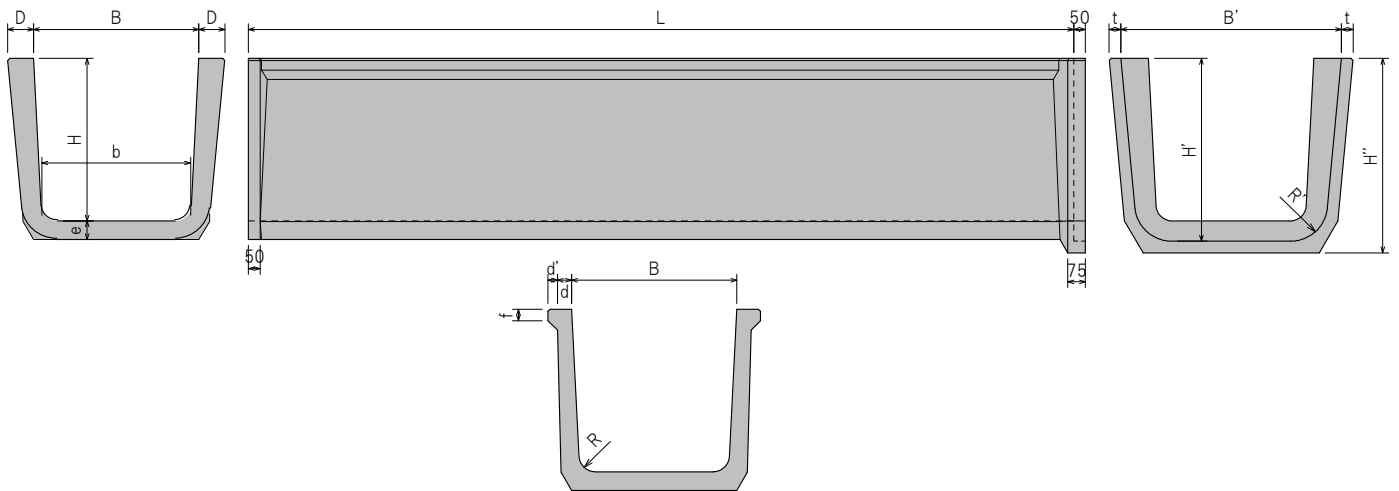
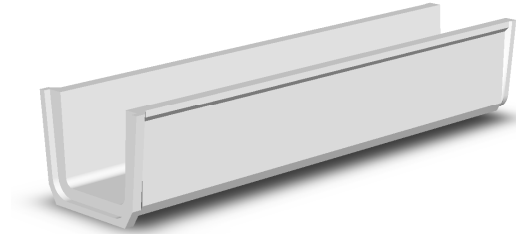


呼び名	寸法 (mm)					参考重量 (kg)
	T	t1	t2	t3	d	
400-100	100	50	50	50	100	83
455-100	100	50	50	50	155	100
490-100	100	50	50	50	190	111

※印のサイズは受注生産です。



U型フリューム



呼び名	寸法 (mm)															参考重量 (kg)
	B	b	D	H	L	d	d'	e	f	R	B'	H'	H''	t	R'	
300×300	300	270	70	300	3995	45	15	60	40	50	454	367	407	40	117	500
350×350	350	315	75	350	3995	45	20	60	40	50	514	417	457	40	117	574
400×400	400	360	85	400	3995	50	25	65	40	50	584	472	517	45	122	692
450×450	450	405	90	450	3995	50	25	65	40	50	644	522	567	45	107	766
500×500	500	405	90	500	3995	50	30	70	40	50	694	577	622	45	127	908
550×550	550	495	100	550	3995	50	40	70	40	50	764	627	672	45	127	995
600×600	600	540	110	600	3995	50	45	75	40	60	834	682	727	45	142	1291
700×700	700	630	110	700	3995	60	40	80	50	70	934	787	837	50	157	1636

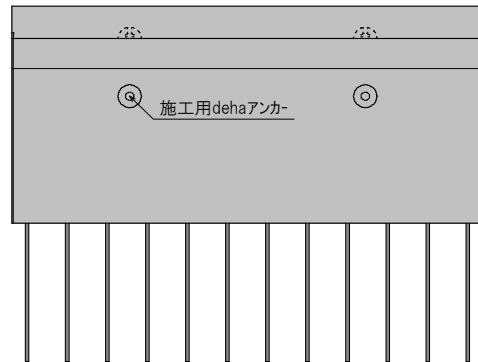
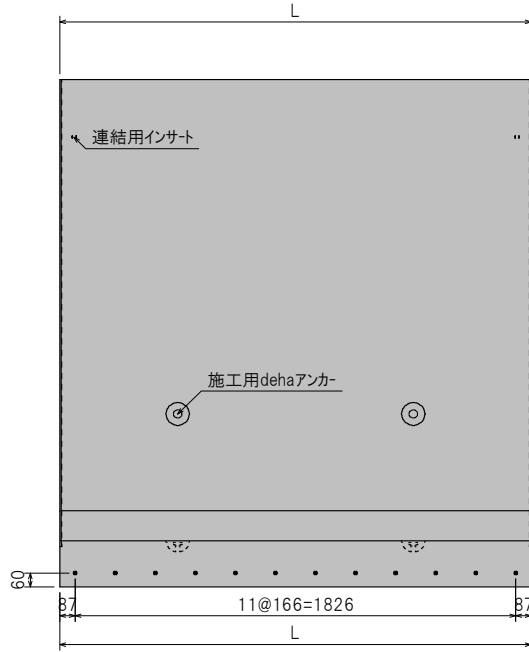
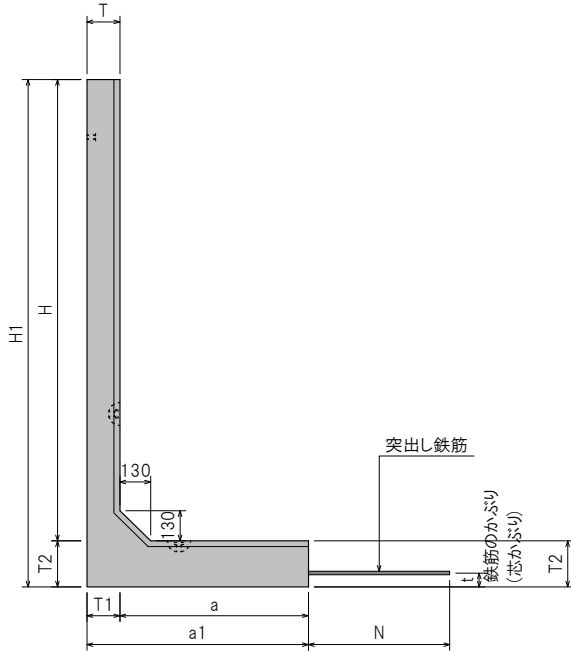
※上記以外のサイズは、各営業所にお問い合わせ下さい。



L型水路【I種】

載荷重 $Q=10$
(kN/m²)

土の内部
摩擦角 $\phi=30$
(度)



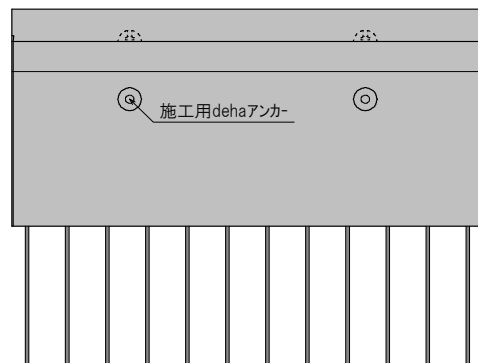
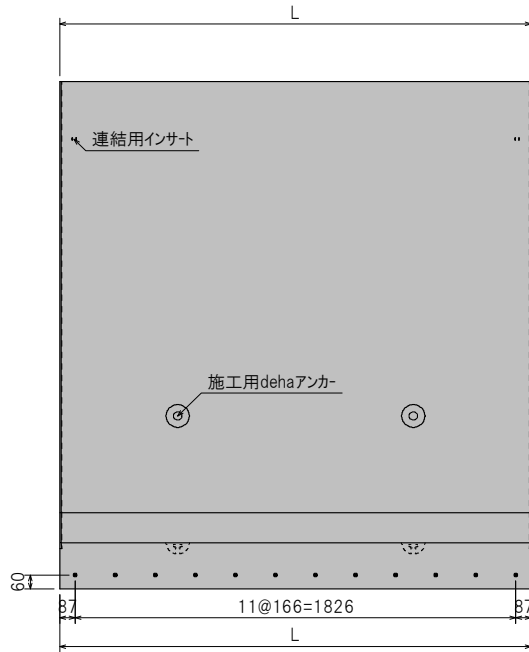
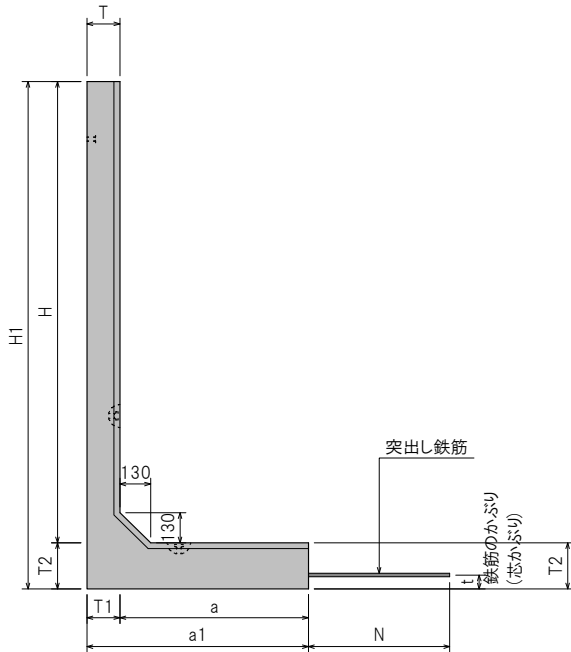
呼び名	寸法 (mm)										参考重量 (kg)	水路幅 (m)
	H	H1	L	a	a1	T	T1	T2	N	t		
800	800	920	2000	400	480	80	80	120	400以上	60	624	1.50~3.00
900	900	1020	2000	400	480	80	80	120	400以上	60	663	1.50~3.00
1000	1000	1120	2000	400	480	80	80	120	400以上	60	701	1.50~3.00
1100	1100	1220	2000	400	500	100	100	120	500以上	60	857	1.50~4.00
1200	1200	1320	2000	400	500	100	100	120	500以上	60	905	1.50~4.00
1300	1300	1420	2000	400	500	100	100	120	500以上	60	953	1.50~4.00
1400	1400	1520	2000	400	500	100	100	120	500以上	60	1001	1.50~4.00
1500	1500	1640	2000	500	620	120	120	140	600以上	60	1321	2.00~5.00
1600	1600	1740	2000	500	620	120	120	140	600以上	60	1379	2.00~5.00
1700	1700	1860	2000	500	620	120	120	160	600以上	60	1496	2.00~5.00
1800	1800	1960	2000	600	740	140	140	160	600以上	60	1818	2.00~5.00
1900	1900	2060	2000	600	740	140	140	160	600以上	60	1886	2.00~5.00
2000	2000	2160	2000	600	740	140	140	160	700以上	60	1953	2.00~5.00
2100	2100	2280	2000	600	740	140	140	180	700以上	60	2091	2.00~6.00
2200	2200	2380	2000	600	740	140	140	180	700以上	60	2158	2.00~6.00
2300	2300	2500	2000	700	860	160	160	200	700以上	60	2633	2.00~6.00
2400	2400	2600	2000	700	860	160	160	200	700以上	60	2709	2.00~6.00



L型水路【Ⅱ種】

載荷重 $Q=15$
(kN/m²)

土の内部
摩擦角 $\phi=25$
(度)



呼び名	寸法 (mm)										参考重量 (kg)	水路幅 (m)
	H	H1	L	a	a1	T	T1	T2	N	t		
800	800	920	2000	400	480	80	80	120	500以上	60	624	1.50~3.00
900	900	1020	2000	400	480	80	80	120	500以上	60	663	1.50~3.00
1000	1000	1120	2000	400	480	80	80	120	500以上	60	701	1.50~3.00
1100	1100	1240	2000	400	500	100	100	140	500以上	60	905	1.50~4.00
1200	1200	1340	2000	400	500	100	100	140	500以上	60	953	1.50~4.00
1300	1300	1440	2000	400	500	100	100	140	600以上	60	1001	1.50~4.00
1400	1400	1540	2000	400	500	100	100	140	600以上	60	1049	1.50~4.00
1500	1500	1660	2000	500	620	120	120	160	600以上	60	1381	2.00~5.00
1600	1600	1760	2000	500	620	120	120	160	600以上	60	1438	2.00~5.00
1700	1700	1860	2000	500	620	120	120	160	600以上	60	1496	2.00~5.00
1800	1800	1960	2000	600	740	140	140	160	600以上	60	1818	2.00~5.00
1900	1900	2060	2000	600	740	140	140	160	600以上	60	1886	2.00~5.00
2000	2000	2160	2000	600	740	140	140	160	600以上	60	1953	2.00~5.00
2100	2100	2300	2000	600	740	140	140	200	700以上	60	2162	2.00~6.00
2200	2200	2400	2000	600	740	140	140	200	700以上	60	2229	2.00~6.00
2300	2300	2500	2000	700	860	160	160	200	700以上	60	2633	2.00~6.00
2400	2400	2600	2000	700	860	160	160	200	700以上	60	2709	2.00~6.00



現場施工例

スロープ型一体落差工



柵渠 魚道タイプ

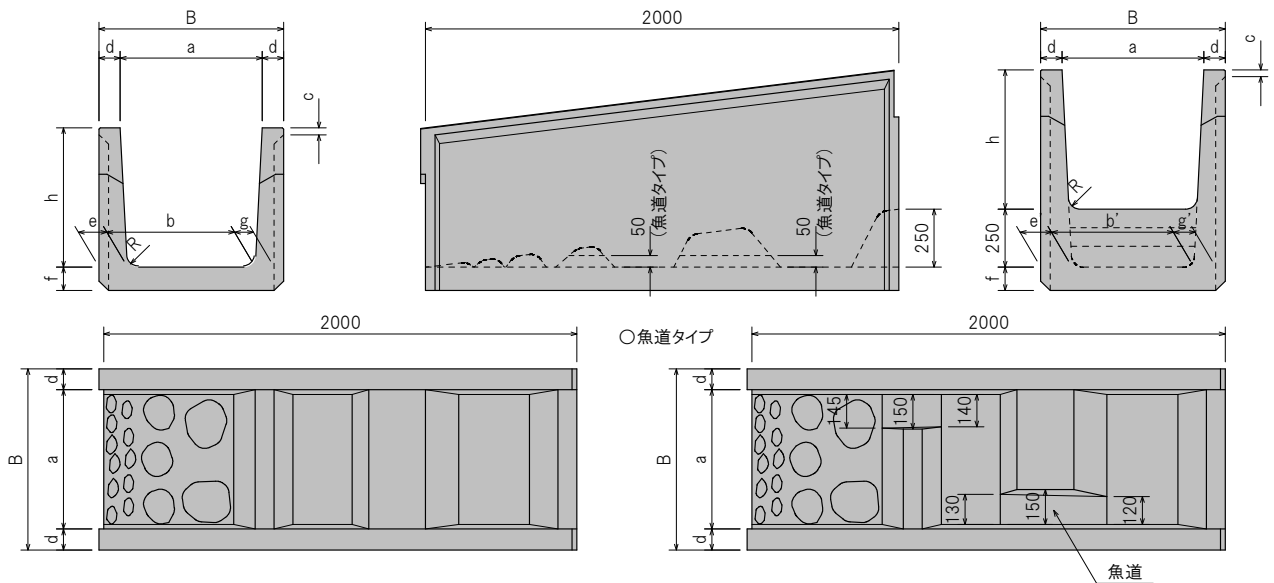
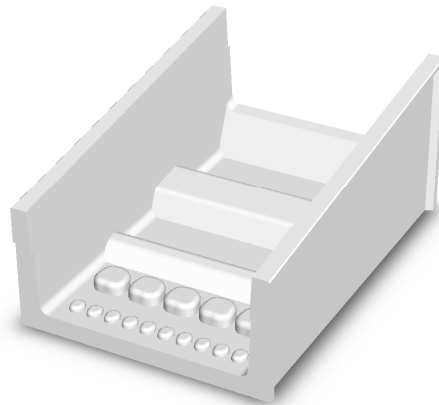


柵渠 魚巢タイプ





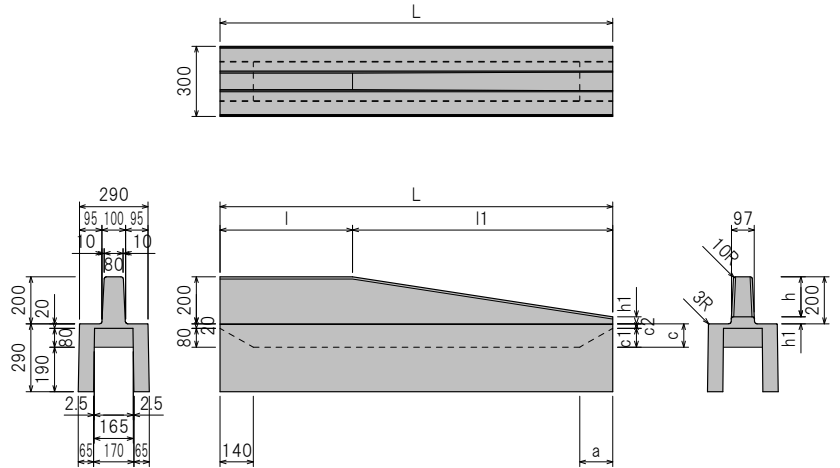
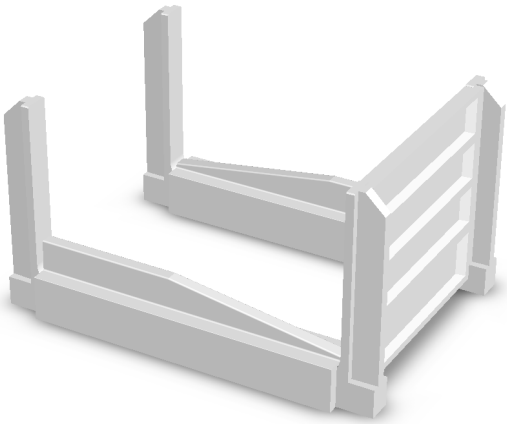
スロープ型一体落差工



呼び名	寸法 (mm)													参考重量 (kg)	
	a	b	b'	c	d	e	e'	f	g	g'	h	B	R	標準タイプ	魚道タイプ
400×600	400	340	315	30	90	120	132.5	100	80	92.5	600	580	50	716	703
600×600	600	540	515	30	90	120	132.5	100	80	92.5	600	780	50	860	847
700×600	700	640	615	30	90	120	132.5	100	80	92.5	600	880	50	932	919
800×600	800	740	715	30	90	120	132.5	100	80	92.5	600	980	50	1004	991
900×600	900	840	815	30	90	120	132.5	100	80	92.5	600	1080	50	1076	1063
1000×600	1000	940	915	30	90	120	132.5	100	80	92.5	600	1180	50	1148	1135
1200×600	1200	1140	1115	30	90	120	132.5	100	80	92.5	600	1380	50	1220	1207
600×900	600	510	485	30	100	135	147.5	100	95	107.5	900	800	50	1004	991
800×900	800	710	685	30	100	135	147.5	100	95	107.5	900	1000	50	1148	1135
900×900	900	810	785	30	100	135	147.5	100	95	107.5	900	1100	50	1220	1207
1000×900	1000	910	885	30	100	135	147.5	100	95	107.5	900	1200	50	1292	1279
1200×900	1200	1110	1085	30	100	135	147.5	100	95	107.5	900	1400	50	1436	1423
1500×900	1500	1410	1385	30	100	135	147.5	100	95	107.5	900	1700	50	1652	1639
2000×900	2000	1910	1885	30	100	135	147.5	100	95	107.5	900	2200	50	2012	1999

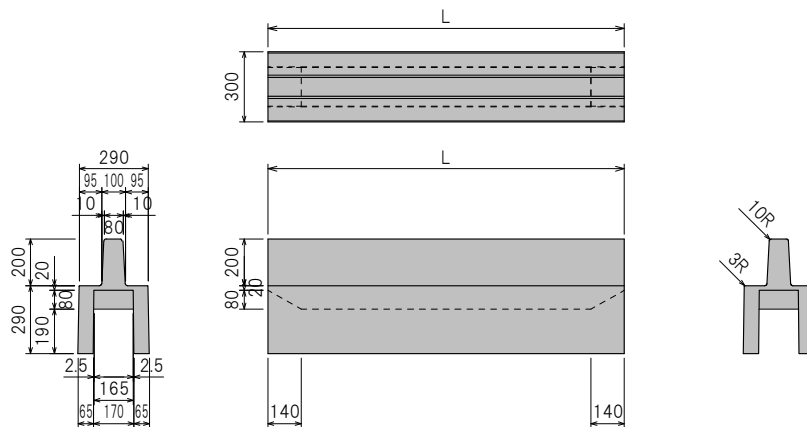


柵渠 魚道タイプ



呼び名	寸法 (mm)									参考重量 (kg)
	a	c	c1	c2	h	h1	l	l1	L	
1000用	—	100	—	—	123.6	76.4	60	800	860	134
1200用	140	100	80	20	170	30	60	1100	1160	174
1500用	140	100	80	20	170	30	360	1100	1460	225
2000用	140	100	80	20	170	30	860	1100	1960	310

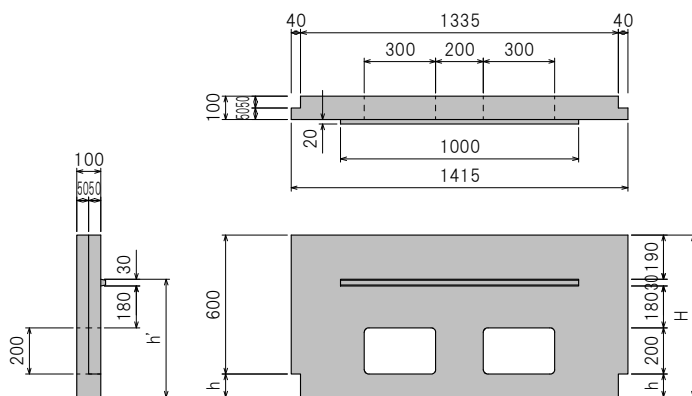
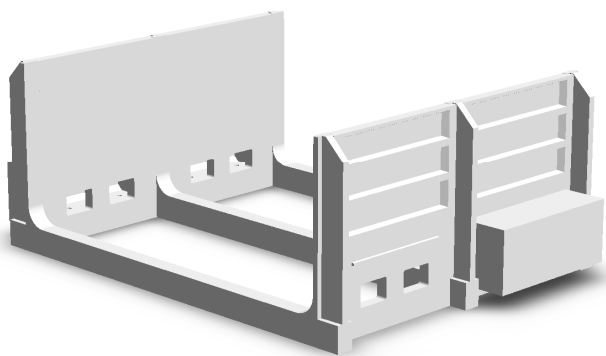
○調整用



呼び名	寸法(mm)		参考重量 (kg)
	L		
1000用	1000		170
1500用	1500		255

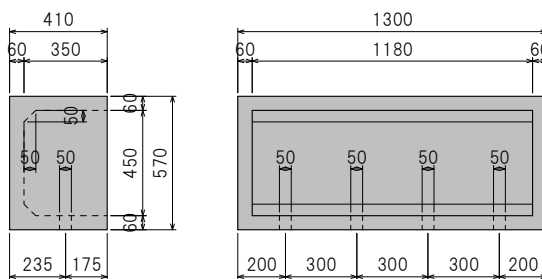


柵渠 魚巢タイプ



呼び名	寸法 (mm)			参考重量 (kg)
	h	h'	H	
2段用	100	510	700	203
3段用	155	565	755	221
4段用	190	600	790	232
5段用	240	650	840	248

○魚巢ブロック



重量: 272kg



スペースウォール

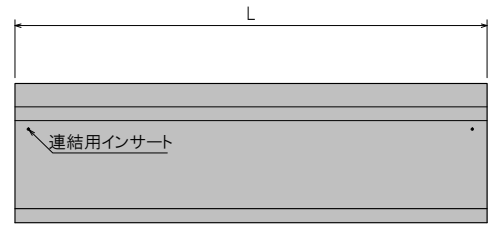
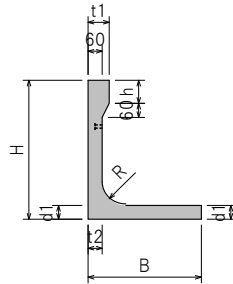
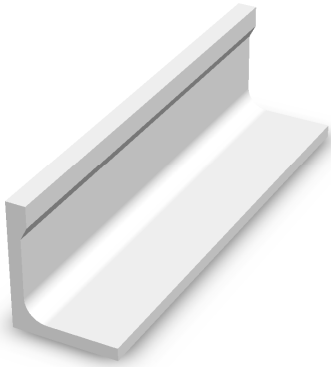


スペースウォール

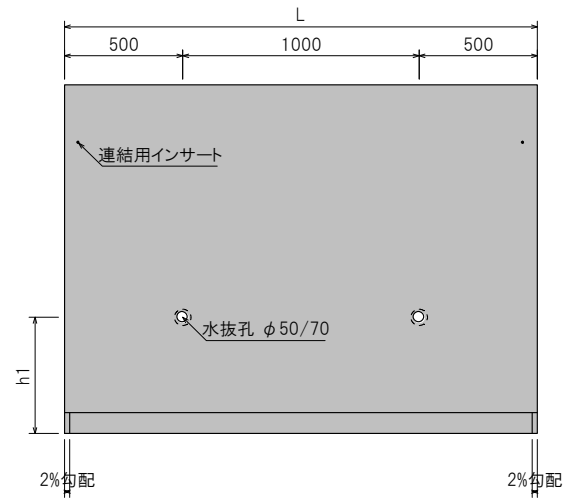
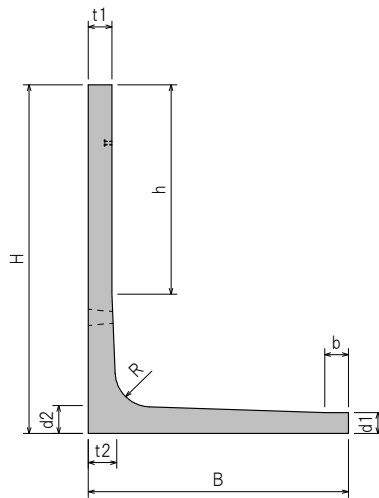
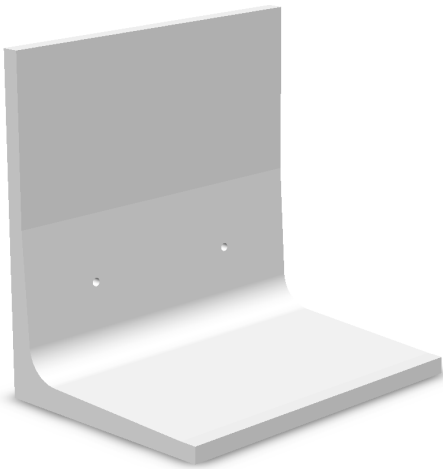




スペースウォール



呼び名	寸法 (mm)								参考重量 (kg)
	H	B	L	t1	t2	d1	h	R	
450	450	360	2000	90	60	60	100	100	245
600	600	480	2000	90	60	60	100	100	323



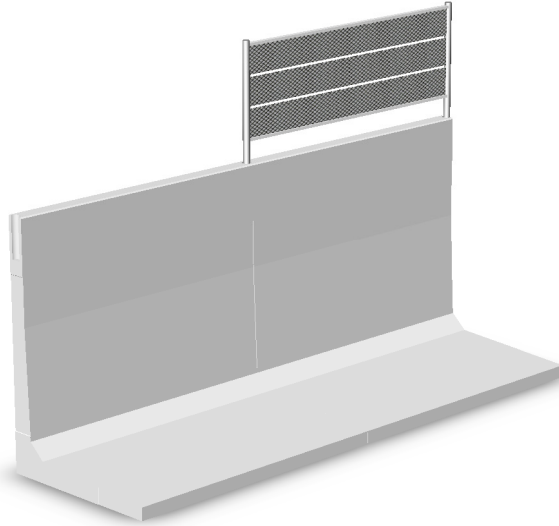
※H=2250以上は上下2カ所連結。

呼び名	寸法 (mm)											参考重量 (kg)
	H	B	L	t1	t2	d1	d2	b	h	h1	R	
750	750	600	2000	100	100	92	100	—	—	400	100	599
1000	1000	750	2000	100	100	90	100	50	—	400	100	785
1250	1250	900	2000	100	120	93	120	—	650	500	150	1056
1500	1500	1100	2000	100	120	90	120	100	900	500	150	1264
1750	1750	1250	2000	100	150	102	150	—	750	600	200	1687
2000	2000	1400	2000	100	150	100	150	100	1000	600	200	1878
2250	2250	1600	2000	100	180	100	180	—	750	700	250	2423
2500	2500	1750	2000	100	180	100	180	150	1000	700	250	2613
2750	2750	1950	2000	100	220	100	220	50	750	800	300	3373
3000	3000	2100	2000	100	220	100	220	200	1000	800	300	3558

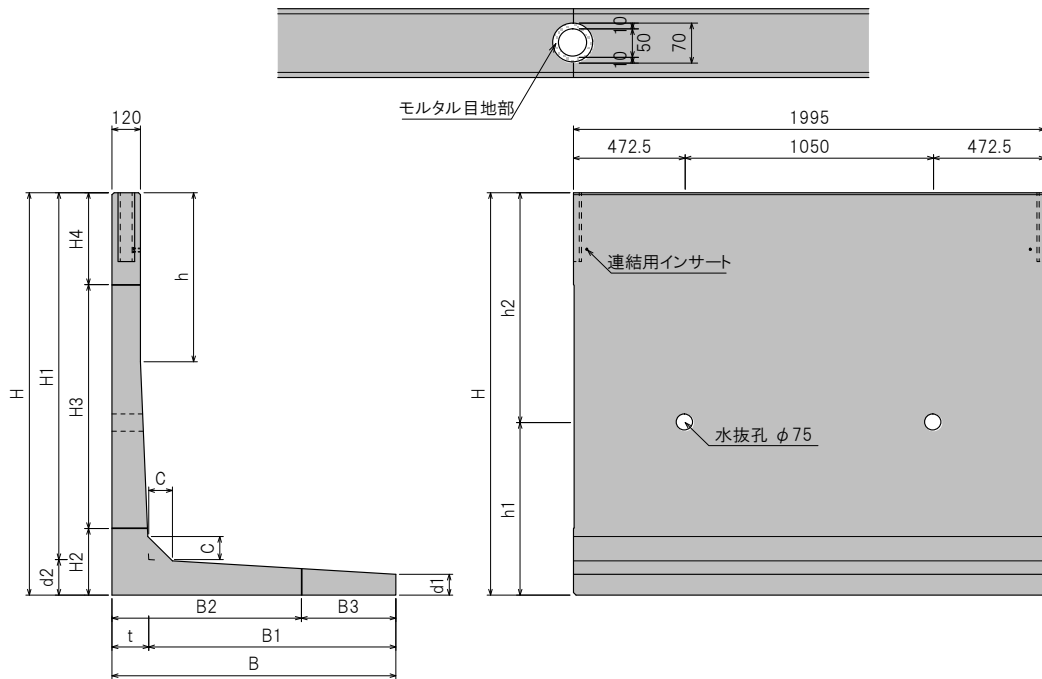


フェンスウォール

使用場所 宅地
造成用



壁上部詳細図

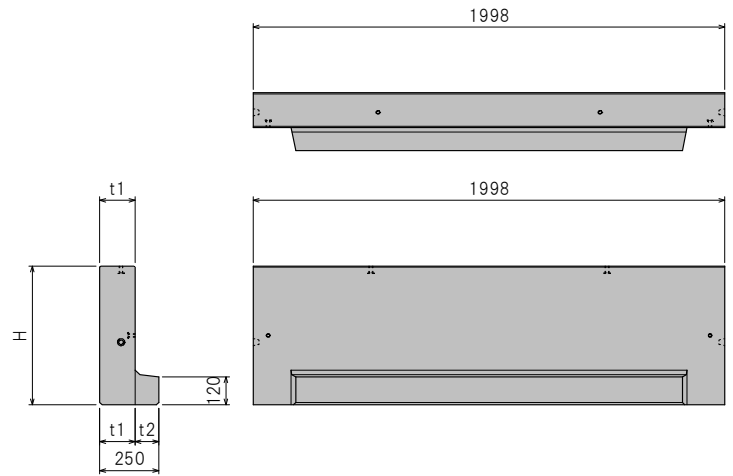
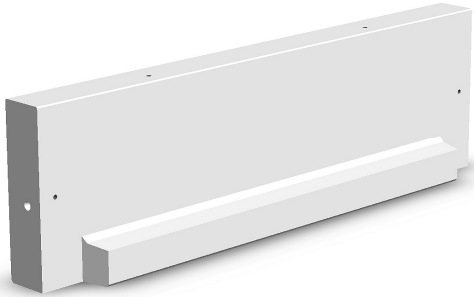


呼び名	寸法 (mm)															参考重量 (kg)
	B	C	d1	d2	H1	H2	H3	H4	h	h1	h2	t	B1	B2	B3	
750	550	50	90	125	625	250	100	400	—	500	250	120	430	500	50	660
1000	750	50	90	125	875	250	350	400	—	600	400	120	630	500	250	910
1250	900	80	90	135	115	250	600	400	743	700	550	135	765	550	350	1170
1500	1050	100	90	145	1355	280	820	400	739	750	750	145	905	650	400	1450
1750	1200	100	90	155	1595	290	1060	400	736	750	1000	155	1045	800	400	1740
2000	1350	100	100	175	1825	310	1290	400	487	750	1250	175	1175	900	450	2170

※壁上部穴無しも製造可能。(名称:TLウォール)



宅地境界壁



【天端幅 120】

呼び名	寸法(mm)			参考重量 (kg)
	H	t1	t2	
H=300	300	120	130	242
H=400	400	120	130	298
H=500	500	120	130	354
H=600	600	120	130	410
H=700	700	120	130	466
H=800	800	120	130	522

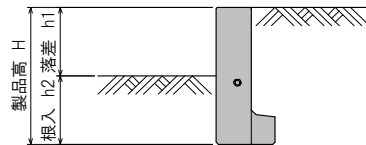
※規格外についてもご相談下さい。

【天端幅 150】

呼び名	寸法(mm)			参考重量 (kg)
	H	t1	t2	
H=300	300	150	100	270
H=400	400	150	100	341
H=500	500	150	100	412
H=600	600	150	100	483
H=700	700	150	100	554
H=800	800	150	100	625

※規格外についてもご相談下さい。

【施工標準図】



〈条件〉

○土の単位重量 : 1800kg/m³

○土圧係数 : 0.333

(コンクリート製品・設計施工要覧による。)

呼び名	許容落差 h1 (mm)	根入 h2 (mm)
H=300	150	150
H=400	200	200
H=500	250	250
H=600	300	300
H=700	350	350
H=800	400	400



※フェンス仕様の設定、ブロック等の基礎ブロックとしての仕様設定についてはご相談下さい。

ラダホール(1号・0号・楕円)



ラダホール(1号)



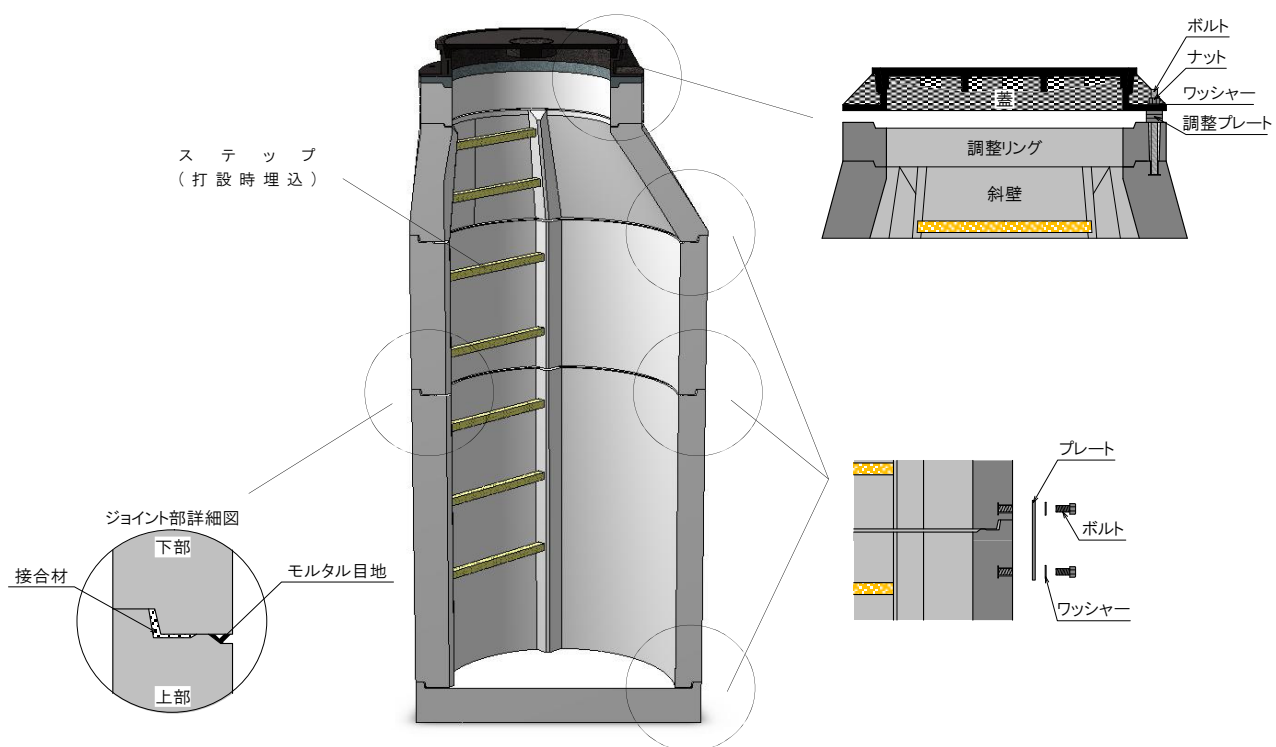


ラダホールの組立図

○主要部材名称



○断面図とジョイント部詳細図

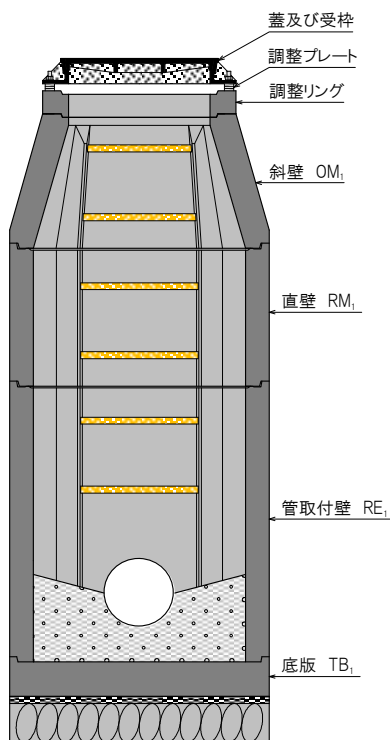
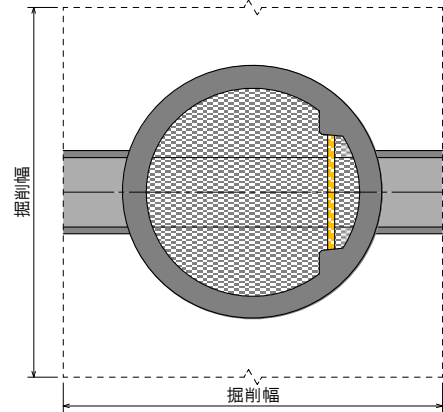
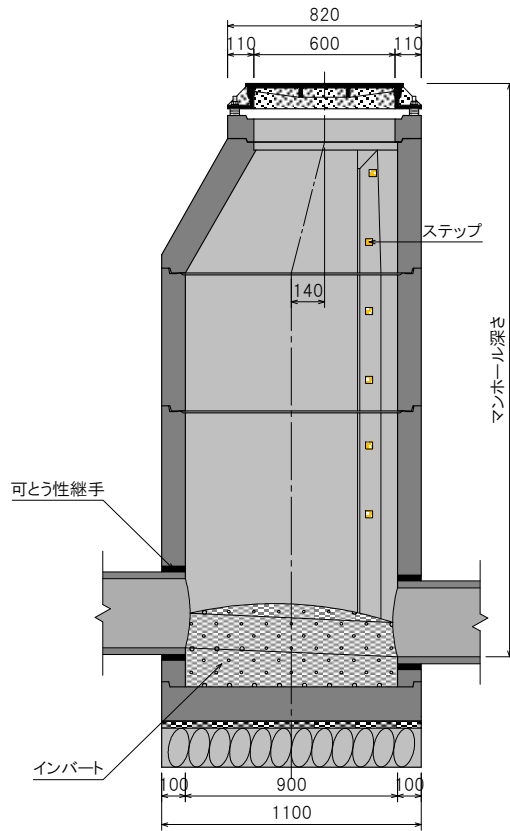




ラダホール<1号>の標準構造図

(I種・II種)

(公社)日本下水道協会認定
認定番号第120904号



○主要部材の種類と呼び名

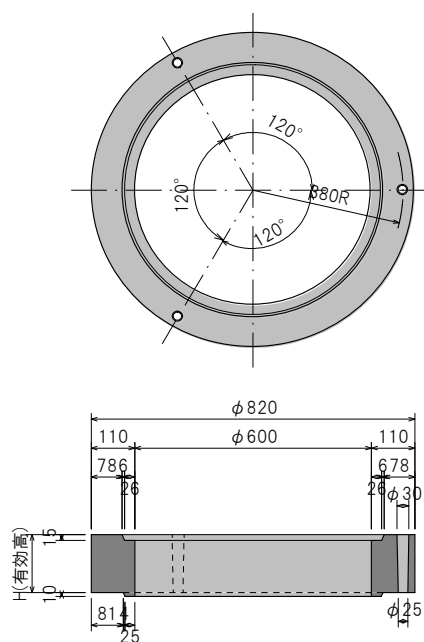
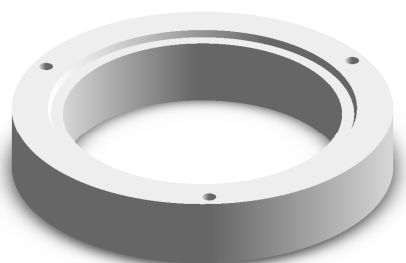
種類	呼び名	
	記号	高さ(cm)
蓋	—	—
受枠	—	—
調整リング	AR	5,10,15,20
斜壁	OM ₁	30,45,60
直壁	RM ₁	30,60,90,120,150,180
管取付壁	RE ₁	60,90,120,150,180
底版	TB ₁	15
床版斜壁	—	15

○使用部品名

使用箇所	部品名
蓋及び受枠	緊結ボルト
	ナット
	ワッシャー
	調整プレート
各部材の接合部	プレート
	ワッシャー
	ボルト
	接合材(ラダシール)
	補助材(ブチルテープ)

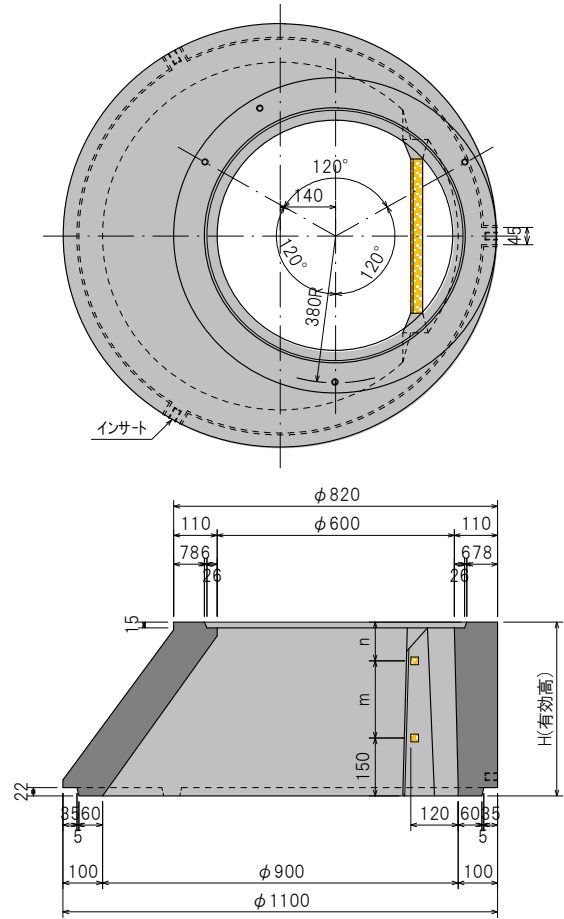
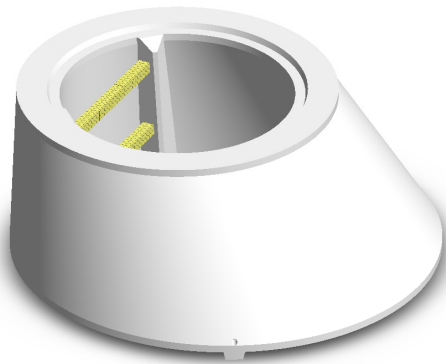


ラダホール〈共通〉 調整リング



呼び名	寸法 (mm)		参考重量 (kg)
	H(有効高)		
AR-5	50		29
AR-10	100		59
AR-15	150		88
AR-20	200		118

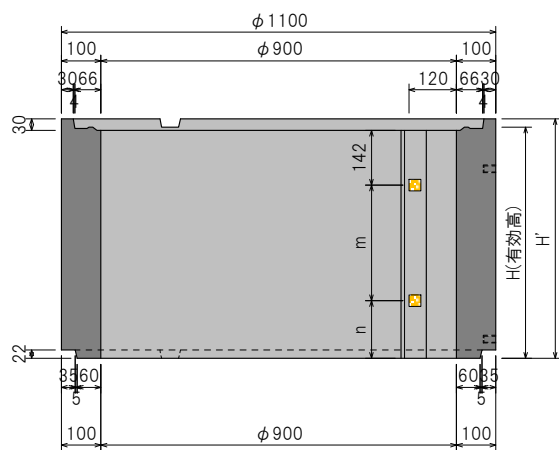
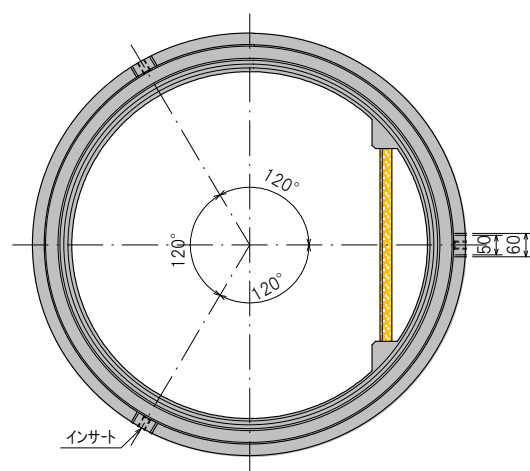
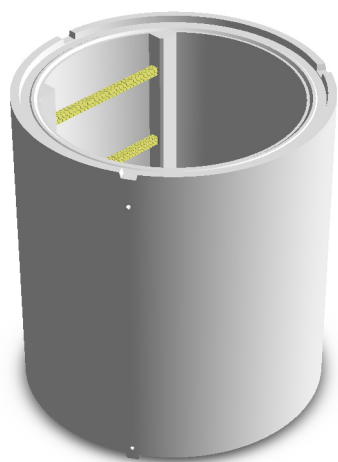
ラダホール<1号> 斜壁



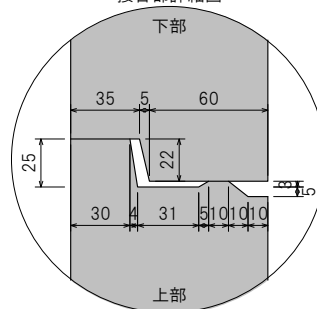
呼び名	寸法 (mm)			参考重量 (kg)
	H(有効高)	m	n	
OM ₁ -30	300	—	150	182
OM ₁ -45	450	200	200	312
OM ₁ -60	600	300	100	413



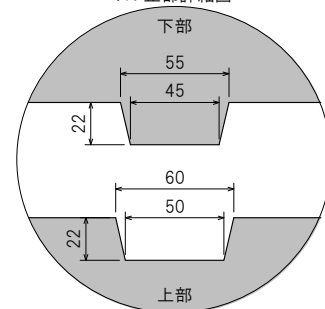
ラダホール(1号) 直壁・管取付壁



接合部詳細図



スレ止部詳細図

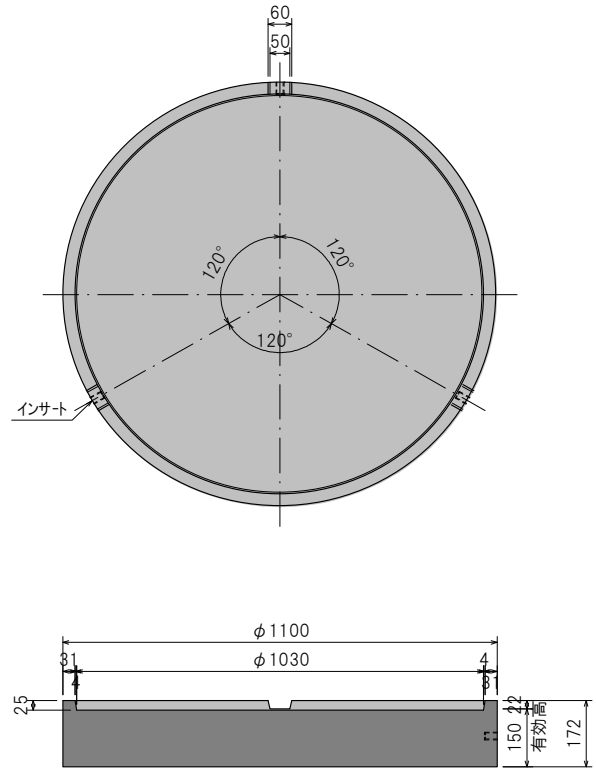
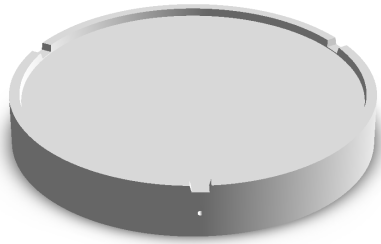


呼び名	寸法 (mm)			ステップ数 (本)	参考重量 (kg)
	H(有効高)	H'	m		
直壁	RM ₁ -30	300	322	—	230
	RM ₁ -60	600	622	300	460
	RM ₁ -90	900	922	300	690
	RM ₁ -120	1200	1222	300	920
	RM ₁ -150	1500	1522	300	1150
	RM ₁ -180	1800	1822	300	1380
管取付壁	RE ₁ -60	600	622	300	460
	RE ₁ -90	900	922	300	690
	RE ₁ -120	1200	1222	300	920
	RE ₁ -150	1500	1522	300	1150
	RE ₁ -180	1800	1822	300	1380

※管取付壁の重量は、参考重量より管箱抜重量を差し引いた重量とする。



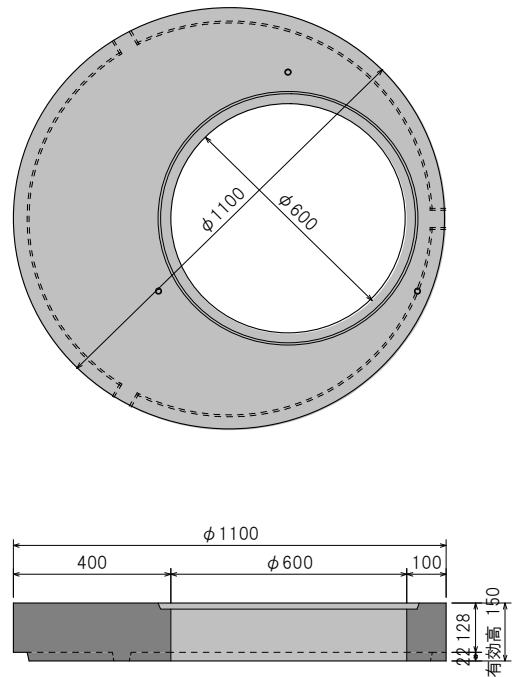
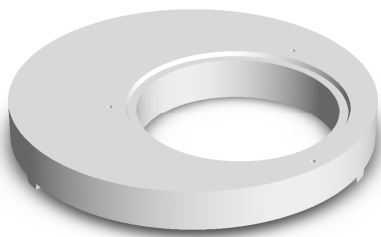
ラダホール〈1号〉 底版



呼び名	参考重量 (kg)
TB ₁	353



ラダホール〈1号〉 床版斜壁

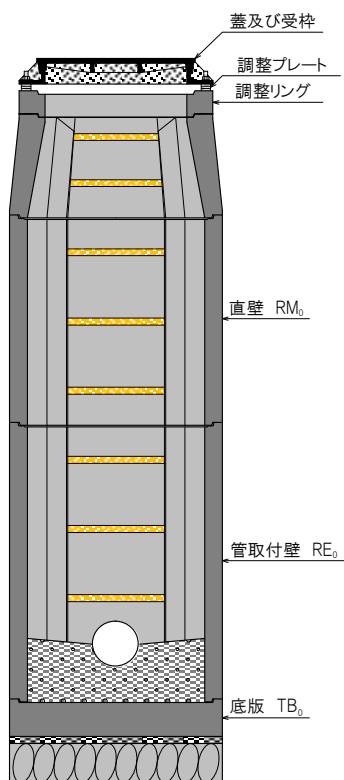
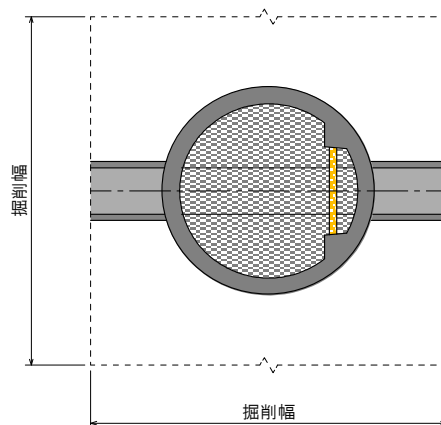
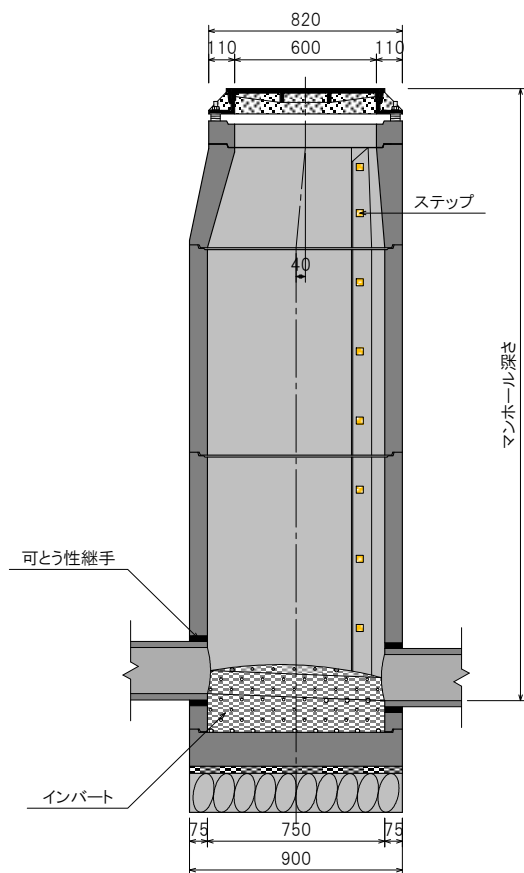


呼び名	参考重量 (kg)
床版斜壁	241



ラダホール<0号>の標準構造図

(I種)

(公社)日本下水道協会認定
認定番号第120904号

○主要部材の種類と呼び名

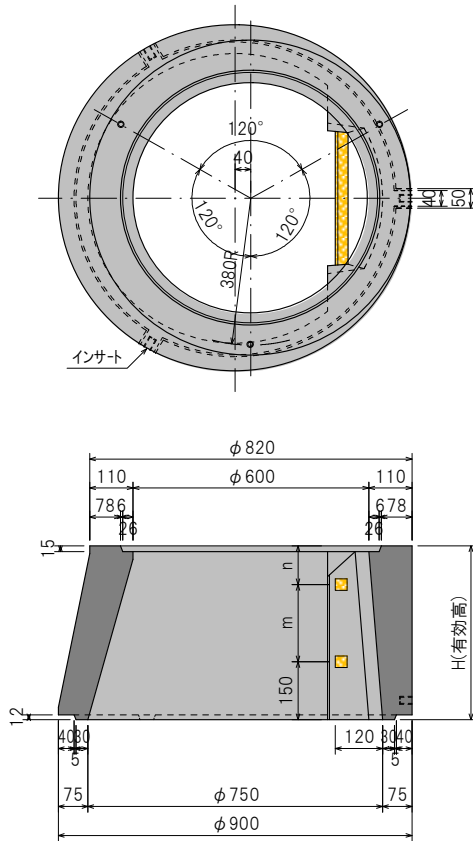
種類	呼び名	
	記号	高さ(cm)
蓋	—	—
受枠	—	—
調整リング	AR	5,10,15,20
斜壁	OM ₀	30,45,60
直壁	RM ₀	30,60,90,120,150
管取付壁	RE ₀	60,90,120,150
底版	TB ₀	15

○使用部品名

使用箇所	部品名
蓋及び受枠	緊結ボルト
	ナット
	ワッシャー
	調整プレート
各部材の接合部	プレート
	ワッシャー
	ボルト
	接合材(ラダシール)
	補助材(プチルテープ)



ラダホール<0号> 斜壁

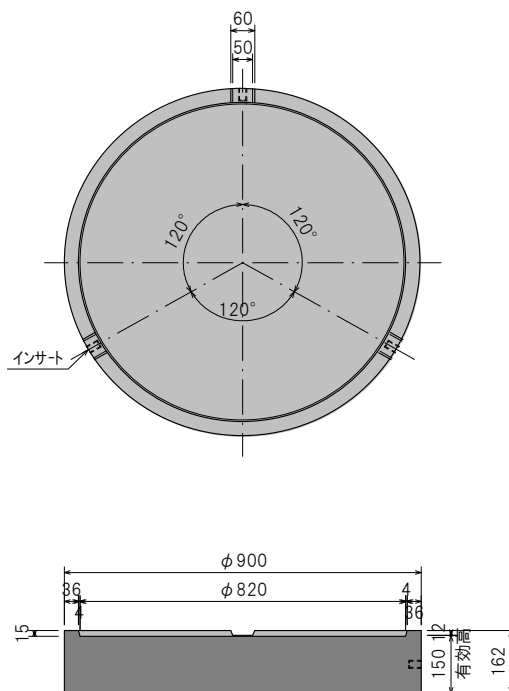


呼び名	寸法 (mm)			参考重量 (kg)
	H(有効高)	m	n	
OM ₀ -30	300	—	150	176
OM ₀ -45	450	200	200	273
OM ₀ -60	600	300	100	361

※OM₀-30の型枠は現在所有しておりません。



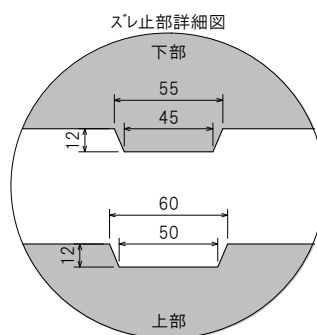
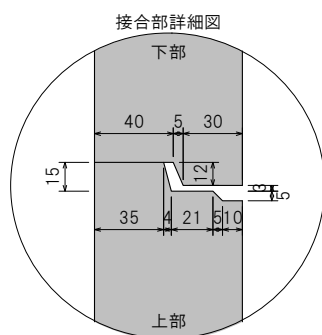
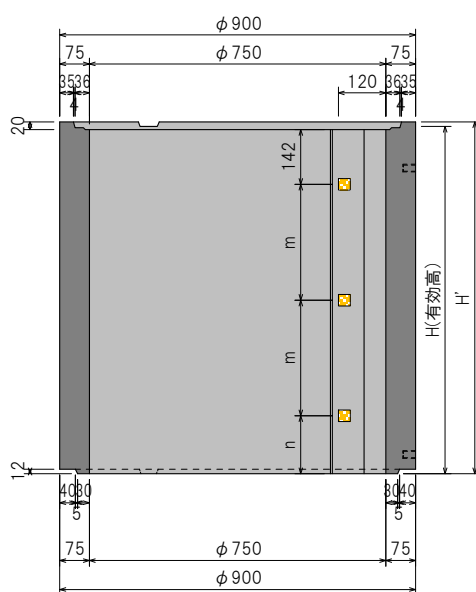
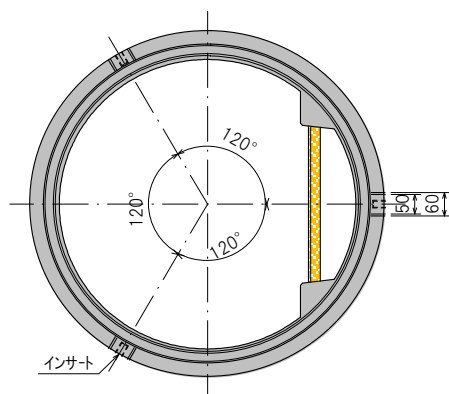
ラダホール<0号> 底版



呼び名	参考重量 (kg)
TB ₀	230



ラダホール<0号> 直壁・管取付壁



呼び名	寸法 (mm)			ステップ数 (本)	参考重量 (kg)
	H(有効高)	H'	m		
直壁	RM ₀ -30	300	312	—	149
	RM ₀ -60	600	612	300	298
	RM ₀ -90	900	912	300	447
	RM ₀ -120	1200	1212	300	596
	RM ₀ -150	1500	1512	300	745
管取付壁	RE ₀ -60	600	612	300	298
	RE ₀ -90	900	912	300	447
	RE ₀ -120	1200	1212	300	596
	RE ₀ -150	1500	1512	300	745

※管取付壁の重量は、参考重量より管箱抜重量を差し引いた重量とする。



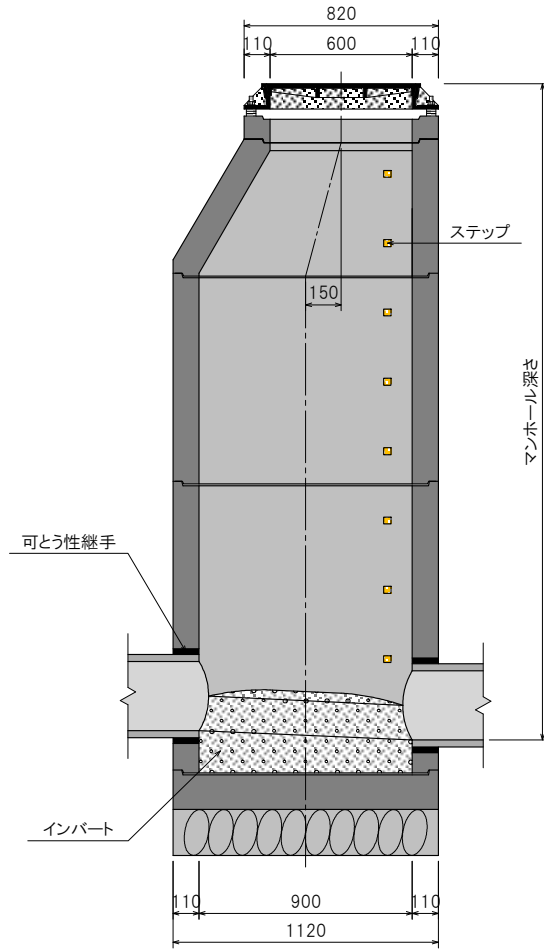
ラダホール〈楕円〉の標準構造図

(公社)日本下水道協会認定
認定番号第A00903号

ラダホール〈楕円〉は狭小な場所での施工には、最適な製品です。

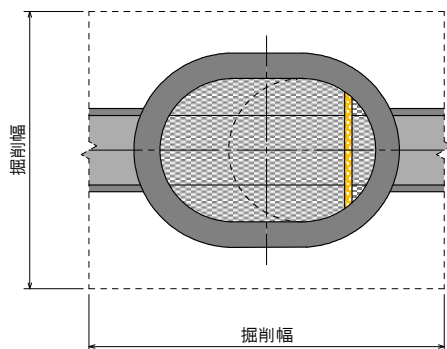
その楕円構造がラダホールの持つ性能をそのままに最小限の掘削幅を可能にし、

しかも良好な施工性を維持します。



○主要部材の種類と呼び名

種類	呼び名	
	記号	高さ(cm)
蓋	—	—
受枠	—	—
調整リング	AR	5,10,15,20
斜壁	OM	30,45,60
直壁	RM	30,60,90,120,150
管取付壁	RE	60,90,120,150
底版	TB	15

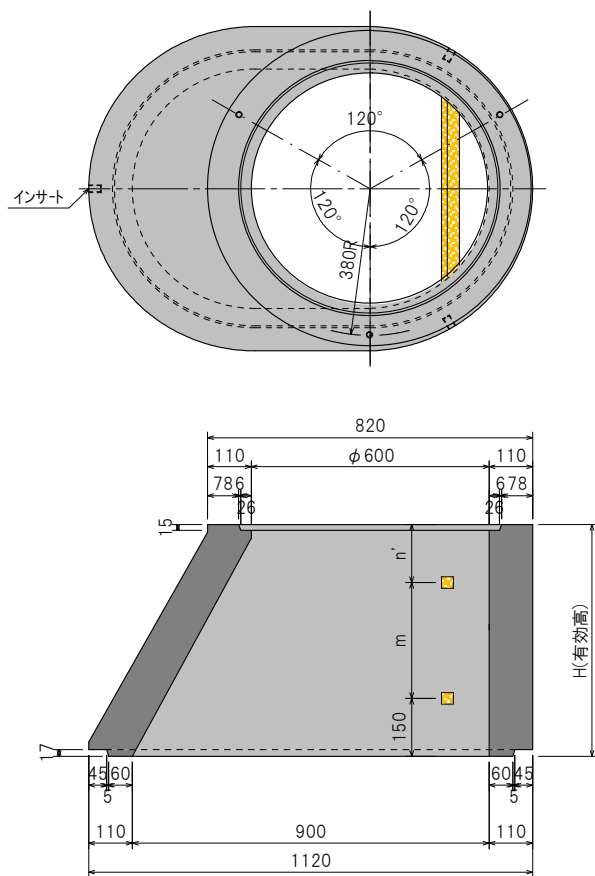


○使用部品名

使用箇所	部品名
蓋及び受枠	緊結ボルト
	ナット
	ワッシャー
	調整プレート
各部材の接合部	プレート
	ワッシャー
	ボルト
	補助材(プチルテープ)



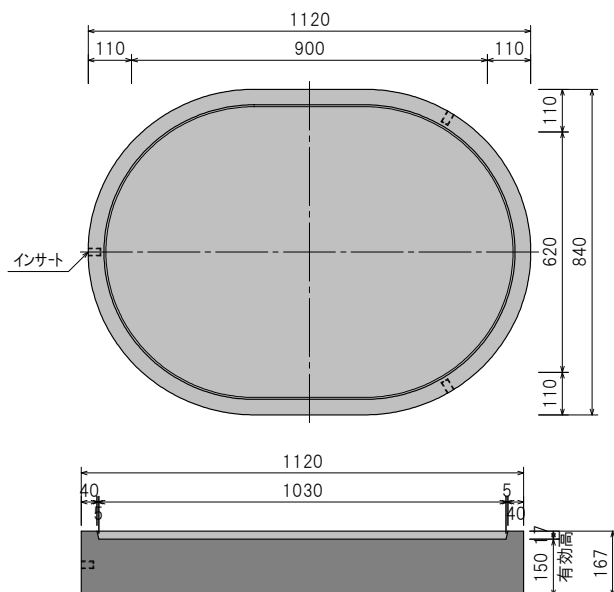
ラダホール〈楕円〉 斜壁



呼び名	寸法 (mm)			参考重量 (kg)
	H(有効高)	m	n	
OM-30	300	-	150	196
OM-45	450	200	100	294
OM-60	600	300	150	393



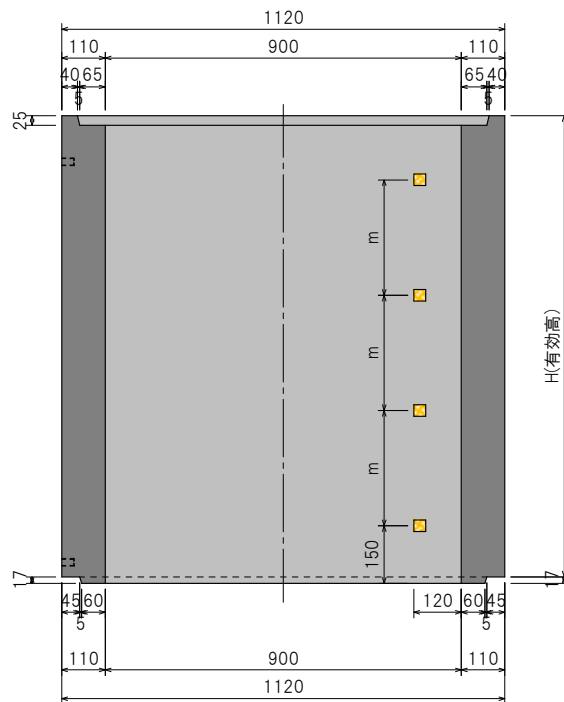
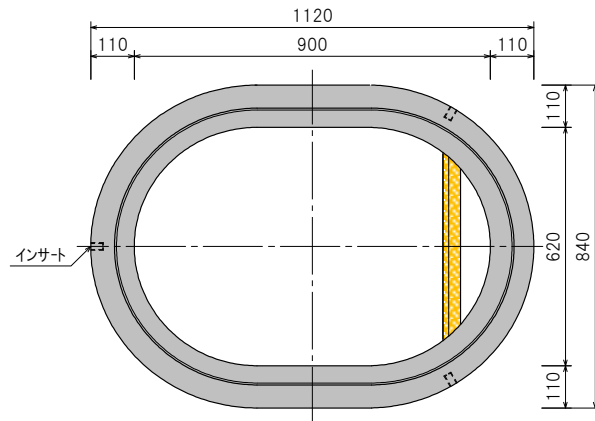
ラダホール〈楕円〉 底版



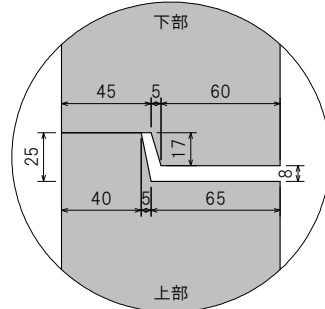
呼び名	参考重量 (kg)
TB-M	270



ラダホール(楕円) 直壁・管取付壁



接合部詳細図



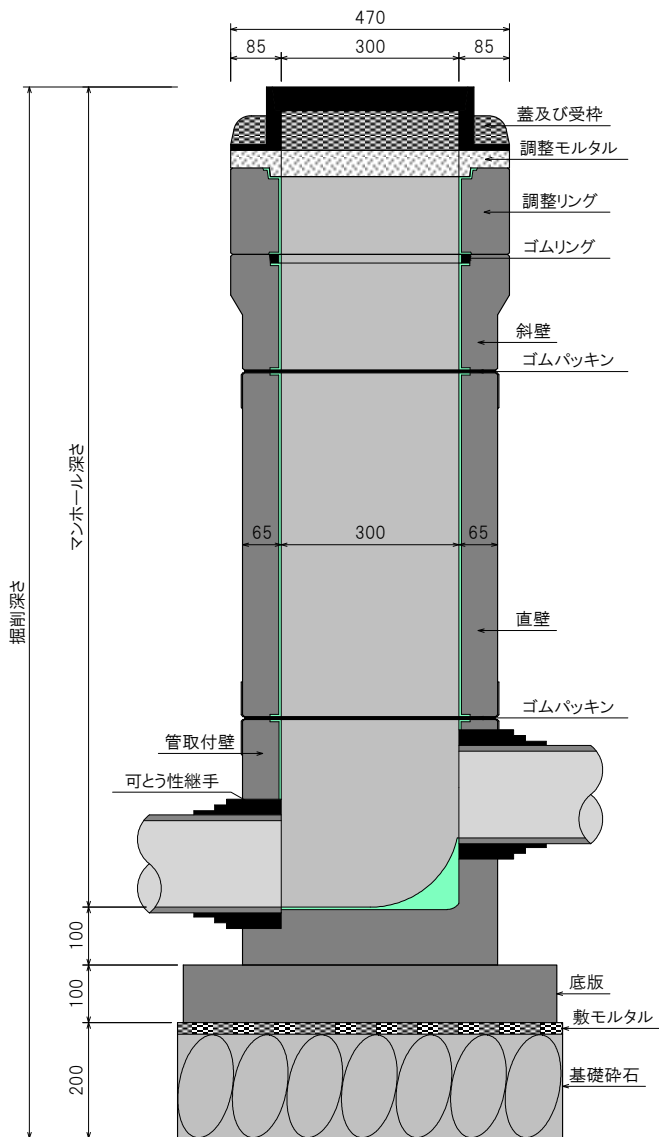
	呼び名	寸法 (mm)		ステップ数 (本)	参考重量 (kg)
		H(有効高)	m		
直壁	RM-30	300	—	1	220
	RM-60	600	300	2	440
	RM-90	900	300	3	660
	RM-120	1200	300	4	880
	RM-150	1500	300	5	1100
管取付壁	RE-60	600	300	1	440
	RE-90	900	300	2	660
	RE-120	1200	300	3	880
	RE-150	1500	300	4	1100

※管取付壁の重量は、参考重量より管箱抜重量を差し引いた重量とする。

スレンダハイブリッドホールの標準構造図

(公社)日本下水道協会認定
認定番号第P00901号

- **マンホールの内面をすべて樹脂化した構造**
マンホールを長寿命かつ高性能な構造にしました。
- **躯体の接合にはゴム製パッキンをナットで締め付ける構造**
確実な止水性を有します。
- **接合剤等は使用しません**
天候に左右されずに作業ができます。
- **本管接続部にはスペーサージョイントキラトを使用**
レベル2地震動に対応しています。



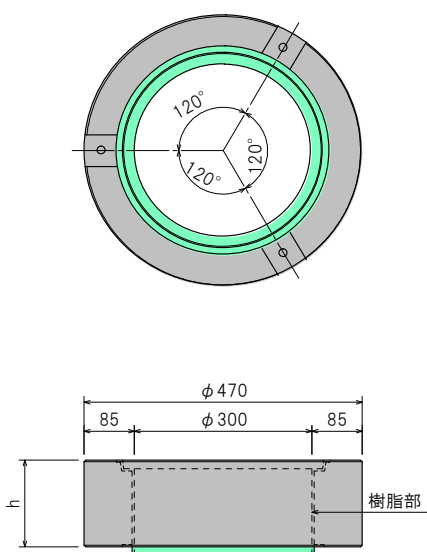
○主要部材の種類と呼び名

種類	呼び名	
	記号	高さ(cm)
蓋	—	—
受枠	—	—
調整リング	SHB30-R	10,15
斜壁	SHB30-T	15,20
直壁	SHB30-S	20,30,40,60,90
管取付壁	SHB30-B	40,60,80
底版	SHB30-P	10

○使用部品名

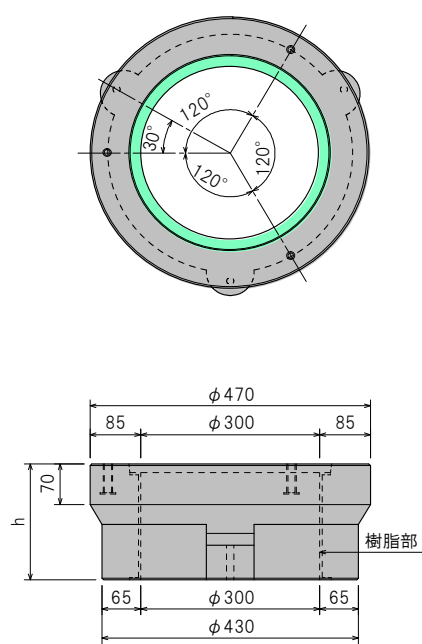
使用箇所	部品名
各部材の接合部	ナット
	ワッシャー
	緊結ボルト
	ゴムワッシャー
	ゴムリング
	ゴムパッキン

〈調整リング〉



呼び名	寸法(mm)	参考重量 (kg)
SHB30-R10	h	26
SHB30-R15	150	37

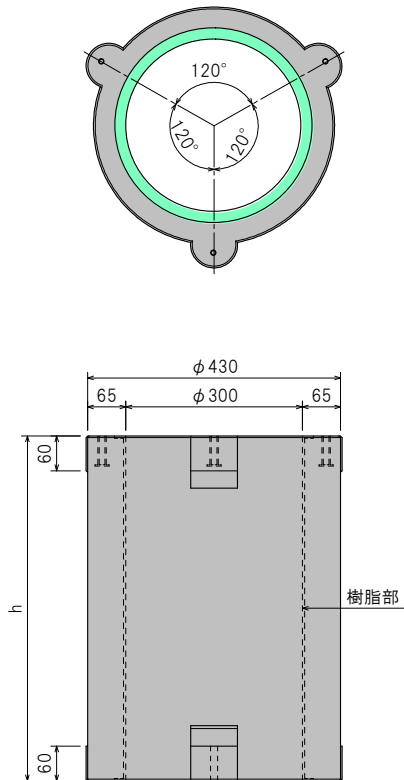
〈斜壁〉



呼び名	寸法(mm)	参考重量 (kg)
SHB30-T15	h	31
SHB30-T20	200	40

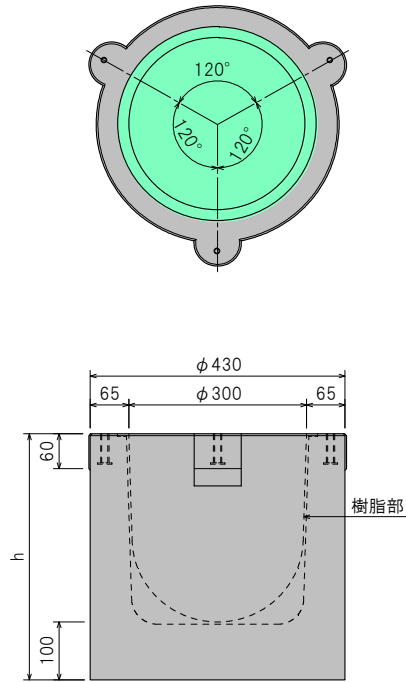
スレンダハイブリッドホール

〈直壁〉



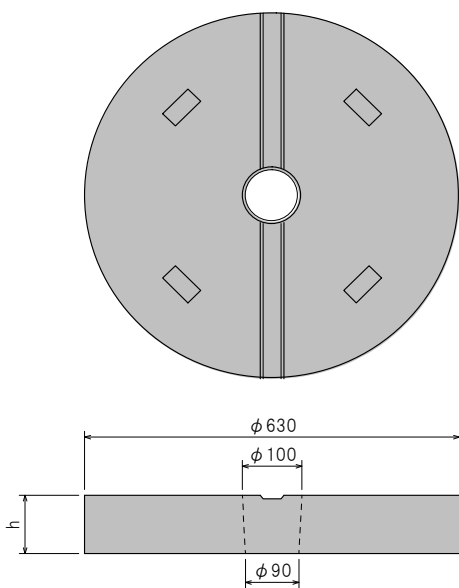
呼び名	寸法(mm)	
	h	参考重量 (kg)
SHB30-S20	195	36
SHB30-S30	295	53
SHB30-S40	395	69
SHB30-S60	595	105
SHB30-S90	895	159

〈管取付壁〉



呼び名	寸法(mm)	
	h	参考重量 (kg)
SHB30-B40	425	85
SHB30-B60	625	119
SHB30-B80	825	159

〈底版〉



呼び名	寸法(mm)	
	h	参考重量 (kg)
SHB30-P	100	76



耐震性貯水槽（I型）



耐震性貯水槽（I型 組立状況）

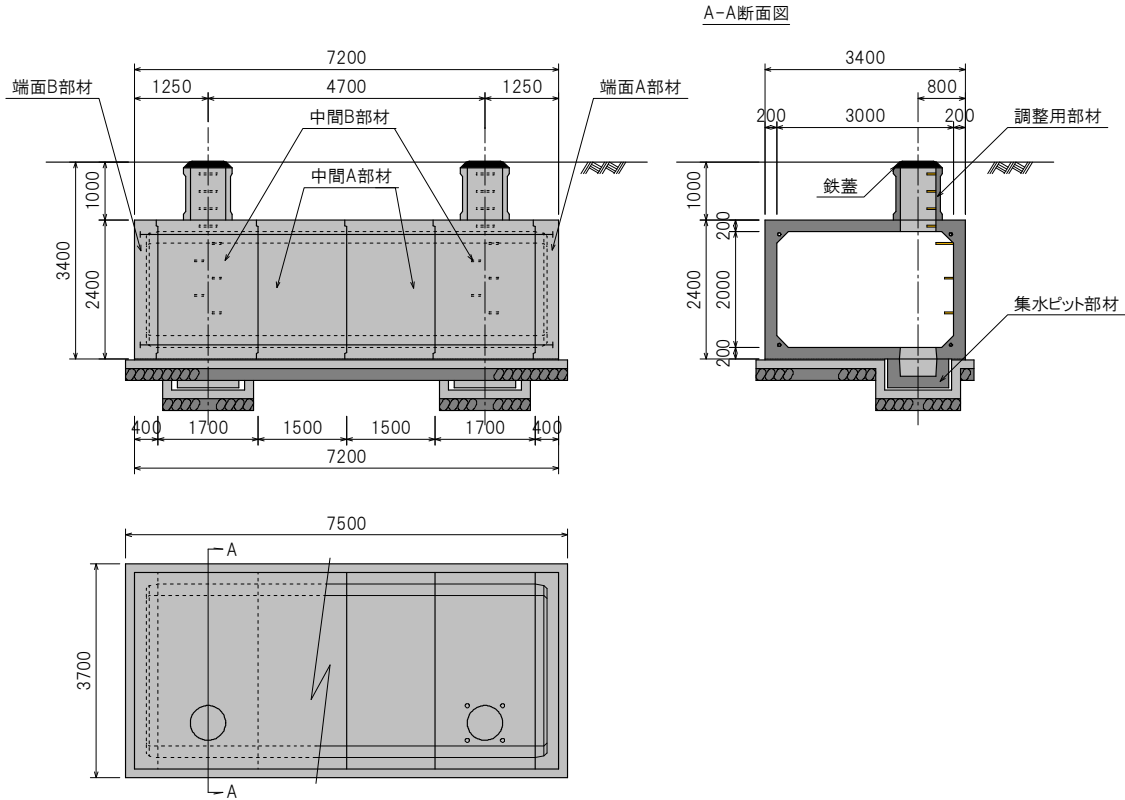




耐震性貯水槽

HC式耐震性貯水槽は、
(一財)日本消防設備安全センターの認定製品です。

〈組立例〉耐震性貯水槽 40m³ Aタイプ 土被り1.00m



● HC式耐震性貯水槽は、(一財)日本消防設備安全センターの認定製品です。

HC式耐震性貯水槽に使用される部材は、二次製品耐震性貯水槽関係基準に準拠して設計され、(一財)日本消防設備安全センターの指定する工場で製造した認定製品です。

種類	認定番号	型式記号	水槽容量 (m ³)	適用土被り (m)
耐震性貯水槽	耐-01072号	ST40-I-A-0.0/1.0	40.16	0.00~1.00
		ST40-I-A-1.0/1.5	40.16	1.00~1.50
	耐-01073号	ST40-II-A-0.0/1.0	40.16	0.00~1.00
		ST40-III-A-0.0/1.0	40.16	0.00~1.00
	耐-98116号	ST60-I-A-1.0/1.5	60.29	1.00~1.50
		ST80-I-A-1.0/1.5	80.42	1.00~1.50
		ST60-II-A-0.0/1.0	60.29	0.00~1.00
		ST80-II-A-0.0/1.0	80.42	0.00~1.00
		ST60-III-A-0.0/1.0	60.29	0.00~1.00
		ST80-III-A-0.0/1.0	80.42	0.00~1.00
	耐-98117号	ST60-II-A-1.0/1.5	60.29	1.00~1.50
		ST80-II-A-1.0/1.5	80.42	1.00~1.50
		ST80-III-A-1.0/1.5	80.42	1.00~1.50
	耐-98118号	ST60-I-A-0.0/1.0	60.29	0.00~1.00
		ST80-I-A-0.0/1.0	80.42	0.00~1.00

※ I 型:公園、宅地等自動車の進入するおそれがない場所の地下に使用するもの。

II 型:200kNの自動車荷重が載荷される場所に使用するもの。

III 型:250kNの自動車荷重が載荷される場所に使用するもの。

※Bタイプ(内幅3.5m×内高2.38m)はHCグループの認定取得工場からお取り寄せ致します。

※防火水槽はHCグループの認定取得工場からお取り寄せ致します。



ソルコマット



ソルコマット



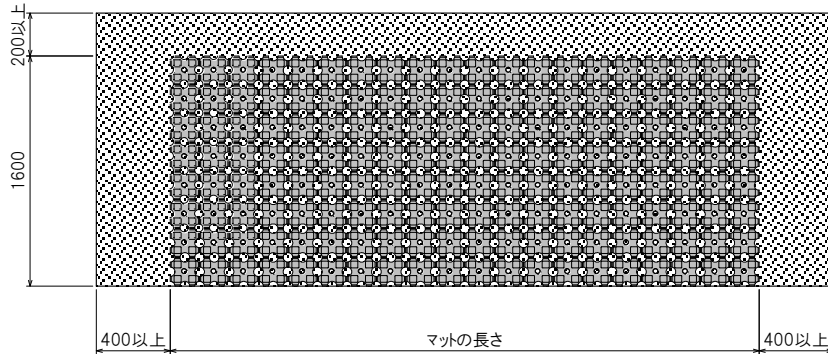


ソルコマット

NETIS(国土交通省新技術情報提供システム)
登録No.QS-080013-V

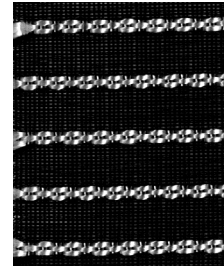
- ソルコマットは、土壌保護・浸食防止用の画期的な土木資材です。**
ソルコマットは、旭化成が昭和47年から開発を進めてきた土木資材で、当社はそのライセンスを受け製造販売を行っています。
- ソルコマットは、耐久性に優れています。**
ソルコマットは、強くて耐久性のある合成繊維から作られたフィルタークロスの上に、独特な形をしたコンクリートブロックを接着剤にて接着固定したものです。
- ソルコマットは、施工が簡単・迅速にできます。**
ソルコマットは、工場で所要の長さの製品ができるので、運搬・施工が大幅に合理化・機械化されます。
- ソルコマットは、植物が再生できて自然の美観を維持します。**
ソルコマットは、斜面安定化、施工の省力化に優れているとともに、フィルタークロスとブロックの開口部を通じて植物が再生し、自然の保護に最適な土木資材です。

〈マットの寸法〉



※マット長さは、ご設計に応じて2m～6mの間で調整できますのでご相談下さい。

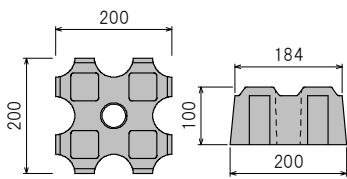
〈フィルタークロス〉



フィルタークロスは、ポリエチレン・ポリエステル繊維から出来ています。網目の大きさは約0.2mmです。

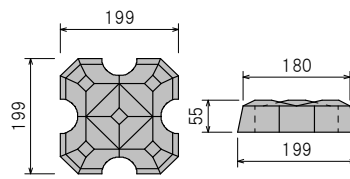
〈ブロックの寸法〉

【標準タイプ】



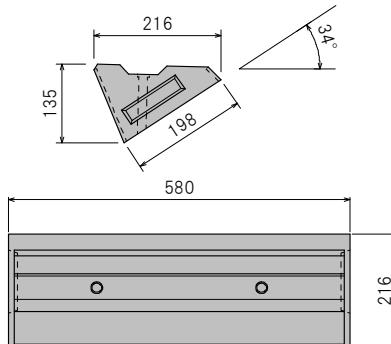
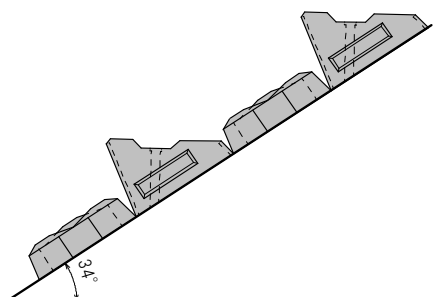
寸法 : 200×200×100
重量 : 125kg以上/m²
ブロック個数 : 25個/m²
有孔率 : 30%

【軽量タイプ】



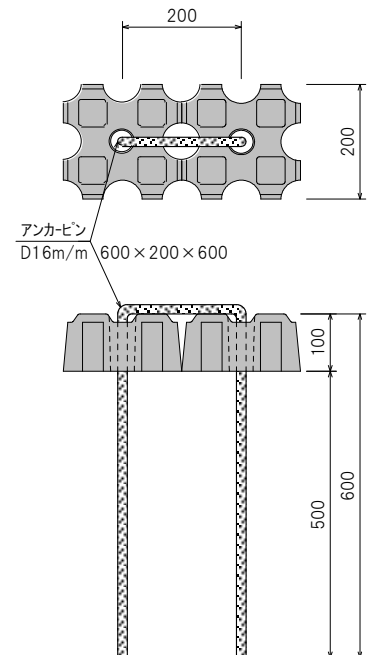
寸法 : 199×199×55
重量 : 80kg以上/m²
ブロック個数 : 25個/m²
有孔率 : 30%

【階段ブロック】



参考重量:19kg

〈アンカーピンの寸法〉



※アンカーピンでソルコマットを連結します。

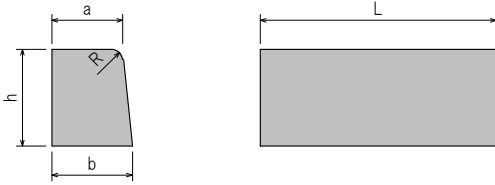
〈接着剤〉

接着剤は、エポキシ樹脂系接着剤を使用しています。

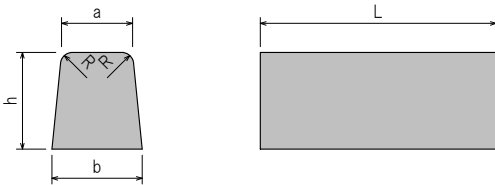


境界ブロック

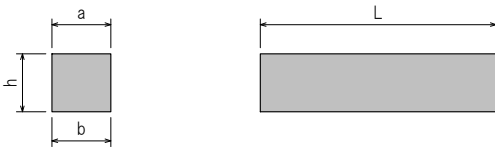
片面歩車道境界ブロック



両面歩車道境界ブロック



地先境界ブロック

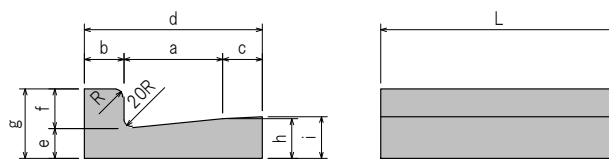


単位:mm

種類	略号	呼び	上面の幅	底面の幅	高さ	R	長さ	参考重量 (kg)
			a	b	h		L	
片面歩車道 境界ブロック	片	A	150	170	200	20	600	44
		B	180	205	250	30	600	66
		C	180	210	300	30	600	81
両面歩車道 境界ブロック	両	A	150	190	200	20	600	47
		B	180	230	250	30	600	71
		C	180	240	300	30	600	87
地先 境界ブロック	地	A	120	120	120	—	600	20
		B	150	150	120	—	600	25
		C	150	150	150	—	600	31



L形側溝

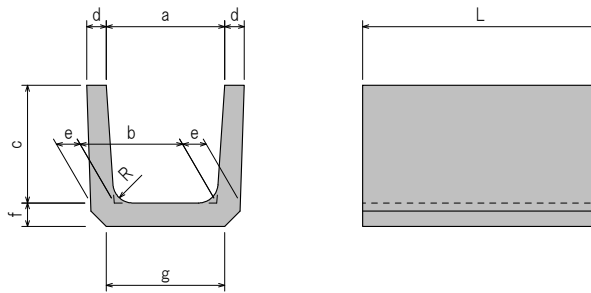


種類	呼び	寸法 (mm)											参考重量 (kg)	
		a	b	c	d	e	f	g	h	i	R	L		
L形側溝	1種	250A	250	100	—	350	55	100	155	80	—	20	600	45
		250B	250	100	100	450	55	100	155	80	85	20	600	57
		300	300	100	100	500	55	100	155	85	90	20	600	63
		350	350	100	100	550	55	100	155	90	95	20	600	70
L形側溝	2種	500A	500	150	—	665	120	150	270	—	150	20	2000	527
		500B	500	180	—	700	120	200	320	—	150	30	2000	614
		500C	500	180	—	705	120	250	370	—	150	30	2000	664



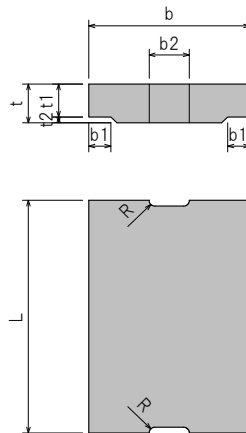
上ぶた式U形側溝

〈本体〉



種類	寸法 (mm)										参考重量 (kg)
	呼び	a	b	c	d	e	f	g	R	L	
1種・2種	150	150	140	150	30	35	35	160	30	600	25
	180	180	170	180	35	40	40	190	50	600	34
	240	240	220	240	45	50	50	240	50	600	55
	300A	300	260	240	50	60	60	300	50	600	70
	300B	300	260	300	50	60	60	300	50	600	79
	300C	300	260	360	50	60	65	300	50	600	92
	360A	360	310	300	50	65	65	360	50	600	90
	360B	360	310	360	50	65	65	360	50	600	100
	450	450	400	450	55	70	70	430	70	600	134
600	600	540	600	70	80	80	600	70	600	209	

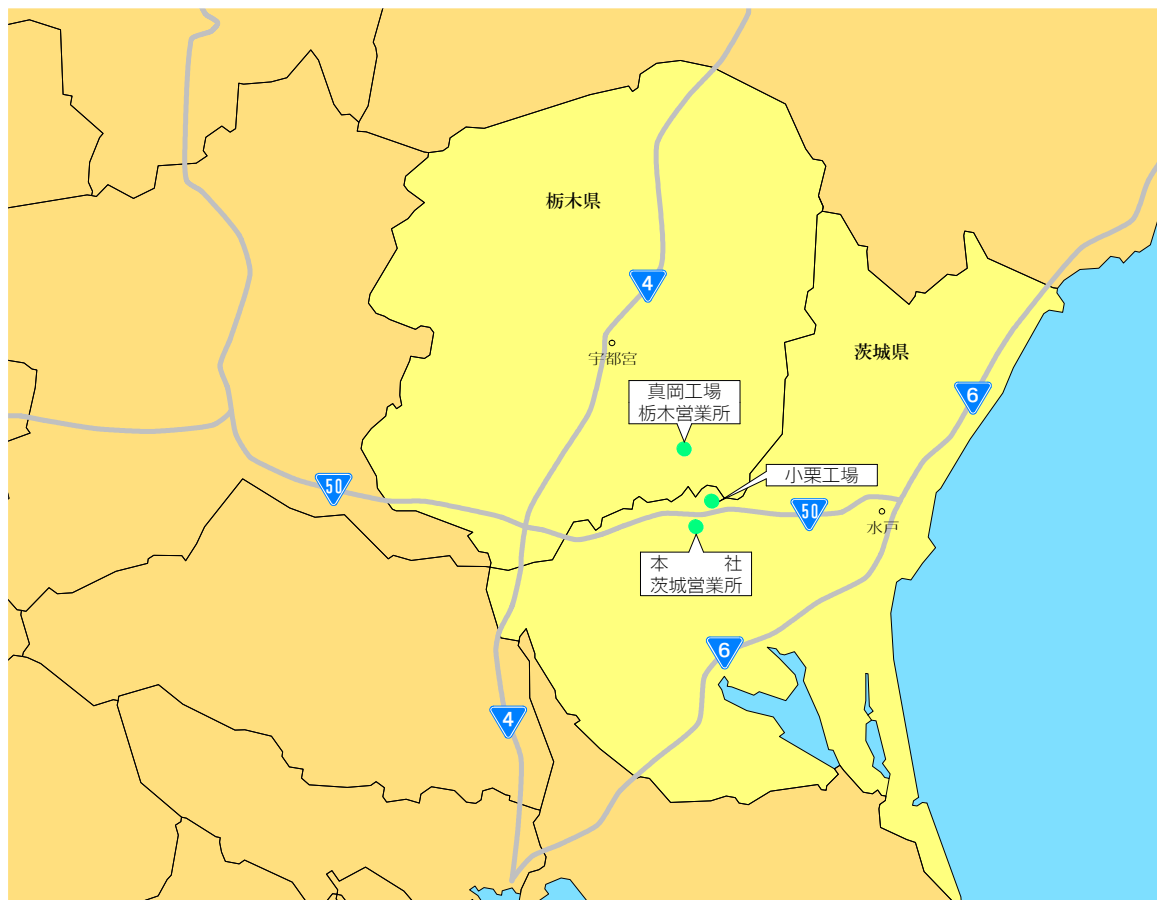
〈ふた〉



種類	寸法 (mm)									参考重量 (kg)
	呼び	b	b1	t	t1	t2	L	R	b2	
1種	150	210	35	35	30	5	600	15	75	10
	180	250	40	40	35	5	600	15	75	14
	240	330	50	45	40	5	600	15	90	20
	300	400	55	60	50	10	600	15	100	32
	360	460	55	65	55	10	600	18	120	41
	450	560	60	70	60	10	600	18	120	54
	600	740	75	75	65	10	600	18	150	77
2種	150	210	35	90	80	10	600	15	75	26
	180	250	40	90	80	10	600	15	75	31
	240	330	50	100	85	15	600	15	90	44
	300	400	55	100	85	15	600	15	100	54
	360	460	55	100	85	15	600	18	120	63
	450	560	60	120	100	20	600	18	120	92
	600	740	75	150	130	20	600	18	150	153



営業所・工場 所在地一覧



製品につきましては、どうぞお気軽にお問い合わせ下さい。

□本社

〒308-0052
茨城県筑西市菅谷1624番地
TEL (0296)24-4567(代) FAX (0296)24-2901

□茨城営業所

〒308-0052
茨城県筑西市菅谷1624番地
TEL (0296)24-4567(代) FAX (0296)24-2901
E-mail ibaraki@tomicon. co. jp

□真岡工場

〒321-4415
栃木県真岡市下籠谷4339番地
TEL (0285)82-9191(代) FAX (0285)83-0027

□栃木営業所

〒321-4415
栃木県真岡市下籠谷4339番地
TEL (0285)82-9191(代) FAX (0285)83-0027
E-mail tochigi@tomicon. co. jp

□小栗工場

〒309-1101
茨城県筑西市小栗字宮本13番地の1
TEL (0296)57-3651 FAX (0296)57-9904

□技術検査室

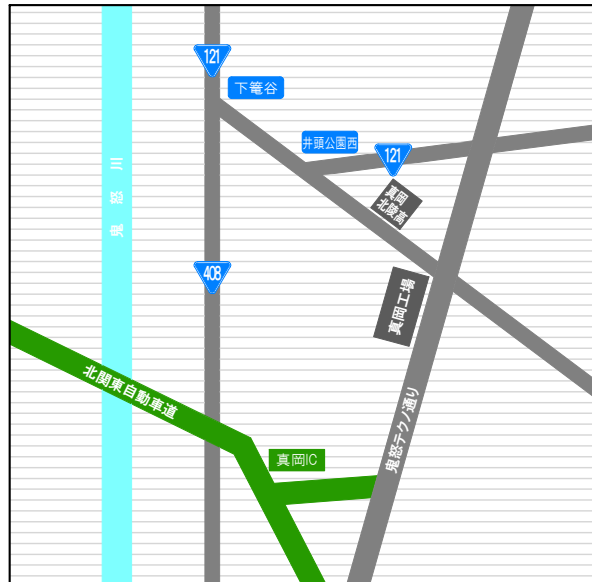
〒309-1101
茨城県筑西市小栗字宮本13番地の1
TEL (0296)57-5381 FAX (0296)57-5454
E-mail kensa@tomicon. co. jp

工場案内図

真岡工場



- [日本工業規格適合性認証製品]
 - ・上ぶた式U形側溝
 - ・片面歩車道境界ブロック
- [(公社)日本下水道協会認定製品]
 - ・ラダホール 1号
 - ・ラダホール 0号
 - ・ラダホール 楕円
 - ・スレンダハイブリットホール




小栗工場



- [日本工業規格適合性認証製品]
 - ・落ちふた式U形側溝
- [(一財)日本消防設備安全センター認定製品]
 - ・二次製品耐震性貯水槽(40, 60, 80m³)





 富山コンクリート工業株式会社

<http://www.tomicon.net/>