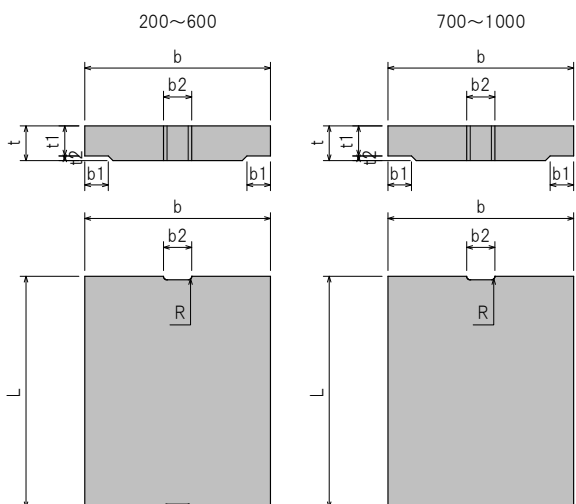
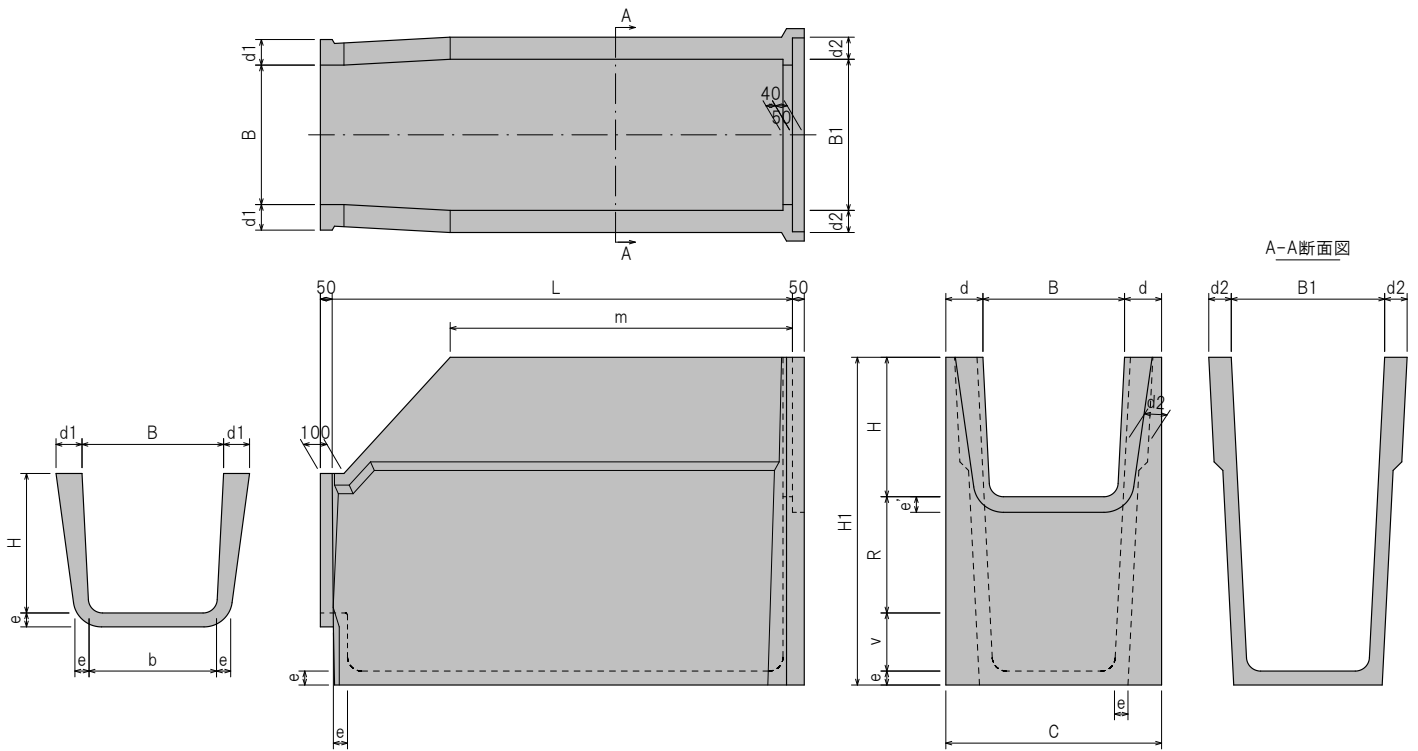


呼び名	参考重量 (kg)	寸法 (mm)												
		D	H	B1	B2	B3	C	D'	H1	H2	d	d1	e	
200×200	128	200	200	320	334	300	210	180	240	247	50	60	40	
250×250	156	250	250	370	384	350	255	225	290	297	50	60	40	
300×300	207	300	300	440	454	420	300	270	345	352	60	70	45	
400×400	303	400	400	570	584	550	390	360	450	457	75	85	50	
450×450	342	450	450	630	644	600	435	405	500	507	75	90	50	
500×500	406	500	500	690	704	660	480	450	555	562	80	95	55	
550×550	444	550	550	750	764	720	525	495	605	612	85	100	55	
600×600	524	600	600	820	834	790	580	540	660	667	95	110	60	
700×600	590	700	600	890	904	860	695	640	665	672	80	95	65	
800×600	630	800	600	990	1004	960	795	740	665	672	80	95	65	
700×700	707	700	700	910	924	880	689	630	770	777	90	105	70	
800×700	742	800	700	1010	1024	980	789	730	770	777	90	105	70	
900×700	777	900	700	1110	1124	1080	889	830	770	777	90	105	70	
800×800	897	800	800	1040	1054	1000	788	720	880	887	100	120	80	
900×800	937	900	800	1140	1154	1100	888	820	880	887	100	120	80	
1000×800	977	1000	800	1240	1254	1200	988	920	880	887	100	120	80	
1200×800	1057	1200	800	1440	1454	1400	1188	1120	880	887	100	120	80	
1300×900	1355	1300	900	1570	1584	1520	1286	1210	990	997	110	135	90	
1000×1000	1347	1000	1000	1300	1314	1240	985	900	1100	1107	120	150	100	

用水路
排水路

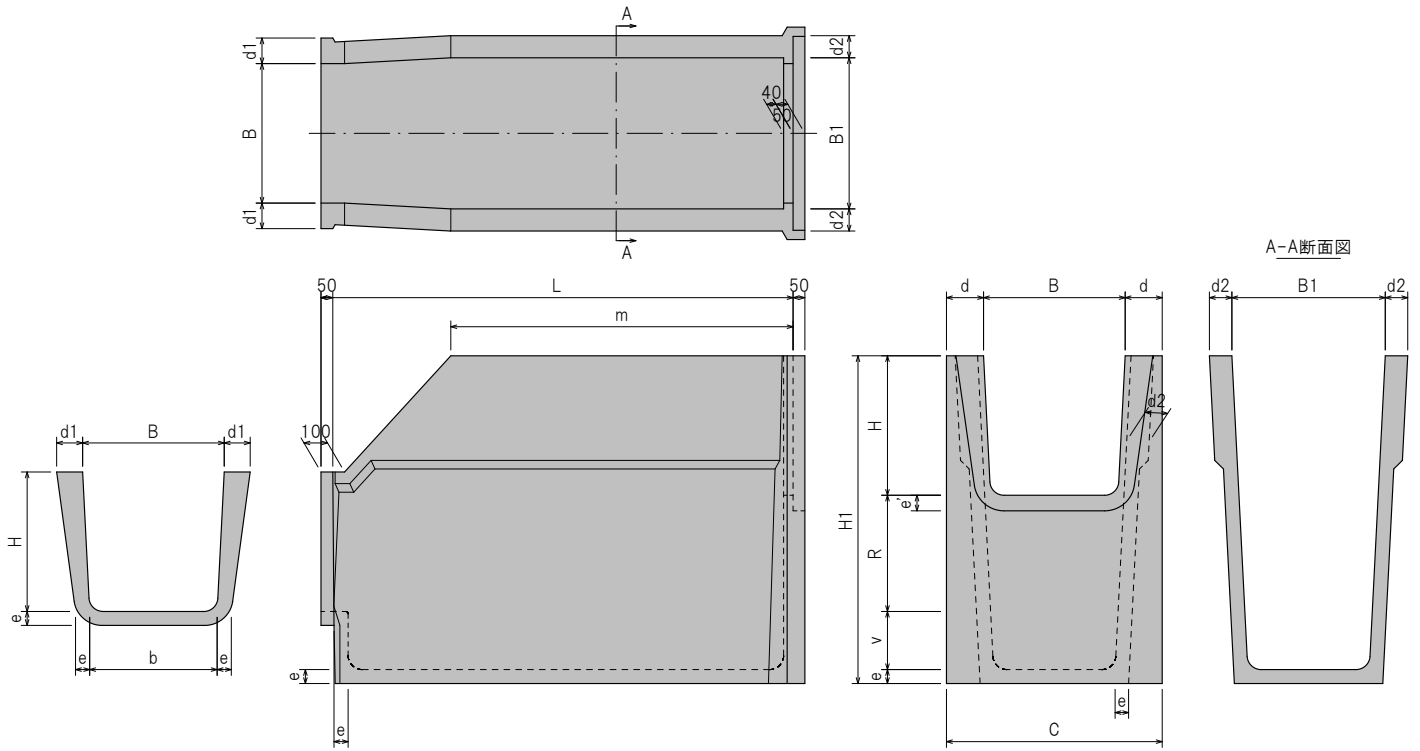


呼び名	参考重量 (kg)	寸法 (mm)								
		b	b1	b2	t	t1	t2	L	R	
200用	36	300	55	120	55	45	10	1000	15	
250用	46	350	55	120	60	50	10	1000	15	
300用	61	420	65	120	65	55	10	1000	15	
400用	92	550	80	120	75	65	10	1000	15	
450用	101	600	80	120	75	65	10	1000	15	
500用	120	660	85	120	80	70	10	1000	15	
600用	153	790	100	120	85	75	10	1000	15	
700用	178	860	85	120	90	80	10	1000	15	
800用	210	960	85	120	95	85	10	1000	15	
900用	249	1080	95	120	100	90	10	1000	15	
1000用	291	1200	105	120	105	95	10	1000	15	

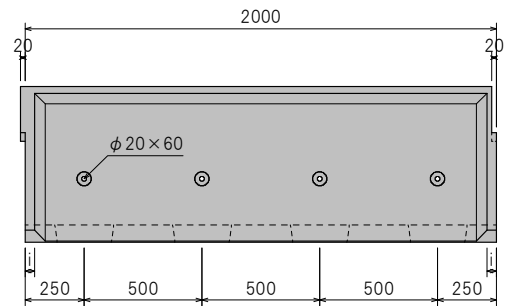
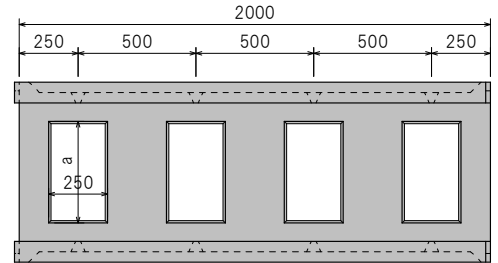
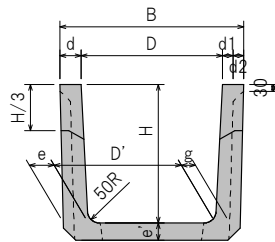
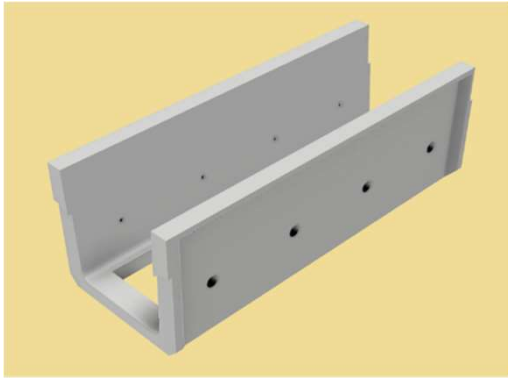


呼び名	参考重量 (kg)	寸 法 (mm)														
		B	H	R	B1	C	H1	L	b	d	d1	d2	e	e'	m	v
300×300-100	400	300	300	100	310	534	645	2000	270	117	70	60	45	52	1700	200
300×300-200	458	300	300	200	320	534	745	2000	270	117	70	60	45	52	1500	200
300×300-300	512	300	300	300	330	534	845	2000	270	117	70	60	45	52	1300	200
300×300-400	576	300	300	400	340	534	945	2000	270	117	70	60	45	52	1100	200
300×300-500	600	300	300	500	350	534	1045	2000	270	117	70	60	45	52	900	200
400×400-100	531	400	400	100	410	664	750	2000	360	132	85	75	50	57	1740	200
400×400-200	608	400	400	200	420	664	850	2000	360	132	85	75	50	57	1580	200
400×400-300	676	400	400	300	430	664	950	2000	360	132	85	75	50	57	1420	200
400×400-400	740	400	400	400	440	664	1050	2000	360	132	85	75	50	57	1260	200
400×400-500	797	400	400	500	450	664	1150	2000	360	132	85	75	50	57	1100	200
500×500-100	711	500	500	100	510	784	905	2000	450	142	95	80	55	62	1780	250
500×500-200	794	500	500	200	520	784	1005	2000	450	142	95	80	55	62	1660	250
500×500-300	879	500	500	300	530	784	1105	2000	450	142	95	80	55	62	1540	250
500×500-400	954	500	500	400	540	784	1205	2000	450	142	95	80	55	62	1420	250
500×500-500	1020	500	500	500	550	784	1305	2000	450	142	95	80	55	62	1300	250
600×600-100	875	600	600	100	610	914	1010	2000	540	157	110	95	60	67	1810	250
600×600-200	953	600	600	200	620	914	1110	2000	540	157	110	95	60	67	1720	250
600×600-300	1082	600	600	300	630	914	1210	2000	540	157	110	95	60	67	1630	250
600×600-400	1174	600	600	400	640	914	1310	2000	540	157	110	95	60	67	1540	250
600×600-500	1261	600	600	500	650	914	1410	2000	540	157	110	95	60	67	1450	250
700×600-100	961	700	600	100	710	994	1015	2000	640	147	95	80	65	72	1750	250
700×600-200	1046	700	600	200	720	994	1115	2000	640	147	95	80	65	72	1600	250
700×600-300	1136	700	600	300	730	994	1215	2000	640	147	95	80	65	72	1450	250
700×600-400	1208	700	600	400	740	994	1315	2000	640	147	95	80	65	72	1300	250
700×600-500	1275	700	600	500	750	994	1415	2000	640	147	95	80	65	72	1150	250

用水路
排水路

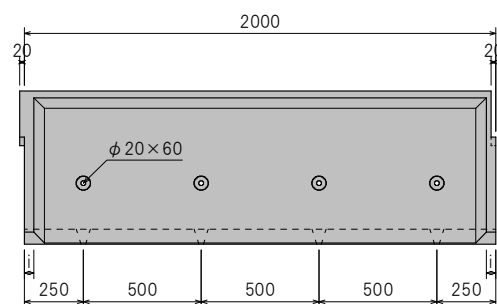
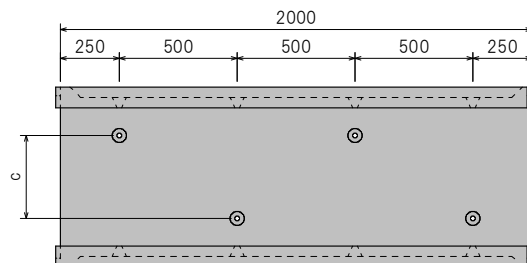
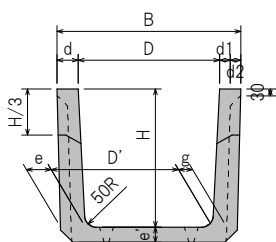


呼び名	参考重量 (kg)	寸法 (mm)														
		B	H	R	B1	C	H1	L	b	d	d1	d2	e	e'	m	v
800×600-100	1008	800	600	100	810	1094	1015	2000	740	147	95	80	65	72	1750	250
800×600-200	1095	800	600	200	820	1094	1115	2000	740	147	95	80	65	72	1600	250
800×600-300	1190	800	600	300	830	1094	1215	2000	740	147	95	80	65	72	1450	250
800×600-400	1265	800	600	400	840	1094	1315	2000	740	147	95	80	65	72	1300	250
800×600-500	1334	800	600	500	850	1094	1415	2000	740	147	95	80	65	72	1150	250
700×700-100	1155	700	700	100	710	1024	1170	2000	630	162	105	80	70	77	1750	300
700×700-200	1247	700	700	200	720	1024	1270	2000	630	162	105	80	70	77	1600	300
700×700-300	1347	700	700	300	730	1024	1370	2000	630	162	105	80	70	77	1450	300
700×700-400	1427	700	700	400	740	1024	1470	2000	630	162	105	80	70	77	1300	300
700×700-500	1501	700	700	500	750	1024	1570	2000	630	162	105	80	70	77	1150	300
800×700-100	1203	800	700	100	810	1124	1170	2000	730	162	105	90	70	77	1750	300
800×700-200	1298	800	700	200	820	1124	1270	2000	730	162	105	90	70	77	1600	300
800×700-300	1401	800	700	300	830	1124	1370	2000	730	162	105	90	70	77	1450	300
800×700-400	1483	800	700	400	840	1124	1470	2000	730	162	105	90	70	77	1300	300
800×700-500	1570	800	700	500	850	1124	1570	2000	730	162	105	90	70	77	1150	300
900×700-100	1251	900	700	100	910	1224	1170	2000	830	162	105	90	70	77	1750	300
900×700-200	1348	900	700	200	920	1224	1270	2000	830	162	105	90	70	77	1600	300
900×700-300	1453	900	700	300	930	1224	1370	2000	830	162	105	90	70	77	1450	300
900×700-400	1537	900	700	400	940	1224	1470	2000	830	162	105	90	70	77	1300	300
900×700-500	1616	900	700	500	950	1224	1570	2000	830	162	105	90	70	77	1150	300
800×800-100	1451	800	800	100	810	1164	1280	2000	720	182	120	100	80	87	1750	300
800×800-200	1556	800	800	200	820	1164	1380	2000	720	182	120	100	80	87	1600	300
800×800-300	1664	800	800	300	830	1164	1480	2000	720	182	120	100	80	87	1450	300
800×800-400	1752	800	800	400	840	1164	1580	2000	720	182	120	100	80	87	1300	300
800×800-500	1835	800	800	500	850	1164	1680	2000	720	182	120	100	80	87	1150	300



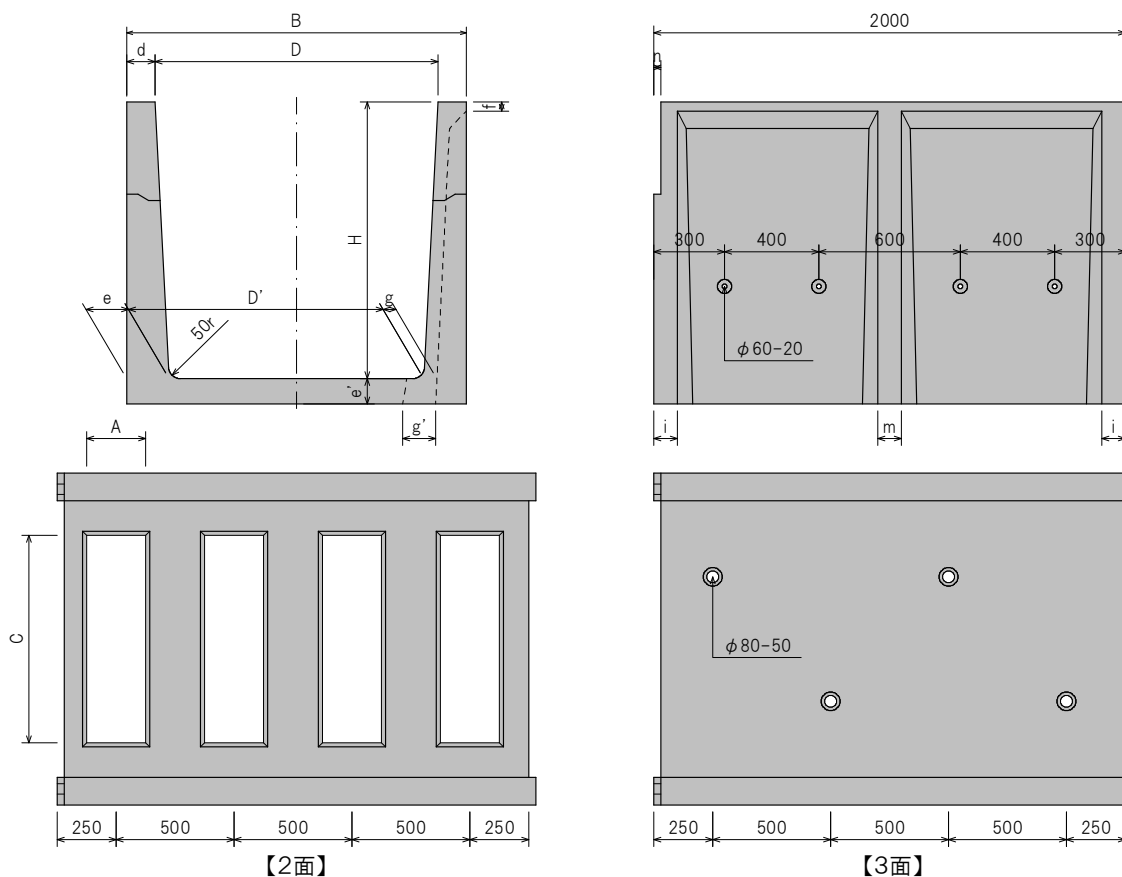
用水路
排水路

呼び名	参考重量 (kg)	寸法 (mm)											
		B	D	D'	H	d	d1	d2	e	e'	g	i	a
400×400	286	550	400	360	400	75	40	35	85	65	50	40	240
500×500	378	660	500	450	500	80	45	35	90	70	55	40	340
600×600	468	780	600	540	600	90	45	45	105	75	60	40	440
700×600	486	880	700	640	600	90	45	45	105	75	60	40	540
800×600	504	980	800	740	600	90	45	45	105	75	60	40	640
900×600	522	1080	900	840	600	90	45	45	105	75	60	40	740
1000×600	570	1180	1000	940	600	90	45	45	105	85	60	40	840
1200×600	742	1380	1200	1140	600	90	55	35	120	95	75	40	1040
600×900	835	800	600	510	900	100	50	50	130	100	80	70	410
700×900	859	900	700	610	900	100	50	50	130	100	80	70	510
800×900	883	1000	800	710	900	100	50	50	130	100	80	70	610
900×900	907	1100	900	810	900	100	50	50	130	100	80	70	710
1000×900	931	1200	1000	910	900	100	50	50	130	100	80	70	810



用水路
排水路

呼び名	参考重量 (kg)	寸法 (mm)											
		B	D	D'	H	d	d1	d2	e	e'	g	i	C
300×300	202	410	300	270	300	55	35	20	70	45	45	40	90
400×400	300	550	400	360	400	75	40	35	85	55	50	40	180
500×500	407	660	500	450	500	80	45	35	90	60	55	40	270
600×600	513	780	600	540	600	90	45	45	105	65	60	40	360
700×600	544	880	700	640	600	90	45	45	105	65	60	40	460
800×600	575	980	800	740	600	90	45	45	105	65	60	40	560
900×600	606	1080	900	840	600	90	45	45	105	65	60	40	660
1000×600	662	1180	1000	940	600	90	45	45	105	70	60	40	760
1200×600	852	1380	1200	1140	600	90	55	35	120	75	75	40	900
600×900	868	800	600	510	900	100	50	50	130	80	80	70	330
700×900	906	900	700	610	900	100	50	50	130	80	80	70	430
800×900	944	1000	800	710	900	100	50	50	130	80	80	70	530
900×900	982	1100	900	810	900	100	50	50	130	80	80	70	630
1000×900	1020	1200	1000	910	900	100	50	50	130	80	80	70	730



【2面】

【3面】

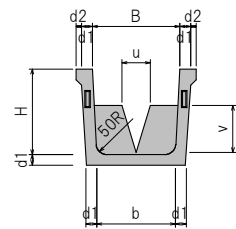
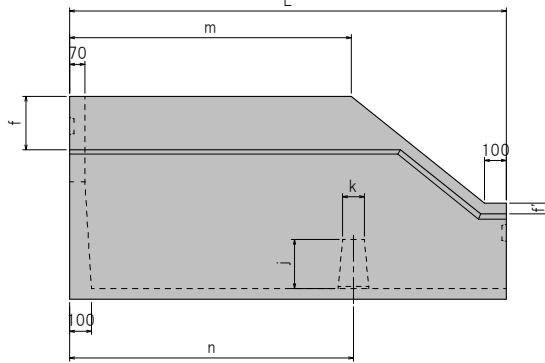
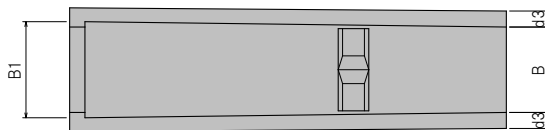
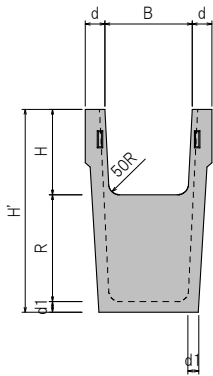
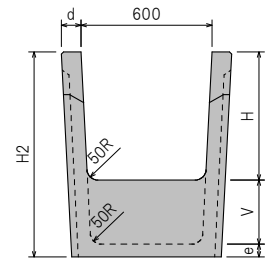
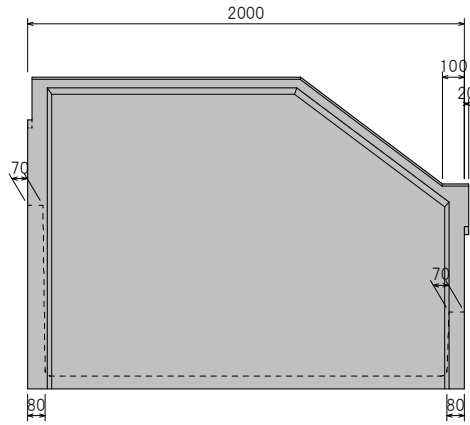
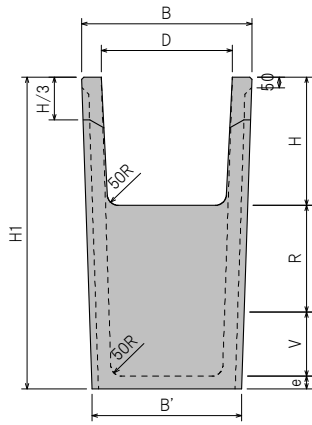
【2面】

呼び名	参考重量 (kg)	寸法 (mm)														
		B	D	H	D'	d	e	e'	f	g	g'	i	m	n	A	C
1200×900	1022	1400	1200	900	1110	100	150	150	30	50	149	70	100	15	250	900
1500×900	1113	1700	1500	900	1410	100	150	150	30	50	149	70	100	15	250	1200
2000×900	1300	2200	2000	900	1910	100	150	150	30	50	174	70	100	15	250	1650
800×1200	1293	1040	800	1200	680	120	180	180	40	55	117	100	100	30	250	540
900×1200	1332	1140	900	1200	780	120	180	180	40	55	117	100	100	30	250	640
1000×1200	1371	1240	1000	1200	880	120	180	180	40	55	117	100	100	30	250	740
1200×1200	1468	1440	1200	1200	1080	120	180	180	40	55	137	100	100	30	250	900
1500×1200	1586	1740	1500	1200	1380	120	180	180	40	55	137	100	100	30	250	1200
2000×1200	1804	2240	2000	1200	1880	120	180	180	40	55	162	100	100	30	250	1650

【3面】

呼び名	参考重量 (kg)	寸法 (mm)														
		B	D	H	D'	d	e	e'	f	g	g'	i	m	n	A	C
1200×900	974	1400	1200	900	1110	100	150	80	30	50	—	70	100	15	—	—
1500×900	1149	1700	1500	900	1410	100	150	100	30	50	—	70	100	15	—	—
2000×900	1551	2200	2000	900	1910	100	150	110	30	50	—	70	100	15	—	—
800×1200	1218	1040	800	1200	680	120	180	110	40	55	—	100	100	30	—	—
900×1200	1269	1140	900	1200	780	120	180	110	40	55	—	100	100	30	—	—
1000×1200	1321	1240	1000	1200	880	120	180	110	40	55	—	100	100	30	—	—
1200×1200	1424	1440	1200	1200	1080	120	180	110	40	55	—	100	100	30	—	—
1500×1200	1579	1740	1500	1200	1380	120	180	110	40	55	—	100	100	30	—	—
2000×1200	1838	2240	2000	1200	1880	120	180	110	40	55	—	100	100	30	—	—

用水路
排水路

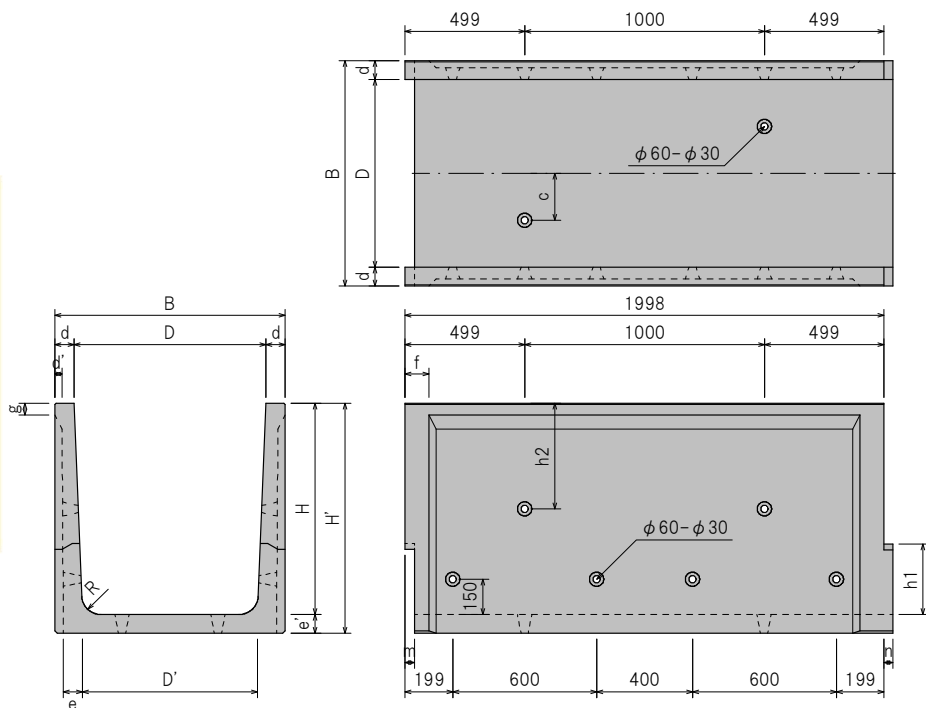
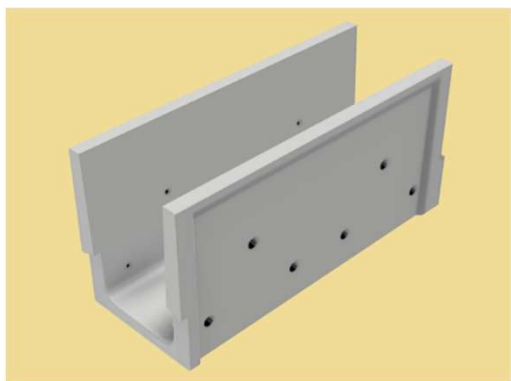


○400×400, 500×500

用水路
排水路

呼び名	参考重量 (kg)	寸法 (mm)									
		D	H	R	B	B'	H1	H2	V	d	e
400×600-300	893	400	600	300	580	490	1260	960	300	90	60
600×600-300	993	600	600	300	780	690	1260	960	300	90	60
800×600-300	1093	800	600	300	980	890	1260	960	300	90	60
900×600-300	1143	900	600	300	1080	990	1260	960	300	90	60
1000×600-300	1193	1000	600	300	1180	1090	1260	960	300	90	60
1200×600-300	1293	1200	600	300	1380	1290	1260	960	300	90	60
600×900-300	1193	600	900	300	800	680	1580	1280	300	100	80
800×900-300	1313	800	900	300	1000	880	1580	1280	300	100	80
900×900-300	1373	900	900	300	1100	980	1580	1280	300	100	80
1000×900-300	1433	1000	900	300	1200	1080	1580	1280	300	100	80
1200×900-300	1553	1200	900	300	1400	1280	1580	1280	300	100	80
1500×900-300	1733	1500	900	300	1700	1580	1580	1280	300	100	80
2000×900-300	2033	2000	900	300	2200	2080	1580	1280	300	100	80
400×600-500	1000	400	600	500	580	490	1460	960	300	90	60
600×600-500	1114	600	600	500	780	690	1460	960	300	90	60
800×600-500	1228	800	600	500	980	890	1460	960	300	90	60
900×600-500	1285	900	600	500	1080	990	1460	960	300	90	60
1000×600-500	1342	1000	600	500	1180	1090	1460	960	300	90	60
1200×600-500	1456	1200	600	500	1380	1290	1460	960	300	90	60
600×900-500	1621	600	900	500	800	680	1780	1280	300	100	80
800×900-500	1753	800	900	500	1000	880	1780	1280	300	100	80
900×900-500	1819	900	900	500	1100	980	1780	1280	300	100	80
1000×900-500	1885	1000	900	500	1200	1080	1780	1280	300	100	80
1200×900-500	2017	1200	900	500	1400	1280	1780	1280	300	100	80
1500×900-500	2215	1500	900	500	1700	1580	1780	1280	300	100	80
2000×900-500	2545	2000	900	500	2200	2080	1780	1280	300	100	80

呼び名	参考重量 (kg)	寸法 (mm)															
		B1	L	H'	b	d	d1	d2	d3	f	f'	m	n	j	k	u	v
400×400-300	474	430	2000	750	360	90	50	25	75	50	50	1505	1300	230	100	130	220
500×500-300	559	530	2000	855	450	90	55	20	75	50	50	1290	1300	230	100	130	220
400×400-500	621	450	2000	950	360	100	50	25	75	250	50	1290	1300	230	100	130	220
500×500-500	700	550	2000	1055	450	100	55	20	75	250	50	930	1300	230	100	130	220



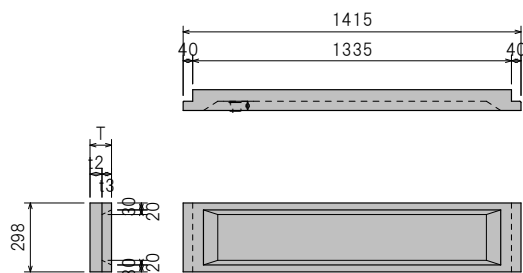
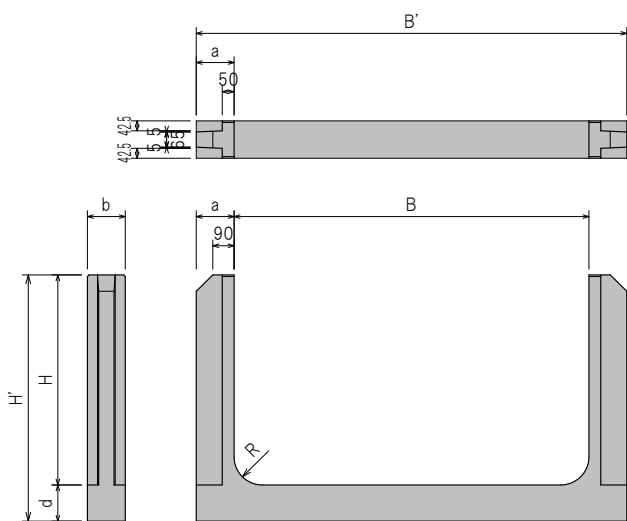
用水路
排水路

呼び名	参考重量 (kg)	寸法 (mm)																	
		D	H	B	D'	H'	c	d	d'	e	e'	f	g	h1	h2	m	n	R	
400×400	298	400	400	520	370	450	80	60	20	50	50	70	40	150	—	30	28	50	
400×600	471	400	600	540	360	660	80	70	20	60	60	70	50	200	—	30	28	60	
600×600	528	600	600	740	560	660	150	70	20	60	60	70	50	200	—	30	28	60	
800×600	586	800	600	940	760	660	200	70	20	60	60	70	50	200	—	30	28	60	
600×900	867	600	900	760	530	980	150	80	30	80	80	100	50	300	450	40	38	80	
800×900	942	800	900	960	730	980	200	80	30	80	80	100	50	300	450	40	38	80	
1000×900	1017	1000	900	1160	930	980	250	80	30	80	80	100	50	300	450	40	38	80	
600×1200	1334	600	1200	760	506	1310	120	80	30	92	110	100	50	600	450	40	38	80	

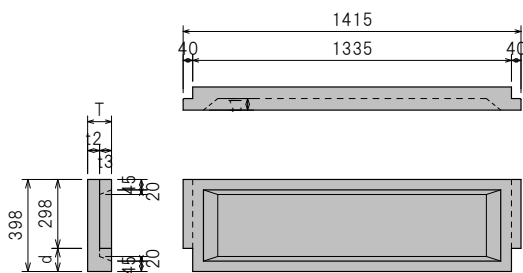
※印の規格は当社オリジナル。



呼び名	参考重量 (kg)	寸法 (mm)							
		B	H	B'	H'	a	b	d	R
400×600	58	400	600	600	700	100	160	100	70
600×600	65	600	600	800	700	100	160	100	70
800×600	72	800	600	1000	700	100	160	100	70
1000×600	80	1000	600	1200	700	100	160	100	70
1200×600	88	1200	600	1400	700	100	160	100	70
600×900	127	600	900	920	1055	160	160	155	120
800×900	139	800	900	1120	1055	160	160	155	120
1000×900	151	1000	900	1320	1055	160	160	155	120
1200×900	163	1200	900	1520	1055	160	160	155	120
1500×900	182	1500	900	1820	1055	160	160	155	120
2000×900	212	2000	900	2320	1055	160	160	155	120
2500×900	242	2500	900	2820	1055	160	160	155	120
3000×900	273	3000	900	3320	1055	160	160	155	120
3500×900	303	3500	900	3820	1055	160	160	155	120
4000×900	333	4000	900	4320	1055	160	160	155	120
1000×1200	220	1000	1200	1420	1390	210	160	190	150
1200×1200	235	1200	1200	1620	1390	210	160	190	150
1500×1200	257	1500	1200	1920	1390	210	160	190	150
2000×1200	295	2000	1200	2420	1390	210	160	190	150
2500×1200	332	2500	1200	2920	1390	210	160	190	150
3000×1200	369	3000	1200	3420	1390	210	160	190	150
3500×1200	406	3500	1200	3920	1390	210	160	190	150
4000×1200	443	4000	1200	4420	1390	210	160	190	150
1000×1500	317	1000	1500	1540	1740	270	160	240	180
1200×1500	336	1200	1500	1740	1740	270	160	240	180
1500×1500	364	1500	1500	2040	1740	270	160	240	180
2000×1500	411	2000	1500	2540	1740	270	160	240	180
2500×1500	458	2500	1500	3040	1740	270	160	240	180
3000×1500	505	3000	1500	3540	1740	270	160	240	180
3500×1500	552	3500	1500	4040	1740	270	160	240	180
4000×1500	599	4000	1500	4540	1740	270	160	240	180

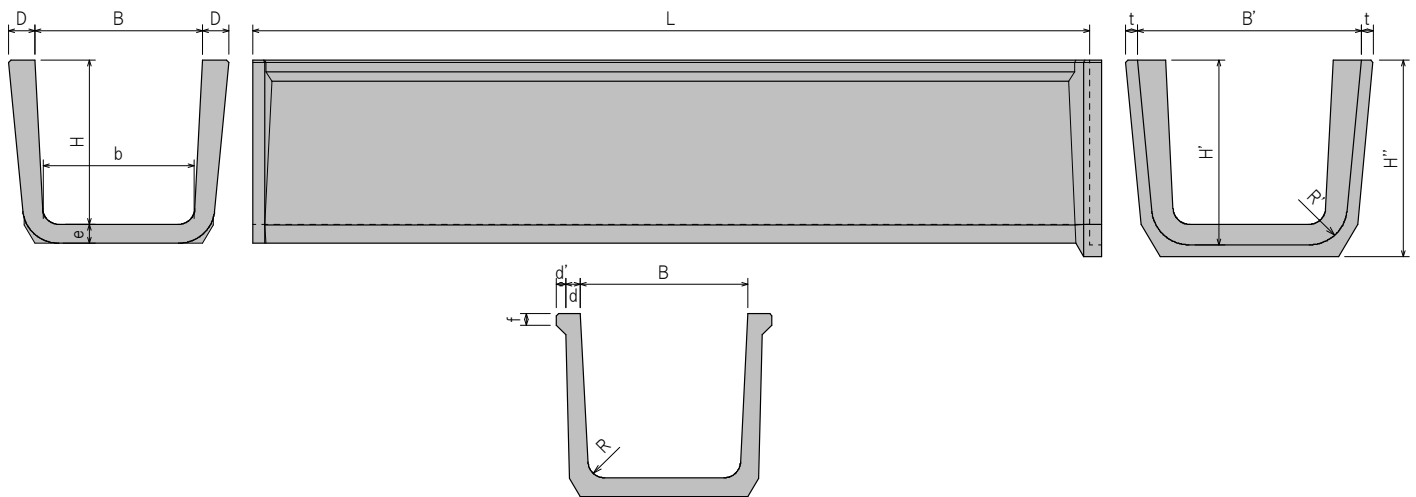


呼び名	参考重量 (kg)	寸法 (mm)			
		T	t1	t2	t3
300-90	62	90	40	50	40
300-100	66	100	50	50	50



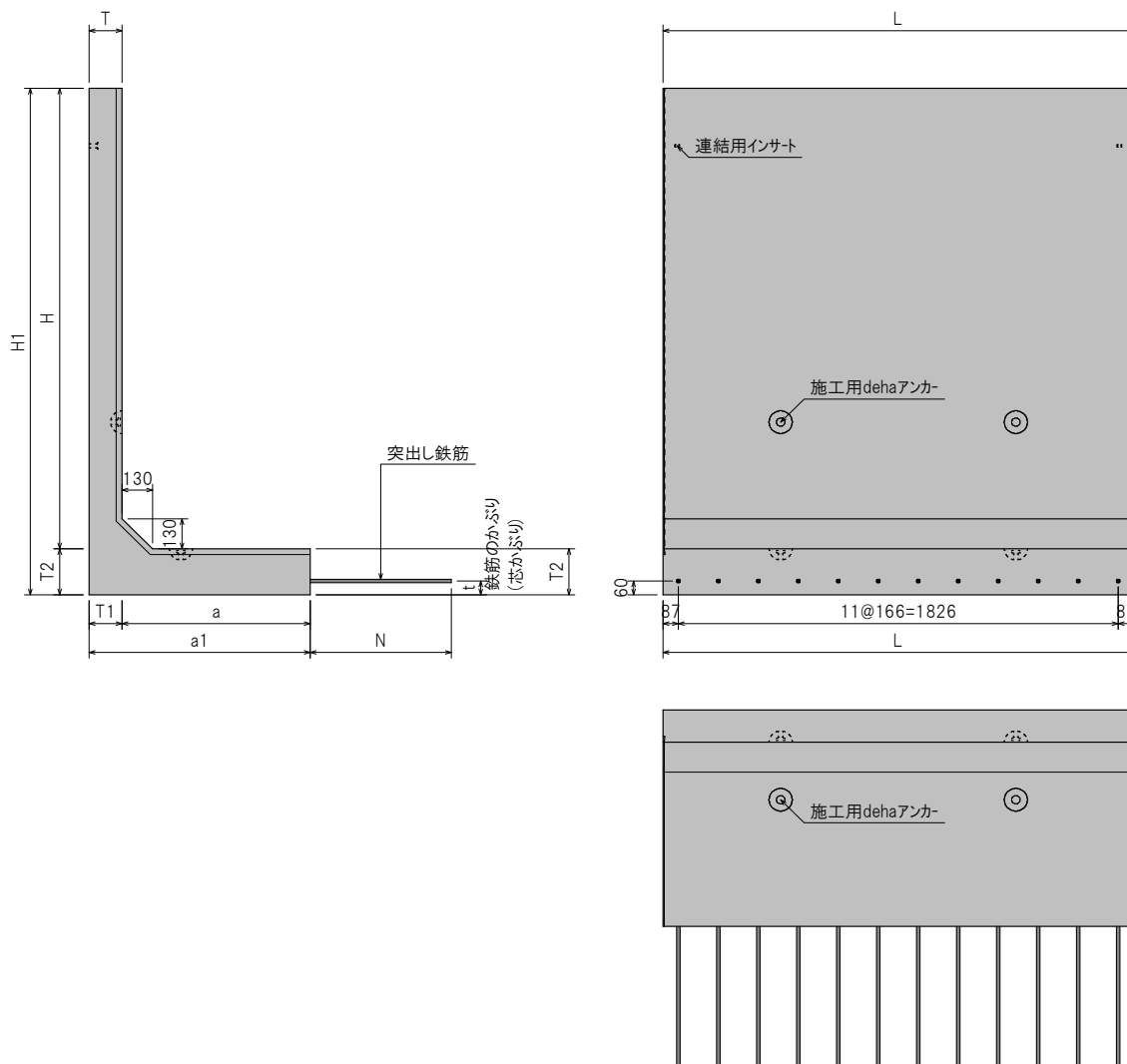
呼び名	参考重量 (kg)	寸法 (mm)				
		T	t1	t2	t3	d
400-100	83	100	50	50	50	100
455-100	100	100	50	50	50	155
490-100	111	100	50	50	50	190

※印のサイズは受注生産です。

用水路
排水路

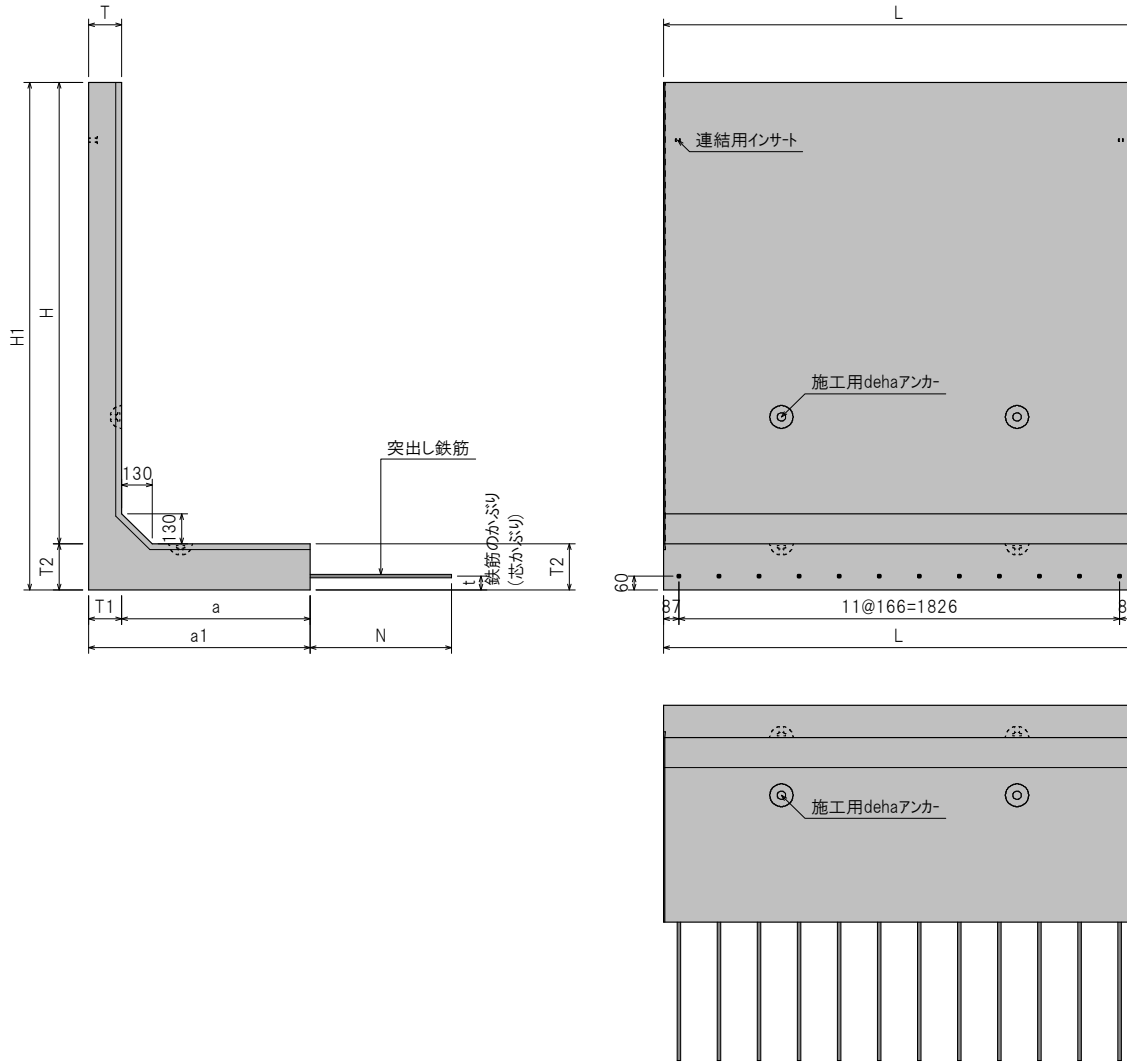
呼び名	参考重量 (kg)	寸法 (mm)														
		B	b	D	H	L	d	d'	e	f	R	B'	H'	H''	t	R'
300×300	500	300	270	70	300	3995	45	15	60	40	50	454	367	407	40	117
350×350	574	350	315	75	350	3995	45	20	60	40	50	514	417	457	40	117
400×400	692	400	360	85	400	3995	50	25	65	40	50	584	472	517	45	122
450×450	766	450	405	90	450	3995	50	25	65	40	50	644	522	567	45	107
500×500	908	500	405	90	500	3995	50	30	70	40	50	694	577	622	45	127
550×550	995	550	495	100	550	3995	50	40	70	40	50	764	627	672	45	127
600×500	1184	600	540	110	500	3995	50	45	75	40	60	834	582	627	45	142
600×600	1291	600	540	110	600	3995	50	45	75	40	60	834	682	727	45	142
700×700	1636	700	630	110	700	3995	60	40	80	50	70	934	787	837	50	157

※上記以外のサイズは、各営業所にお問い合わせ下さい。



用水路
排水路

呼び名	参考重量 (kg)	寸法 (mm)										水路幅 (m)
		H	H1	L	a	a1	T	T1	T2	N	t	
800	624	800	920	2000	400	480	80	80	120	400以上	60	1.50~3.00
900	663	900	1020	2000	400	480	80	80	120	400以上	60	1.50~3.00
1000	701	1000	1120	2000	400	480	80	80	120	400以上	60	1.50~3.00
1100	857	1100	1220	2000	400	500	100	100	120	500以上	60	1.50~4.00
1200	905	1200	1320	2000	400	500	100	100	120	500以上	60	1.50~4.00
1300	953	1300	1420	2000	400	500	100	100	120	500以上	60	1.50~4.00
1400	1001	1400	1520	2000	400	500	100	100	120	500以上	60	1.50~4.00
1500	1321	1500	1640	2000	500	620	120	120	140	600以上	60	2.00~5.00
1600	1379	1600	1740	2000	500	620	120	120	140	600以上	60	2.00~5.00
1700	1496	1700	1860	2000	500	620	120	120	160	600以上	60	2.00~5.00
1800	1818	1800	1960	2000	600	740	140	140	160	600以上	60	2.00~5.00
1900	1886	1900	2060	2000	600	740	140	140	160	600以上	60	2.00~5.00
2000	1953	2000	2160	2000	600	740	140	140	160	700以上	60	2.00~5.00
2100	2091	2100	2280	2000	600	740	140	140	180	700以上	60	2.00~6.00
2200	2158	2200	2380	2000	600	740	140	140	180	700以上	60	2.00~6.00
2300	2633	2300	2500	2000	700	860	160	160	200	700以上	60	2.00~6.00
2400	2709	2400	2600	2000	700	860	160	160	200	700以上	60	2.00~6.00



呼び名	参考重量 (kg)	寸法 (mm)										水路幅 (m)
		H	H1	L	a	a1	T	T1	T2	N	t	
800	624	800	920	2000	400	480	80	80	120	500以上	60	1.50~3.00
900	663	900	1020	2000	400	480	80	80	120	500以上	60	1.50~3.00
1000	701	1000	1120	2000	400	480	80	80	120	500以上	60	1.50~3.00
1100	905	1100	1240	2000	400	500	100	100	140	500以上	60	1.50~4.00
1200	953	1200	1340	2000	400	500	100	100	140	500以上	60	1.50~4.00
1300	1001	1300	1440	2000	400	500	100	100	140	600以上	60	1.50~4.00
1400	1049	1400	1540	2000	400	500	100	100	140	600以上	60	1.50~4.00
1500	1381	1500	1660	2000	500	620	120	120	160	600以上	60	2.00~5.00
1600	1438	1600	1760	2000	500	620	120	120	160	600以上	60	2.00~5.00
1700	1496	1700	1860	2000	500	620	120	120	160	600以上	60	2.00~5.00
1800	1818	1800	1960	2000	600	740	140	140	160	600以上	60	2.00~5.00
1900	1886	1900	2060	2000	600	740	140	140	160	600以上	60	2.00~5.00
2000	1953	2000	2160	2000	600	740	140	140	160	600以上	60	2.00~5.00
2100	2162	2100	2300	2000	600	740	140	140	200	700以上	60	2.00~6.00
2200	2229	2200	2400	2000	600	740	140	140	200	700以上	60	2.00~6.00
2300	2633	2300	2500	2000	700	860	160	160	200	700以上	60	2.00~6.00
2400	2709	2400	2600	2000	700	860	160	160	200	700以上	60	2.00~6.00

用水路
排水路