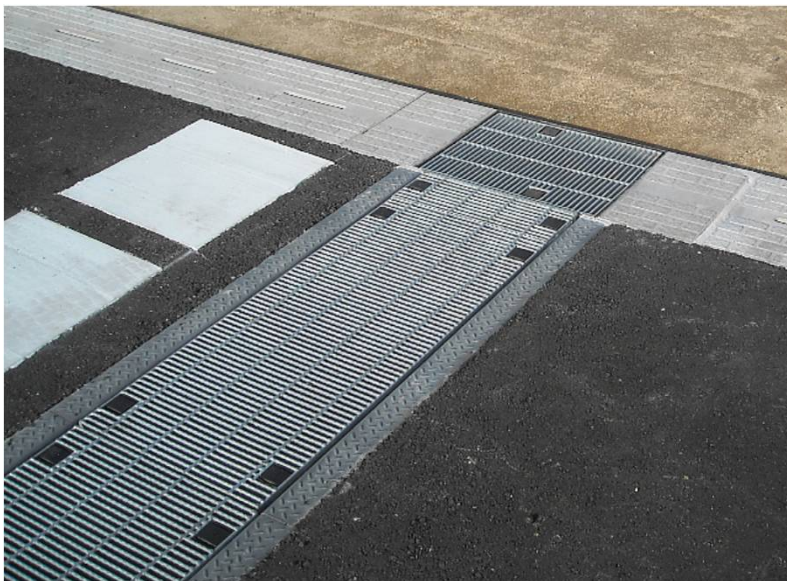


—Vタイプ 施工例—



—135° 使用例—



—コーナー 使用例—

(コーナーは交差点状況に合わせて90°まで調整可能です。)



—Lタイプ 標準 施工例—



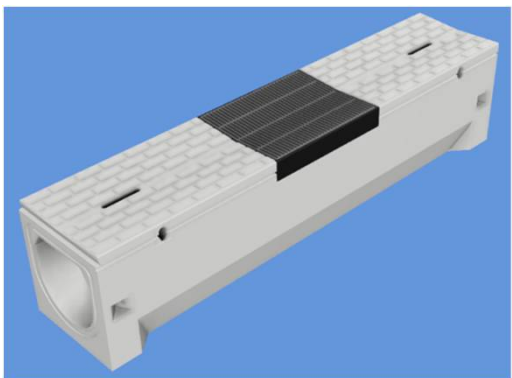
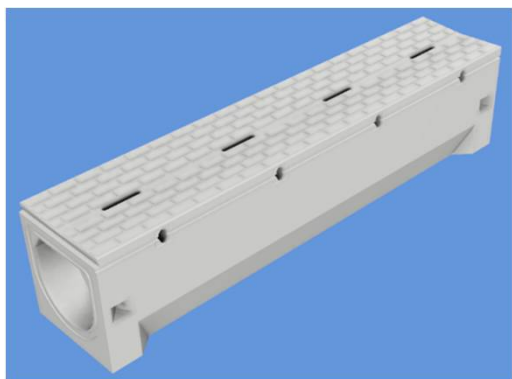
—Lタイプ 乗入部 施工例—



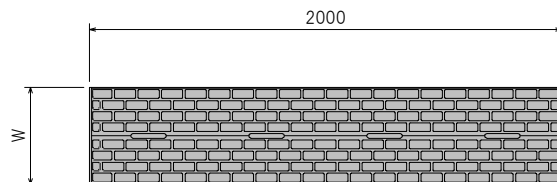
—JLタイプ 施工例—



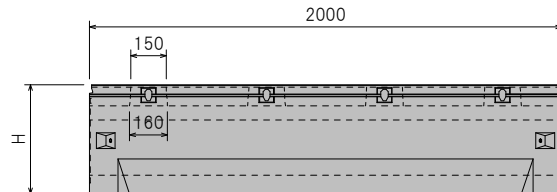
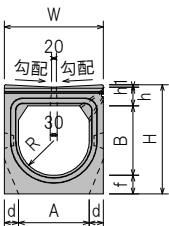
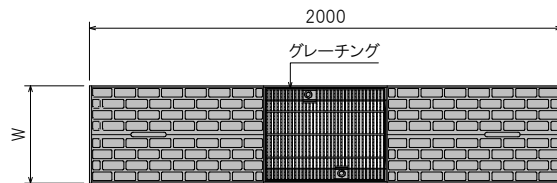
【Vタイプ】



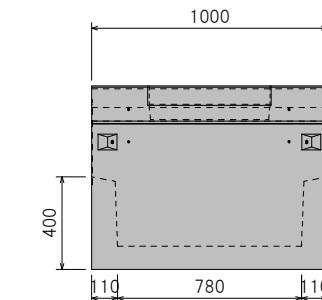
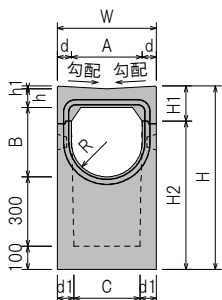
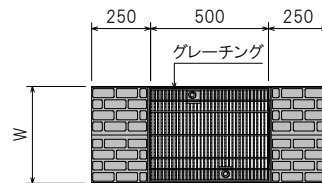
○標準



○集水



○管理柵



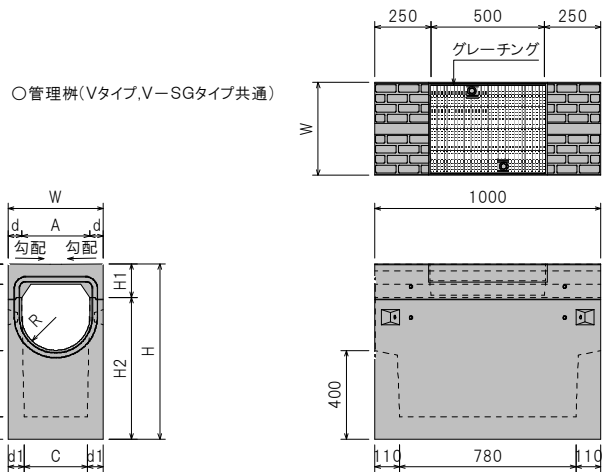
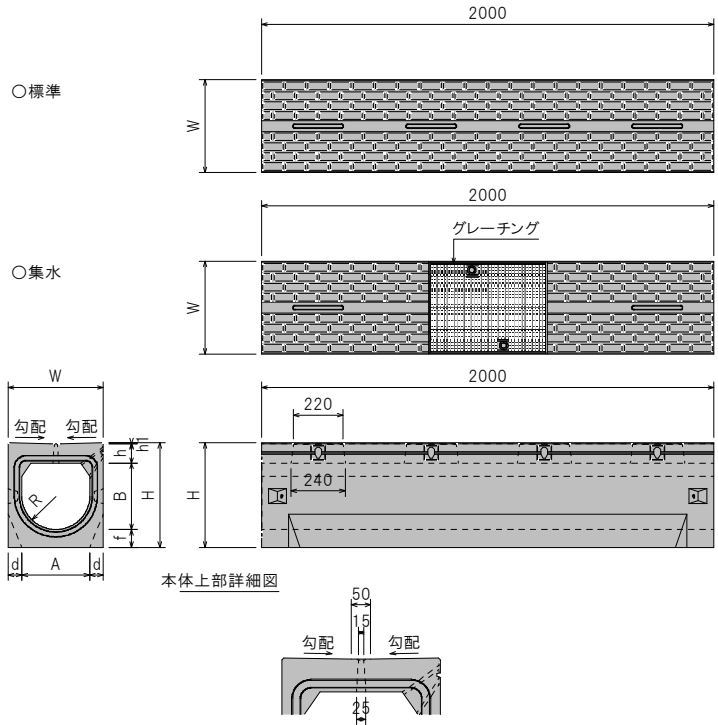
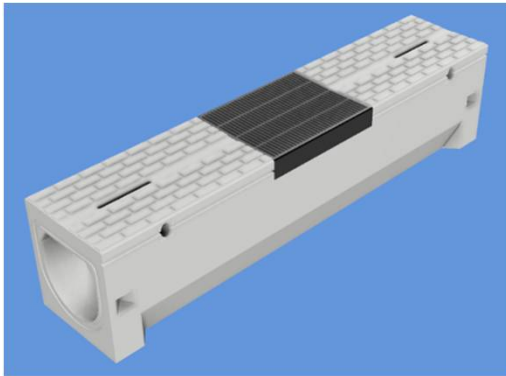
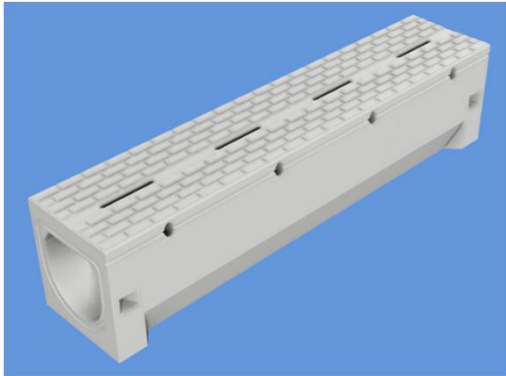
○標準・集水

呼び名	参考重量(kg)		勾配 (%)	寸法 (mm)									
	標準	集水		W	H	A	B	d	f	h	h1	R	
250×250	378	346	6.0	350	400	250	250	50	70	70	10	125	
300×300	525	480	6.0	420	472	300	300	60	80	80	12	150	
300×400	581	536	6.0	420	572	300	400	60	80	80	12	150	
300×500	637	592	6.0	420	672	300	500	60	80	80	12	150	
400×400	841	771	6.0	540	616	400	400	70	100	100	16	200	
400×500	907	837	6.0	540	716	400	500	70	100	100	16	200	
400×600	973	903	6.0	540	816	400	600	70	100	100	16	200	
500×500	1168	1071	3.0	660	730	500	500	80	110	110	10	250	
500×600	1244	1147	3.0	660	830	500	600	80	110	110	10	250	
600×600	1538	1413	3.0	780	852	600	600	90	120	120	12	300	
600×700	1623	1498	3.0	780	952	600	700	90	120	120	12	300	

○管理柵

呼び名	参考重量 (kg)	勾配 (%)	寸法 (mm)												
			W	H	A	B	C	d	d1	H1	H2	h	h1	R	
250×250	302	6.0	350	730	250	250	230	50	60	140	590	70	10	125	
300×300	379	6.0	420	792	300	300	280	60	70	152	640	80	12	150	
300×400	407	6.0	420	892	300	400	280	60	70	152	740	80	12	150	
300×500	435	6.0	420	992	300	500	280	60	70	152	840	80	12	150	
400×400	520	6.0	540	916	400	400	380	70	80	176	740	100	16	200	
400×500	553	6.0	540	1016	400	500	380	70	80	176	840	100	16	200	
400×600	586	6.0	540	1116	400	600	380	70	80	176	940	100	16	200	
500×500	666	3.0	660	1020	500	500	480	80	90	220	800	110	10	250	
500×600	704	3.0	660	1120	500	600	480	80	90	220	900	110	10	250	
600×600	825	3.0	780	1132	600	600	580	90	100	232	900	120	12	300	
600×700	868	3.0	780	1232	600	700	580	90	100	232	1000	120	12	300	

【Vタイプ】



○標準・集水

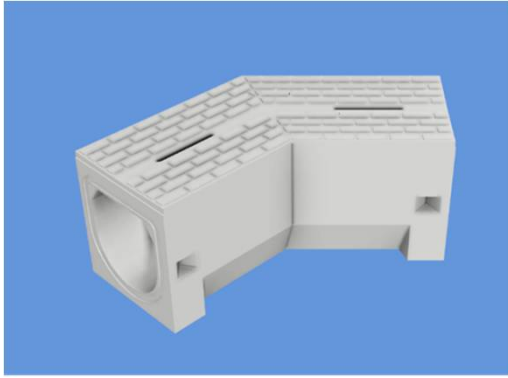
呼び名	参考重量(kg)		勾配 (%)	寸法 (mm)								
	標準	集水		W	H	A	B	d	f	h	h1	R
250×250	380	348	2.0	350	400	250	250	50	70	77	3	125
300×300	526	482	2.0	420	472	300	300	60	80	88	4	150
300×400	582	538	2.0	420	572	300	400	60	80	88	4	150
300×500	638	594	2.0	420	672	300	500	60	80	88	4	150
400×400	849	777	2.0	540	616	400	400	70	100	111	5	200
400×500	915	843	2.0	540	716	400	500	70	100	111	5	200
400×600	981	909	2.0	540	816	400	600	70	100	111	5	200

○管理柵

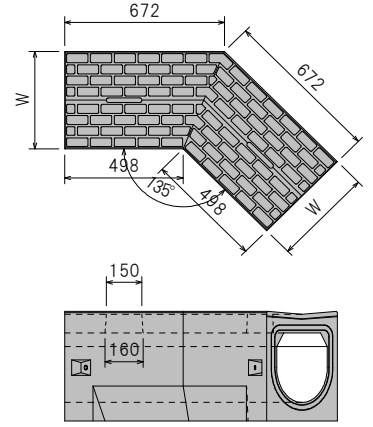
呼び名	参考重量 (kg)	勾配 (%)	寸法 (mm)											
			W	H	A	B	C	d	d1	H1	H2	h	h1	R
250×250	307	2.0	350	730	250	250	230	50	60	140	590	77	3	125
300×300	381	2.0	420	792	300	300	280	60	70	152	640	88	4	150
300×400	409	2.0	420	892	300	400	280	60	70	152	740	88	4	150
300×500	437	2.0	420	992	300	500	280	60	70	152	840	88	4	150
400×400	523	2.0	540	916	400	400	380	70	80	176	740	111	5	200
400×500	556	2.0	540	1016	400	500	380	70	80	176	840	111	5	200
400×600	589	2.0	540	1116	400	600	380	70	80	176	940	111	5	200

※上記以外のサイズは、各営業所にお問い合わせください。 ※模様なし(滑面タイプ)も製造可能です。各営業所にお問い合わせください。

【Vタイプ】



○135°



○標準 135°

呼び名	参考重量 (kg)	勾配 (%)	寸法 (mm)								
			W	H	A	B	d	f	h	h1	R
300×300	312	2.0	420	472	300	300	60	80	88	4	150

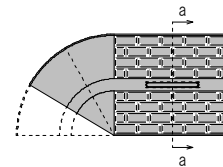
【コーナー】

コーナーは、造成地・区画整理の交差点に最適な製品です。

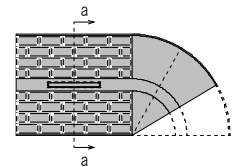
コーナーは、交差点の状況に合わせて角度が自由に調整できます。



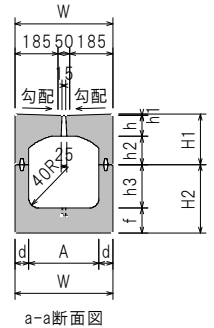
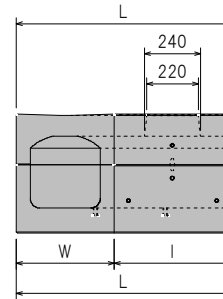
コーナー[右]



コーナー[左]



コーナー[右]



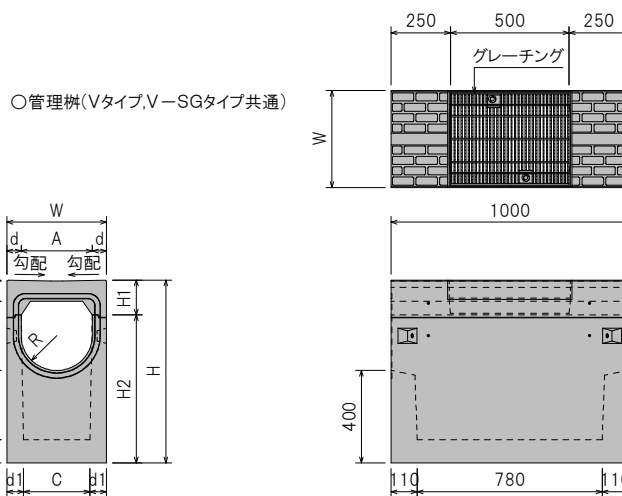
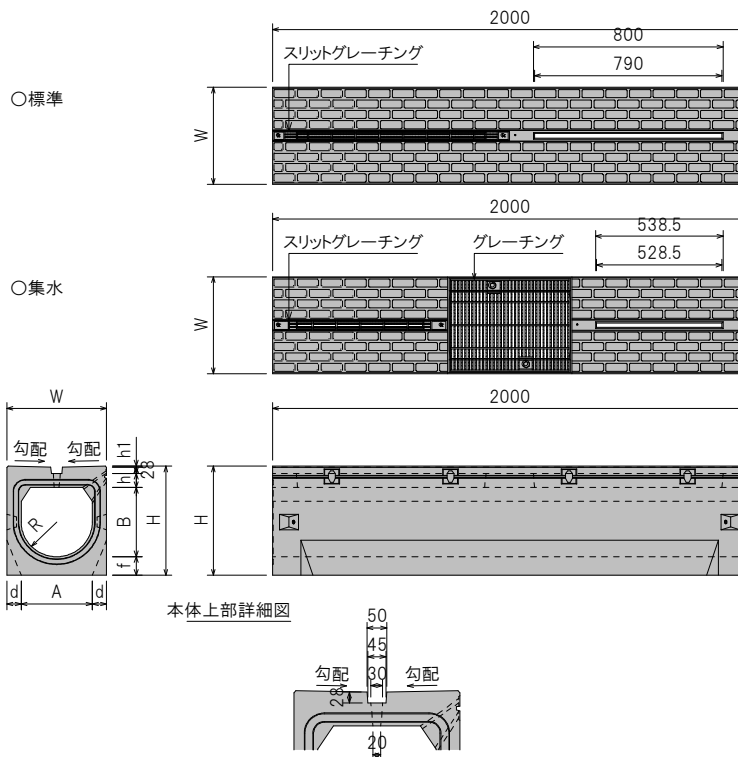
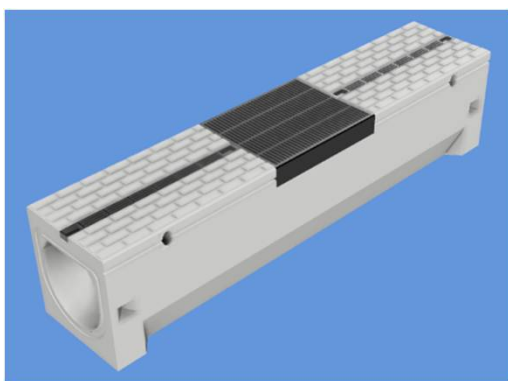
○上ブロック

呼び名	参考重量 (kg)	勾配 (%)	寸法 (mm)								
			W	A	d	H1	h	h1	h2	l	L
300用	110	2.0	420	300	60	210	4	88	118	498	918

○下ブロック

呼び名	参考重量 (kg)	寸法 (mm)								
		W	A	d	H2	h3	f	l	L	
300×300	131	420	300	60	180	285	105	498	918	
300×400	155	420	300	60	280	385	105	498	918	
300×500	179	420	300	60	380	485	105	498	918	

【V-SGタイプ】(スリットグレーチングタイプ)



○標準・集水

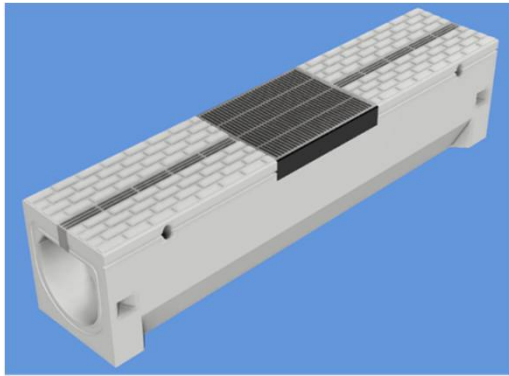
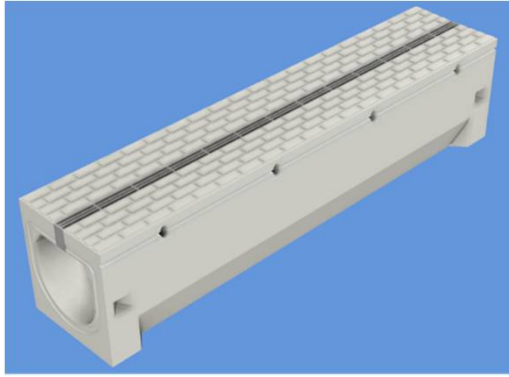
呼び名	参考重量(kg)		勾配 (%)	寸法 (mm)								
	標準	集水		W	H	A	B	d	f	h	h1	R
300×300	520	476	2.0	420	472	300	300	60	80	60	4	150
300×400	576	532	2.0	420	572	300	400	60	80	60	4	150
300×500	632	588	2.0	420	672	300	500	60	80	60	4	150
400×400	838	769	2.0	540	616	400	400	70	100	83	5	200
400×500	904	835	2.0	540	716	400	500	70	100	83	5	200
400×600	970	901	2.0	540	816	400	600	70	100	83	5	200

○管理樹

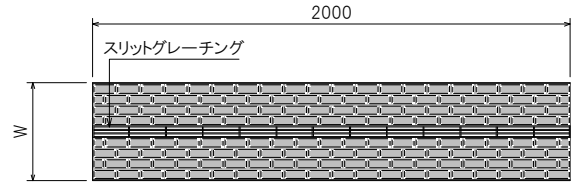
呼び名	参考重量 (kg)	勾配 (%)	寸法 (mm)											
			W	H	A	B	C	d	d1	H1	H2	h	h1	R
300×300	381	2.0	420	792	300	300	280	60	70	152	640	88	4	150
300×400	409	2.0	420	892	300	400	280	60	70	152	740	88	4	150
300×500	437	2.0	420	992	300	500	280	60	70	152	840	88	4	150
400×400	523	2.0	540	916	400	400	380	70	80	176	740	111	5	200
400×500	556	2.0	540	1016	400	500	380	70	80	176	840	111	5	200
400×600	589	2.0	540	1116	400	600	380	70	80	176	940	111	5	200

※上記以外のサイズは、各営業所にお問い合わせください。
※模様なし(滑面タイプ)も製造可能です。各営業所にお問い合わせください。

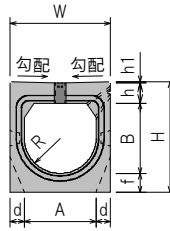
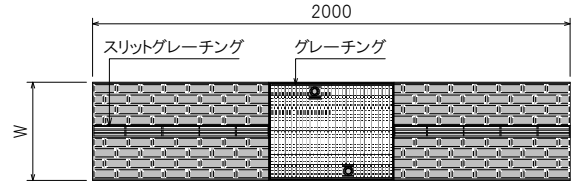
【V-SGタイプ】(スリットグレーチング(埋込タイプ))



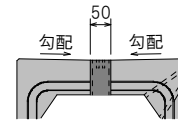
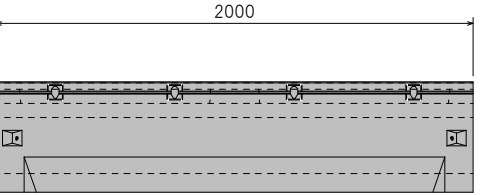
○標準



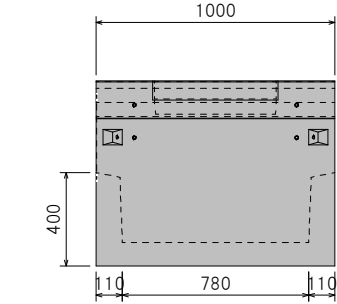
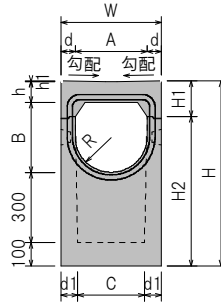
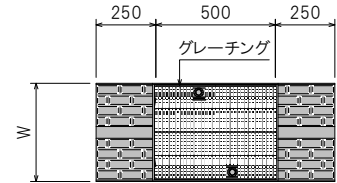
○集水



本体上部詳細図



○管理柵(Vタイプ,V-SGタイプ共通)



○標準・集水

呼び名	参考重量(kg)		勾配 (%)	寸法 (mm)								
	標準	集水		W	H	A	B	d	f	h	h1	R
300×300	511	467	2.0	420	472	300	300	60	80	88	4	150
300×400	567	523	2.0	420	572	300	400	60	80	88	4	150
300×500	623	579	2.0	420	672	300	500	60	80	88	4	150
400×400	827	758	2.0	540	616	400	400	70	100	111	5	200
400×500	893	824	2.0	540	716	400	500	70	100	111	5	200
400×600	959	890	2.0	540	816	400	600	70	100	111	5	200

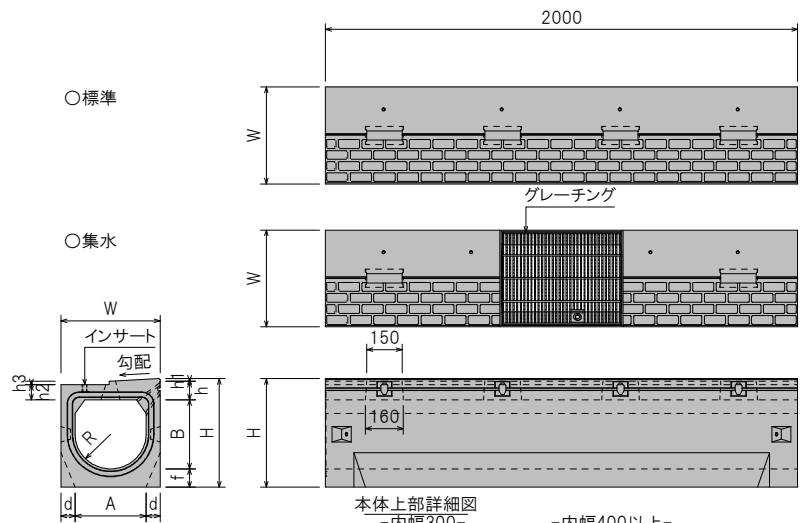
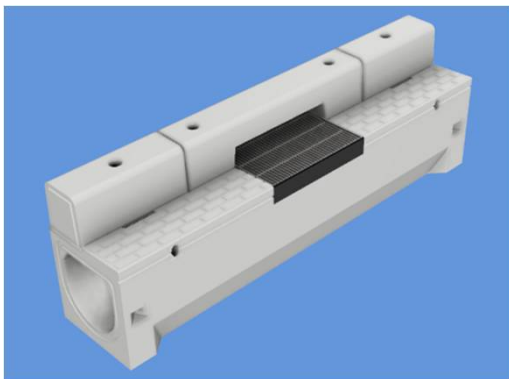
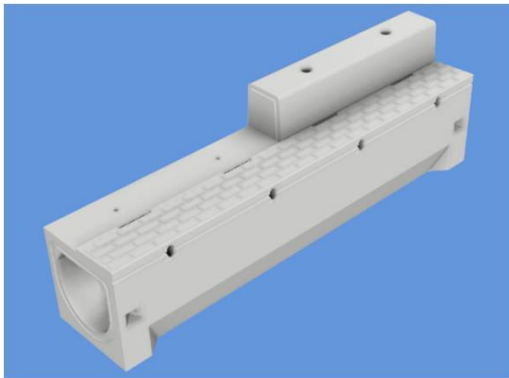
○管理柵

呼び名	参考重量 (kg)	勾配 (%)	寸法 (mm)											
			W	H	A	B	C	d	d1	H1	H2	h	h1	R
300×300	381	2.0	420	792	300	300	280	60	70	152	640	88	4	150
300×400	409	2.0	420	892	300	400	280	60	70	152	740	88	4	150
300×500	437	2.0	420	992	300	500	280	60	70	152	840	88	4	150
400×400	523	2.0	540	916	400	400	380	70	80	176	740	111	5	200
400×500	556	2.0	540	1016	400	500	380	70	80	176	840	111	5	200
400×600	589	2.0	540	1116	400	600	380	70	80	176	940	111	5	200

※上記以外のサイズは、各営業所にお問い合わせください。

※模様なし(滑面タイプ)も製造可能です。各営業所にお問い合わせください。

【Lタイプ】



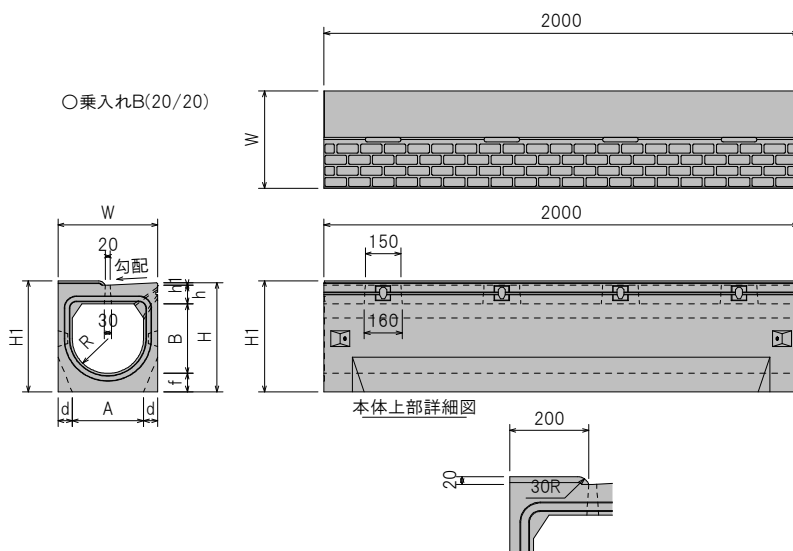
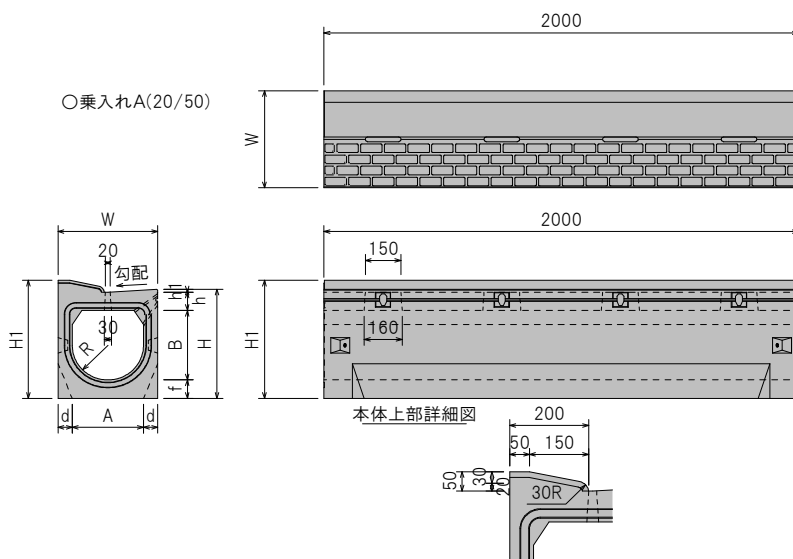
○標準・集水

呼び名	参考重量(kg)		勾配 (%)	寸法 (mm)										
	標準	集水		W	H	A	B	d	f	h	h1	h2	h3	R
250×250	360	345	6.0	350	400	250	250	50	70	70	10	55	15	125
300×300	503	464	6.0	420	472	300	300	60	80	80	12	65	15	150
300×400	559	520	6.0	420	572	300	400	60	80	80	12	65	15	150
300×500	615	576	6.0	420	672	300	500	60	80	80	12	65	15	150
400×400	815	751	6.0	540	616	400	400	70	100	100	16	85	15	200
400×500	881	817	6.0	540	716	400	500	70	100	100	16	85	15	200
400×600	947	883	6.0	540	816	400	600	70	100	100	16	85	15	200
500×500	1145	1054	3.0	660	730	500	500	80	110	110	10	95	19	250
500×600	1221	1130	3.0	660	830	500	600	80	110	110	10	95	19	250

○管理樹

呼び名	参考重量 (kg)	勾配 (%)	寸法 (mm)													
			W	H	A	B	C	d	d1	H1	H2	h	h1	h2	h3	R
250×250	298	6.0	350	730	250	250	230	50	60	140	590	70	10	55	15	125
300×300	374	6.0	420	792	300	300	280	60	70	152	640	80	12	65	15	150
300×400	402	6.0	420	892	300	400	280	60	70	152	740	80	12	65	15	150
300×500	430	6.0	420	992	300	500	280	60	70	152	840	80	12	65	15	150
400×400	513	6.0	540	916	400	400	380	70	80	176	740	100	16	85	15	200
400×500	546	6.0	540	1016	400	500	380	70	80	176	840	100	16	85	15	200
400×600	579	6.0	540	1116	400	600	380	70	80	176	940	100	16	85	15	200
500×500	660	3.0	660	1020	500	500	480	80	90	220	800	110	10	95	19	250
500×600	698	3.0	660	1120	500	600	480	80	90	220	900	110	10	95	19	250

【Lタイプ】



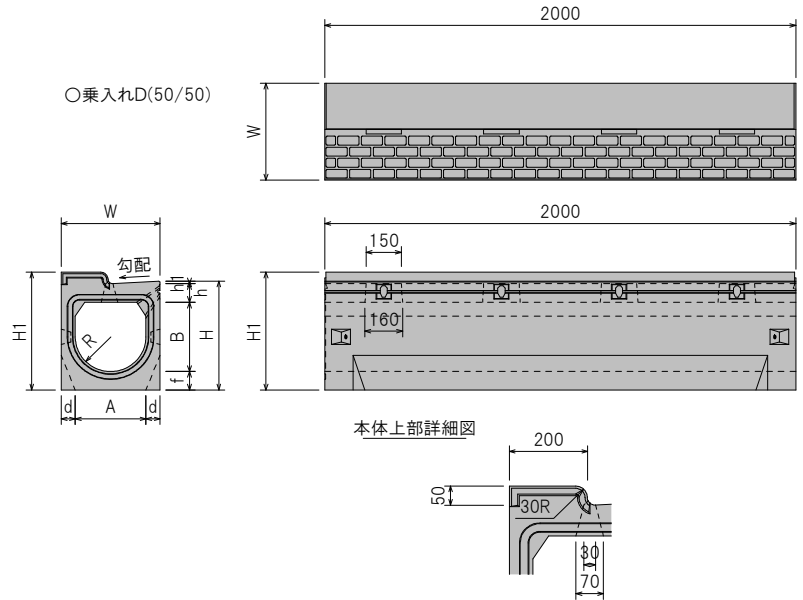
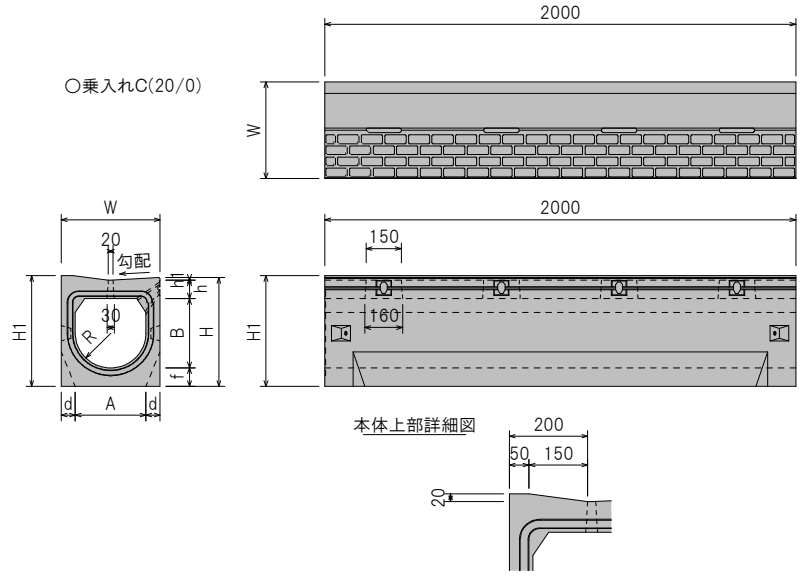
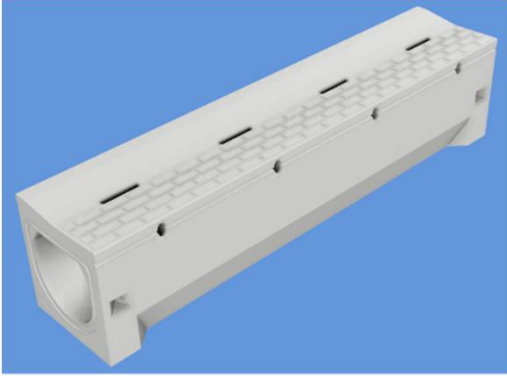
○乗入れA

呼び名	参考重量 (kg)	勾配 (%)	寸法 (mm)									
			W	H	H1	A	B	d	f	h	h1	R
300×300	555	6.0	420	472	510	300	300	60	80	80	12	150
300×400	611	6.0	420	572	610	300	400	60	80	80	12	150
300×500	667	6.0	420	672	710	300	500	60	80	80	12	150
400×400	867	6.0	540	616	650	400	400	70	100	100	16	200
400×500	933	6.0	540	716	750	400	500	70	100	100	16	200
400×600	999	6.0	540	816	850	400	600	70	100	100	16	200
500×500	1197	3.0	660	730	770	500	500	80	110	110	10	250
500×600	1273	3.0	660	830	870	500	600	80	110	110	10	250

○乗入れB

呼び名	参考重量 (kg)	勾配 (%)	寸法 (mm)									
			W	H	H1	A	B	d	f	h	h1	R
300×300	537	6.0	420	472	480	300	300	60	80	80	12	150
300×400	593	6.0	420	572	580	300	400	60	80	80	12	150
300×500	649	6.0	420	672	680	300	500	60	80	80	12	150
400×400	849	6.0	540	616	620	400	400	70	100	100	16	200
400×500	915	6.0	540	716	720	400	500	70	100	100	16	200
400×600	981	6.0	540	816	820	400	600	70	100	100	16	200
500×500	1179	3.0	660	730	740	500	500	80	110	110	10	250
500×600	1255	3.0	660	830	840	500	600	80	110	110	10	250

【Lタイプ】



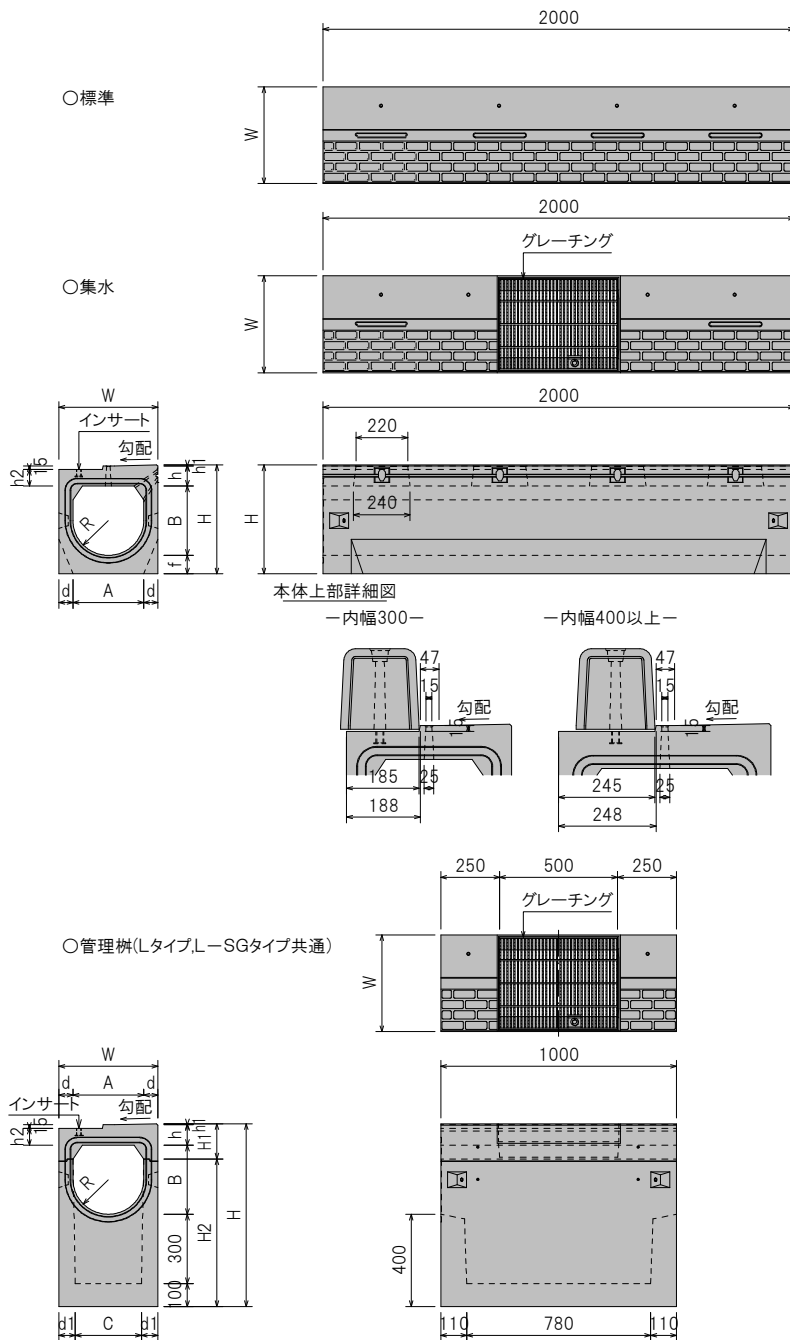
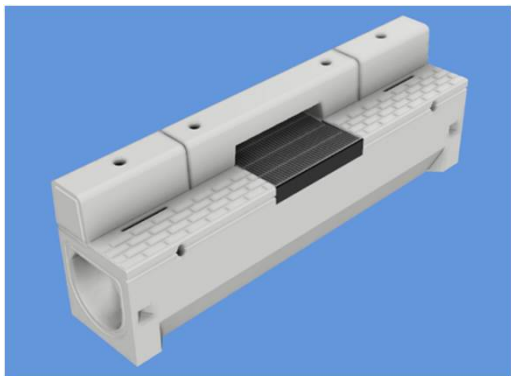
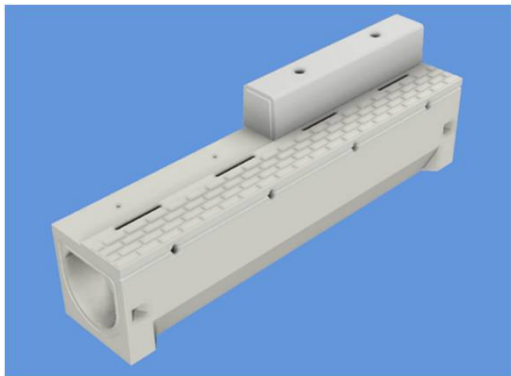
○乗入れC

呼び名	参考重量 (kg)	勾配 (%)	寸法 (mm)									
			W	H	H1	A	B	d	f	h	h1	R
300×300	530	6.0	420	472	480	300	300	60	80	80	12	150
300×400	586	6.0	420	572	580	300	400	60	80	80	12	150
300×500	642	6.0	420	672	680	300	500	60	80	80	12	150

○乗入れD

呼び名	参考重量 (kg)	勾配 (%)	寸法 (mm)									
			W	H	H1	A	B	d	f	h	h1	R
300×300	565	6.0	420	472	510	300	300	60	80	80	12	150
300×400	621	6.0	420	572	610	300	400	60	80	80	12	150
300×500	677	6.0	420	672	710	300	500	60	80	80	12	150

【Lタイプ】



○標準・集水

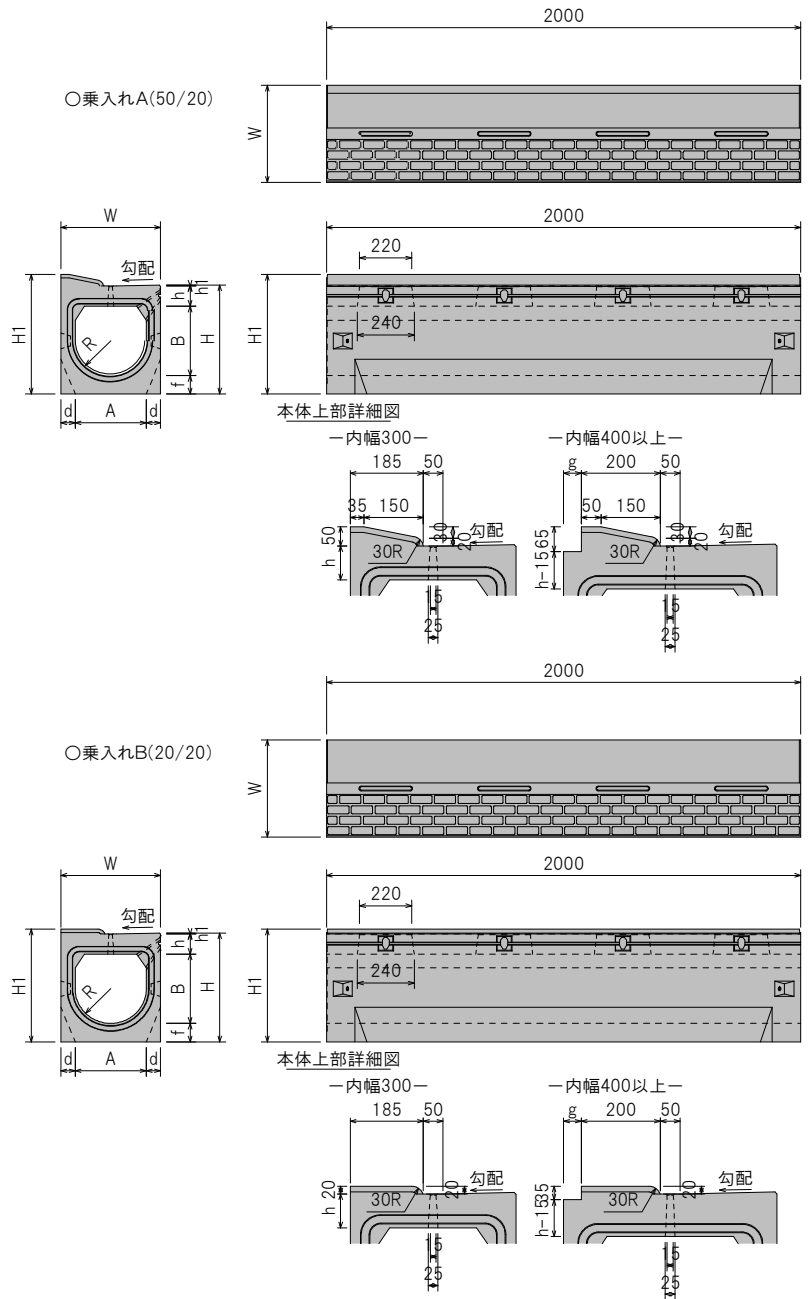
呼び名	参考重量(kg)		勾配 (%)	寸法 (mm)									
	標準	集水		W	H	A	B	d	f	h	h1	h2	R
300×300	511	471	2.0	420	472	300	300	60	80	88	4	73	150
300×400	567	527	2.0	420	572	300	400	60	80	88	4	73	150
300×500	623	583	2.0	420	672	300	500	60	80	88	4	73	150
400×400	828	792	2.0	540	616	400	400	70	100	111	5	96	200
400×500	894	858	2.0	540	716	400	500	70	100	111	5	96	200
400×600	960	924	2.0	540	816	400	600	70	100	111	5	96	200

○管理柵

呼び名	参考重量 (kg)	勾配 (%)	寸法 (mm)												
			W	H	A	B	C	d	d1	H1	H2	h	h1	h2	R
300×300	377	2.0	420	792	300	300	280	60	70	152	640	88	4	73	150
300×400	405	2.0	420	892	300	400	280	60	70	152	740	88	4	73	150
300×500	433	2.0	420	992	300	500	280	60	70	152	840	88	4	73	150
400×400	551	2.0	540	916	400	400	380	70	80	176	740	111	5	96	200
400×500	584	2.0	540	1016	400	500	380	70	80	176	840	111	5	96	200
400×600	617	2.0	540	1116	400	600	380	70	80	176	940	111	5	96	200

※上記以外のサイズは、各営業所にお問い合わせください。
※模様なし(滑面タイプ)も製造可能です。各営業所にお問い合わせください。

【Lタイプ】



○乗入れA

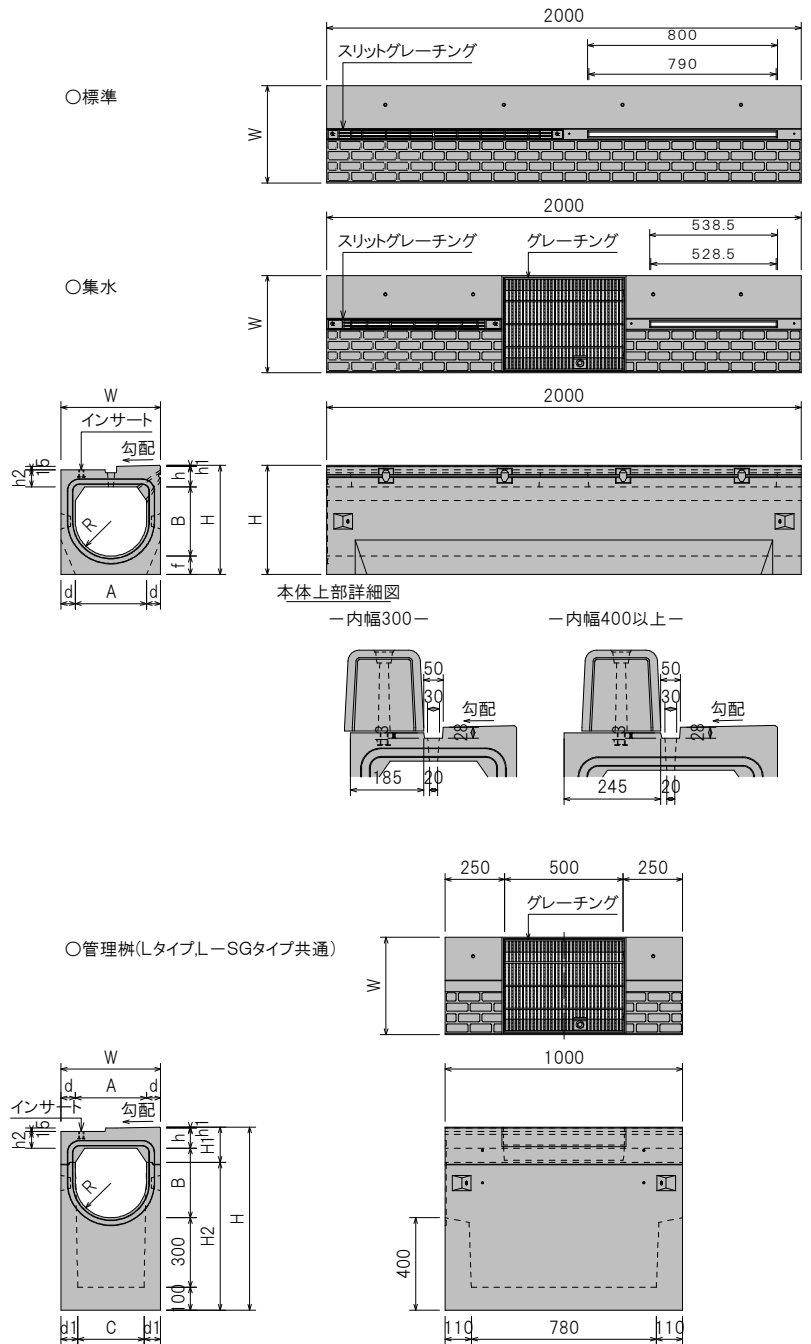
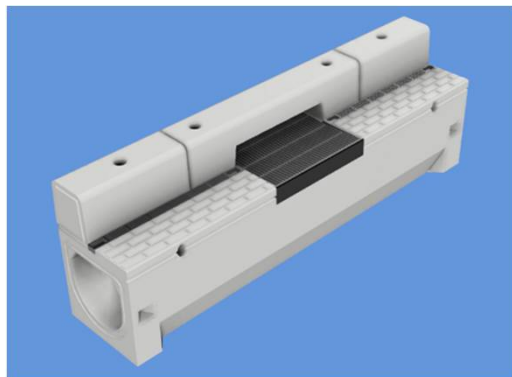
呼び名	参考重量 (kg)	勾配 (%)	寸法 (mm)										
			W	H	H1	A	B	d	f	h	h1	g	R
300×300	560	2.0	420	472	518	300	300	60	80	88	4	—	150
300×400	616	2.0	420	572	618	300	400	60	80	88	4	—	150
300×500	672	2.0	420	672	718	300	500	60	80	88	4	—	150
400×400	879	2.0	540	616	661	400	400	70	100	111	5	45	200
400×500	945	2.0	540	716	761	400	500	70	100	111	5	45	200
400×600	1011	2.0	540	816	861	400	600	70	100	111	5	45	200

○乗入れB

呼び名	参考重量 (kg)	勾配 (%)	寸法 (mm)										
			W	H	H1	A	B	d	f	h	h1	g	R
300×300	544	2.0	420	472	488	300	300	60	80	88	4	—	150
300×400	600	2.0	420	572	588	300	400	60	80	88	4	—	150
300×500	656	2.0	420	672	688	300	500	60	80	88	4	—	150
400×400	861	2.0	540	616	631	400	400	70	100	111	5	45	200
400×500	927	2.0	540	716	731	400	500	70	100	111	5	45	200
400×600	993	2.0	540	816	831	400	600	70	100	111	5	45	200

※上記以外のサイズは、各営業所にお問い合わせください。
※模様なし(滑面タイプ)も製造可能です。各営業所にお問い合わせください。

【L-SGタイプ】(スリットグレーチングタイプ)



○標準・集水

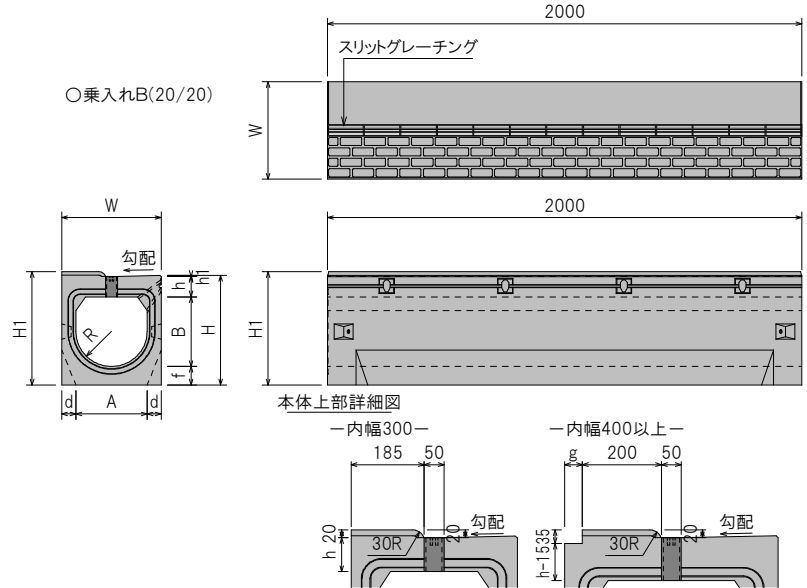
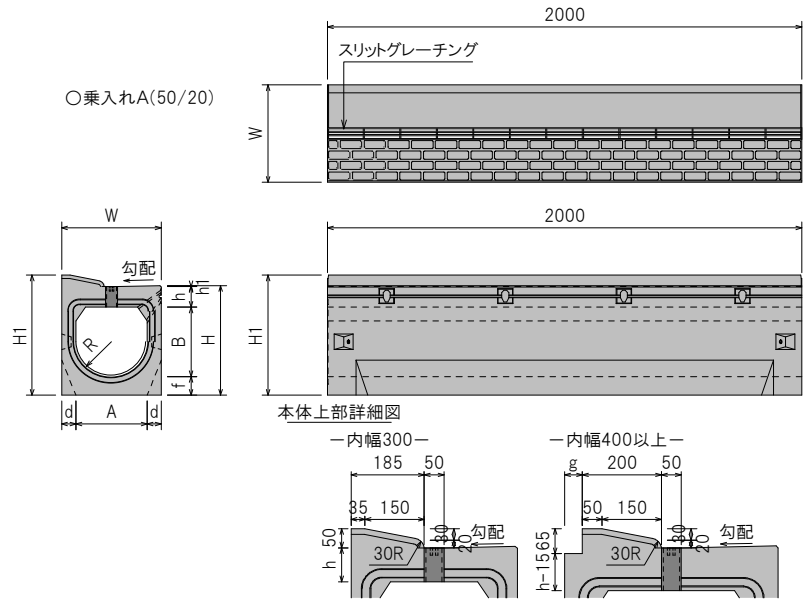
呼び名	参考重量(kg)		勾配 (%)	寸法 (mm)									
	標準	集水		W	H	A	B	d	f	h	h1	h2	R
300×300	504	464	2.0	420	472	300	300	60	80	88	4	73	150
300×400	560	520	2.0	420	572	300	400	60	80	88	4	73	150
300×500	616	576	2.0	420	672	300	500	60	80	88	4	73	150
400×400	820	785	2.0	540	616	400	400	70	100	111	5	96	200
400×500	886	851	2.0	540	716	400	500	70	100	111	5	96	200
400×600	952	917	2.0	540	816	400	600	70	100	111	5	96	200

○管理柵

呼び名	参考重量 (kg)	勾配 (%)	寸法 (mm)												
			W	H	A	B	C	d	d1	H1	H2	h	h1	h2	R
300×300	377	2.0	420	792	300	300	280	60	70	152	640	88	4	73	150
300×400	405	2.0	420	892	300	400	280	60	70	152	740	88	4	73	150
300×500	433	2.0	420	992	300	500	280	60	70	152	840	88	4	73	150
400×400	551	2.0	540	916	400	400	380	70	80	176	740	111	5	96	200
400×500	584	2.0	540	1016	400	500	380	70	80	176	840	111	5	96	200
400×600	617	2.0	540	1116	400	600	380	70	80	176	940	111	5	96	200

※上記以外のサイズは、各営業所にお問い合わせください。
※模様なし(滑面タイプ)も製造可能です。各営業所にお問い合わせください。

【L-SGタイプ】(スリットグレーチングタイプ)



○乗入れA

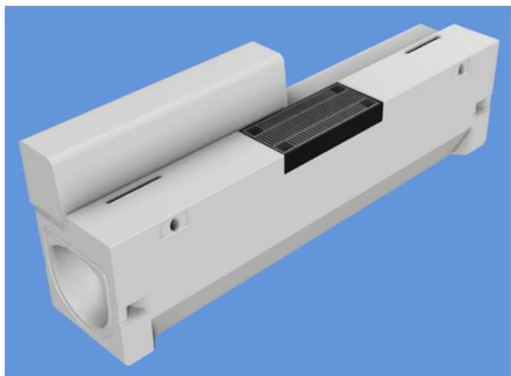
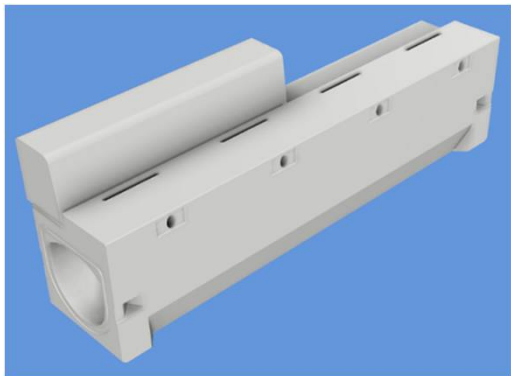
呼び名	参考重量 (kg)	勾配 (%)	寸法 (mm)										
			W	H	H1	A	B	d	f	h	h1	g	R
300×300	543	2.0	420	472	518	300	300	60	80	88	4	—	150
300×400	599	2.0	420	572	618	300	400	60	80	88	4	—	150
300×500	655	2.0	420	672	718	300	500	60	80	88	4	—	150
400×400	857	2.0	540	616	661	400	400	70	100	111	5	45	200
400×500	923	2.0	540	716	761	400	500	70	100	111	5	45	200
400×600	989	2.0	540	816	861	400	600	70	100	111	5	45	200

○乗入れB

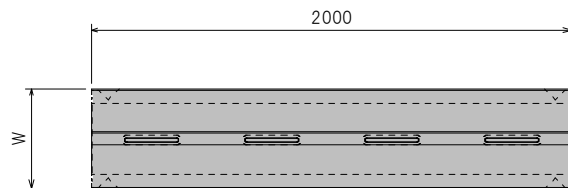
呼び名	参考重量 (kg)	勾配 (%)	寸法 (mm)										
			W	H	H1	A	B	d	f	h	h1	g	R
300×300	527	2.0	420	472	488	300	300	60	80	88	4	—	150
300×400	583	2.0	420	572	588	300	400	60	80	88	4	—	150
300×500	639	2.0	420	672	688	300	500	60	80	88	4	—	150
400×400	839	2.0	540	616	631	400	400	70	100	111	5	45	200
400×500	905	2.0	540	716	731	400	500	70	100	111	5	45	200
400×600	971	2.0	540	816	831	400	600	70	100	111	5	45	200

※上記以外のサイズは、各営業所にお問い合わせください。
※模様なし(滑面タイプ)も製造可能です。各営業所にお問い合わせください。

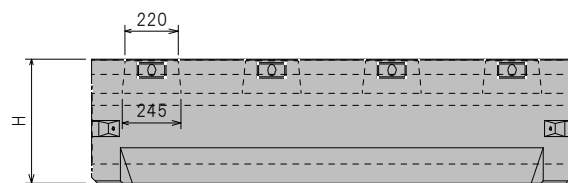
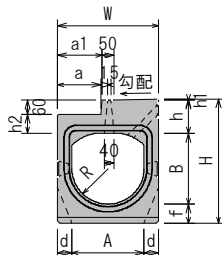
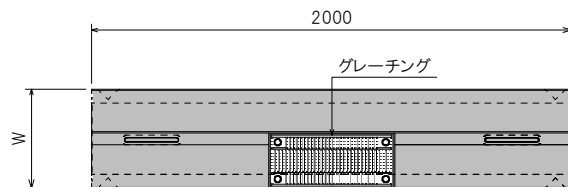
【JLタイプ】 JIS境界ブロック対応タイプ



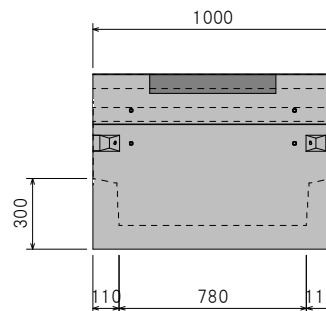
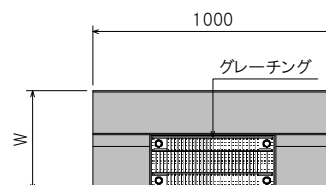
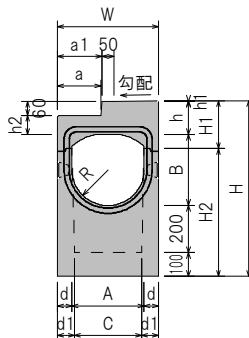
○標準



○集水



○管理柵



○標準・集水

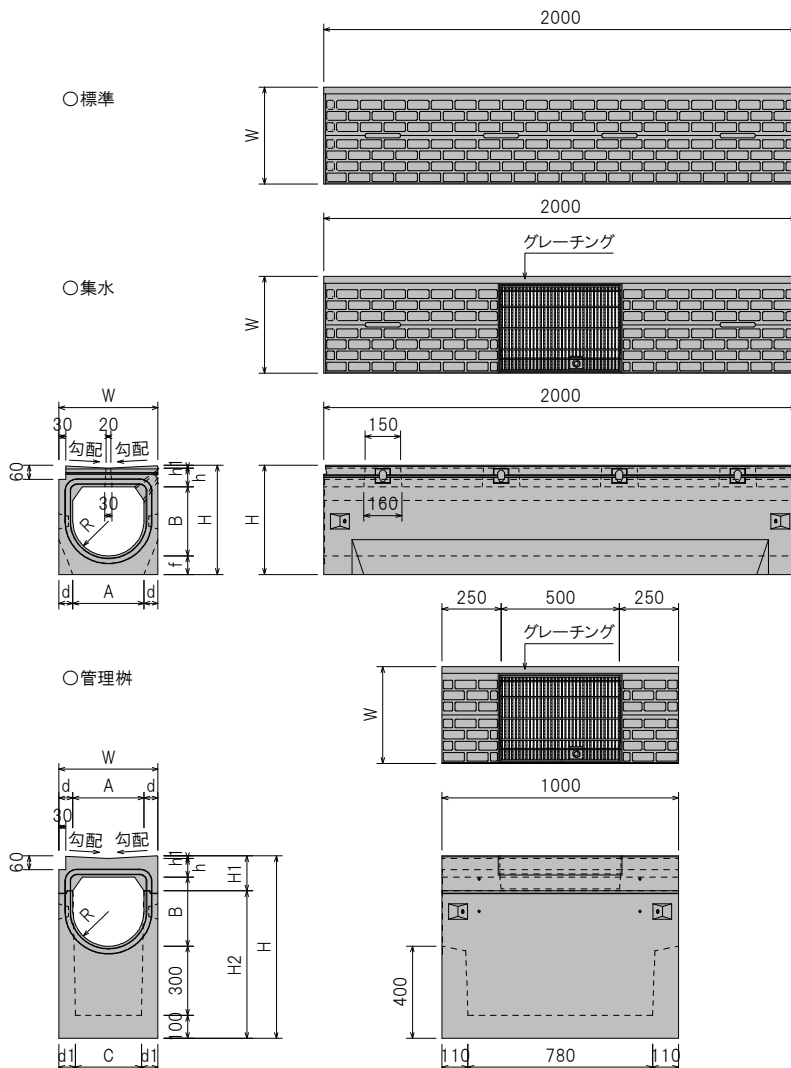
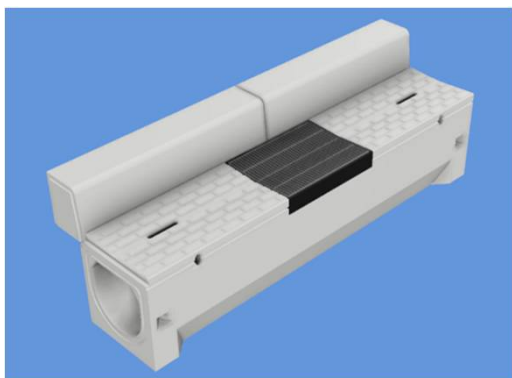
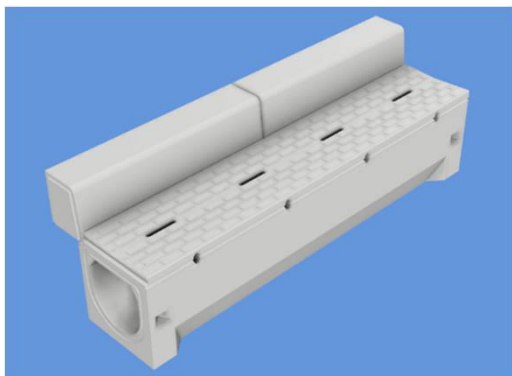
呼び名	参考重量(kg)		勾配 (%)	寸法 (mm)											
	標準	集水		W	H	A	B	a	a1	d	f	h	h1	h2	R
300×300	579	546	2.0	420	524	300	300	180	185	60	80	140	4	80	150
300×400	635	602	2.0	420	624	300	400	180	185	60	80	140	4	80	150
300×500	691	658	2.0	420	724	300	500	180	185	60	80	140	4	80	150
400×400	928	885	2.0	540	665	400	400	240	245	70	100	160	5	100	200
400×500	994	951	2.0	540	765	400	500	240	245	70	100	160	5	100	200
400×600	1060	1017	2.0	540	865	400	600	240	245	70	100	160	5	100	200
500×500	1273	1217	2.0	660	786	500	500	300	305	80	110	170	6	110	250
500×600	1349	1293	2.0	660	886	500	600	300	305	80	110	170	6	110	250
600×600	1681	1609	2.0	780	907	600	600	360	365	90	120	180	7	120	300

○管理柵

呼び名	参考重量 (kg)	勾配 (%)	寸法 (mm)														
			W	H	A	B	C	a	a1	d	d1	H1	H2	h	h1	h2	R
300×300	372	2.0	420	744	300	300	280	180	185	60	70	204	540	140	4	80	150
300×400	400	2.0	420	844	300	400	280	180	185	60	70	204	640	140	4	80	150
300×500	428	2.0	420	944	300	500	280	180	185	60	70	204	740	140	4	80	150
400×400	539	2.0	540	865	400	400	380	240	245	70	80	245	620	160	5	100	200
400×500	572	2.0	540	965	400	500	380	240	245	70	80	245	720	160	5	100	200
※ 400×600	605	2.0	540	1065	400	600	380	240	245	70	80	245	820	160	5	100	200
※ 500×500	661	2.0	660	976	500	500	500	300	305	80	80	374	602	170	6	110	250
※ 500×600	700	2.0	660	1076	500	600	500	300	305	80	80	374	702	170	6	110	250
600×600	829	2.0	780	1087	600	600	600	360	365	90	90	335	752	180	7	120	300

※:受注生産。

【Vタイプ 切欠】



○標準・集水

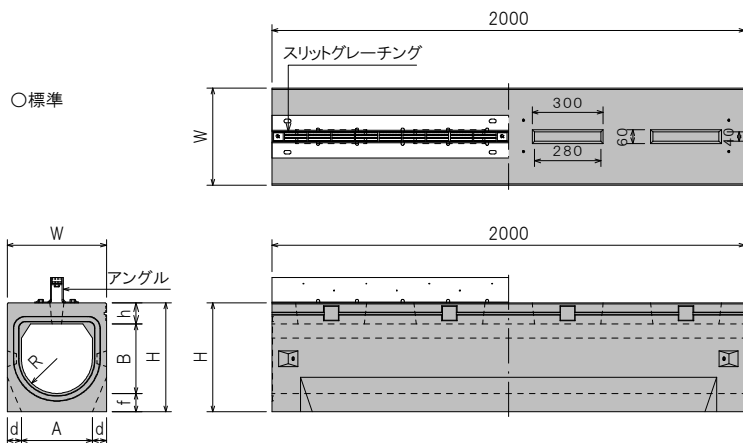
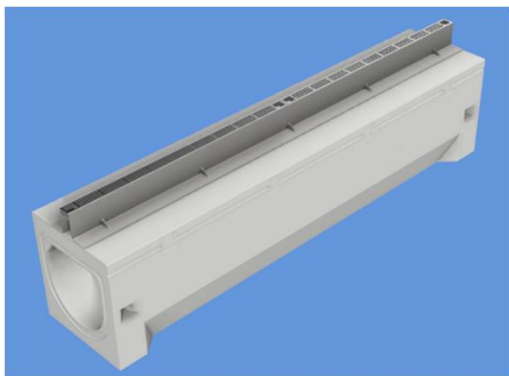
呼び名	参考重量(kg)		勾配 (%)	寸法 (mm)								
	標準	集水		W	H	A	B	d	f	h	h1	R
250×250	370	338	6.0	350	400	250	250	50	70	70	10	125
300×300	517	472	6.0	420	472	300	300	60	80	80	12	150
300×400	573	528	6.0	420	572	300	400	60	80	80	12	150
300×500	629	584	6.0	420	672	300	500	60	80	80	12	150

○管理樹

呼び名	参考重量 (kg)	勾配 (%)	寸法 (mm)											
			W	H	A	B	C	d	d1	H1	H2	h	h1	R
250×250	298	6.0	350	730	250	250	230	50	60	140	590	70	10	125
300×300	375	6.0	420	792	300	300	280	60	70	152	640	80	12	150
300×400	403	6.0	420	892	300	400	280	60	70	152	740	80	12	150
300×500	431	6.0	420	992	300	500	280	60	70	152	840	80	12	150

※上記以外のサイズは、各営業所にお問い合わせください。

【アンゲル付スリットグレーチングタイプ】

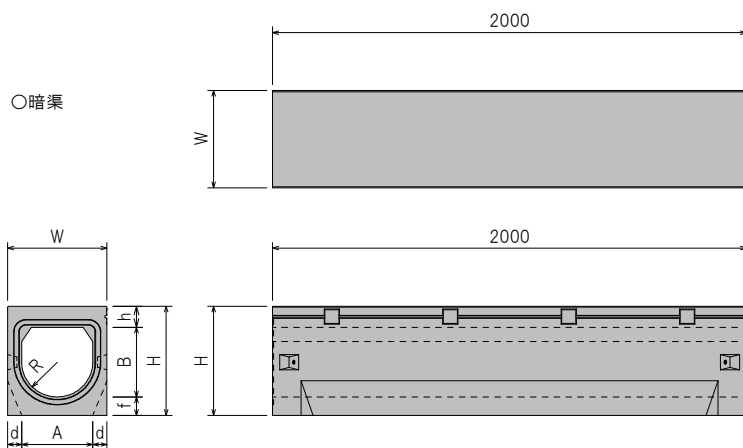
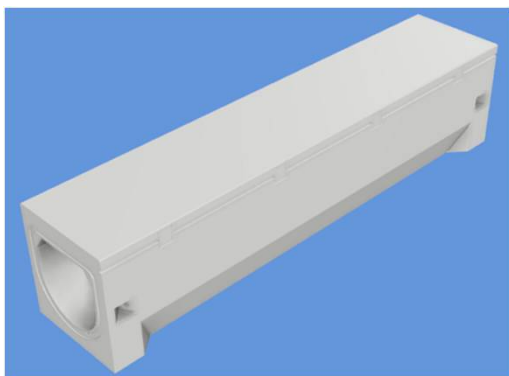


○標準

呼び名	参考重量 (kg)	寸法 (mm)							
		W	H	A	B	d	f	h	R
300×300	526	420	472	300	300	60	80	92	150
300×400	582	420	572	300	400	60	80	92	150
300×500	638	420	672	300	500	60	80	92	150
400×400	847	540	616	400	400	70	100	116	200
400×500	913	540	716	400	500	70	100	116	200
400×600	979	540	816	400	600	70	100	116	200

※アンゲル高さについては、各営業所にお問い合わせください。
※表記以外のサイズは、各営業所にお問い合わせください。

【暗渠タイプ】

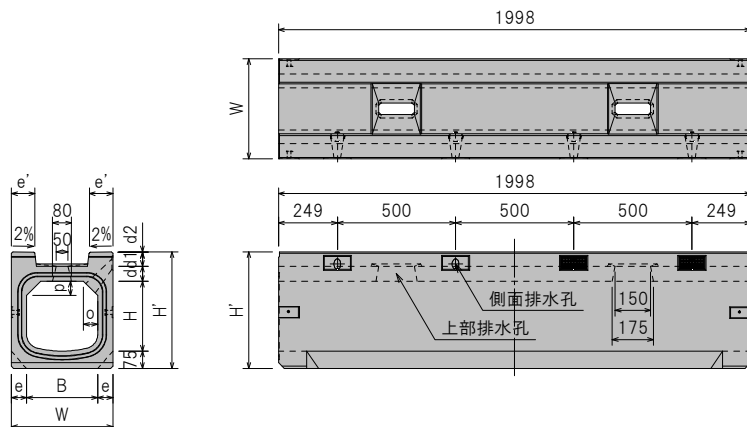


○暗渠

○暗渠

呼び名	参考重量 (kg)	寸法 (mm)							
		W	H	A	B	d	f	h	R
300×300	539	420	472	300	300	60	80	92	150
300×400	595	420	572	300	400	60	80	92	150
300×500	651	420	672	300	500	60	80	92	150
400×400	863	540	616	400	400	70	100	116	200
400×500	929	540	716	400	500	70	100	116	200
400×600	995	540	816	400	600	70	100	116	200
500×500	1185	660	730	500	500	80	110	120	250
500×600	1261	660	830	500	600	80	110	120	250

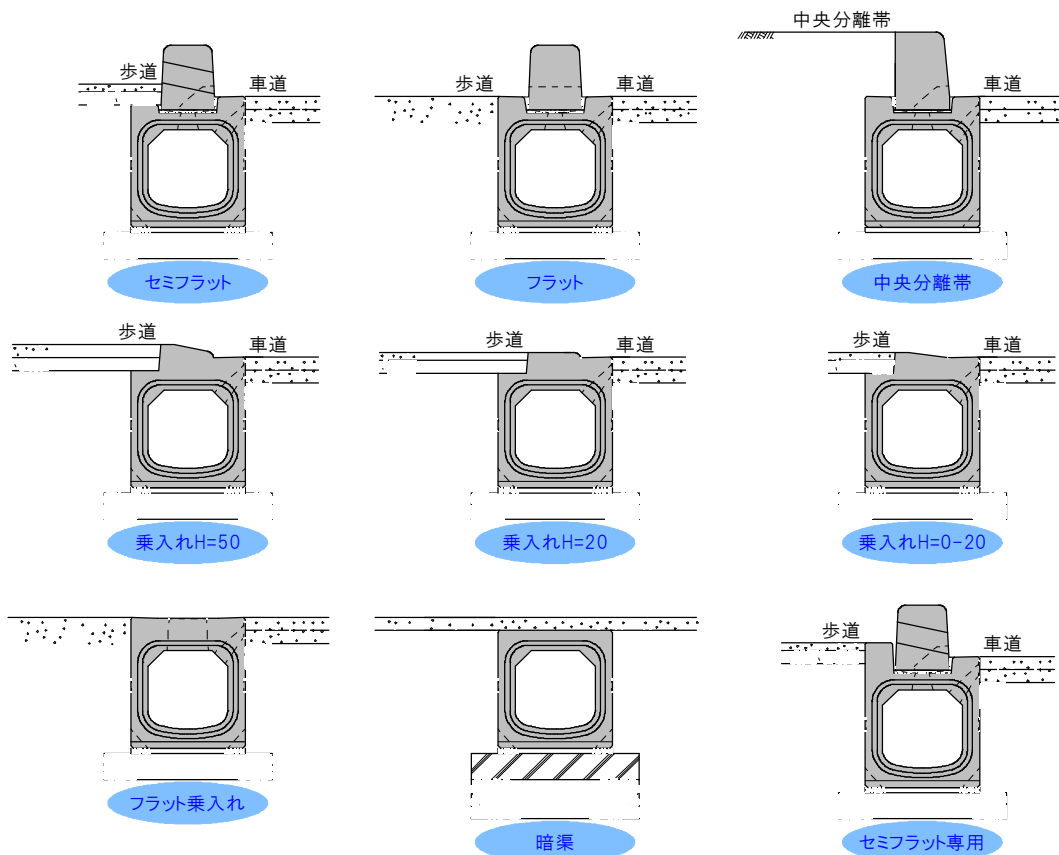
※表記以外のサイズは、各営業所にお問い合わせください。



呼び名	参考重量 (kg)	寸法 (mm)											
		B	H	W	H'	d	d1	d2	e	e'	f	o	p
300×300	542	300	300	430	502	65	60	2	65	100	75	60	60
300×400	602	300	400	430	602	65	60	2	65	100	75	60	60
300×500	664	300	500	430	702	65	60	2	65	100	75	60	60
300×600	725	300	600	430	802	65	60	2	65	100	75	60	60
300×700	786	300	700	430	902	65	60	2	65	100	75	60	60

※上記以外のサイズは、各営業所にお問い合わせ下さい。

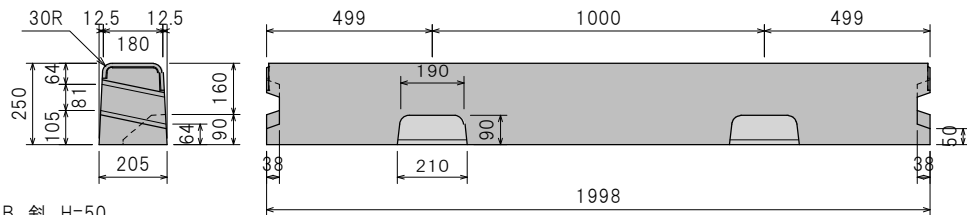
【施工概要図例】



※乗入れには、基本と歩車道境界ブロックを組み合わせるタイプもあります。

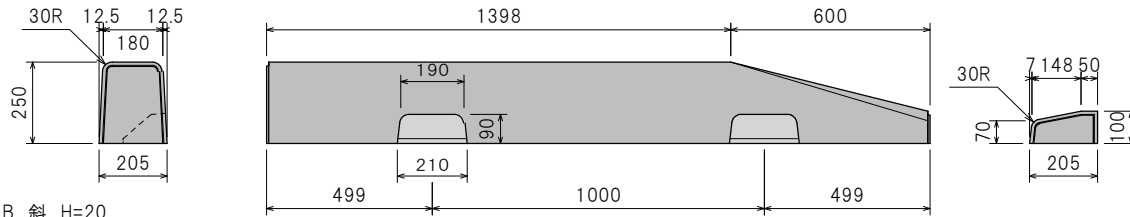
【歩車道境界ブロック】セミフラットB

B 基本



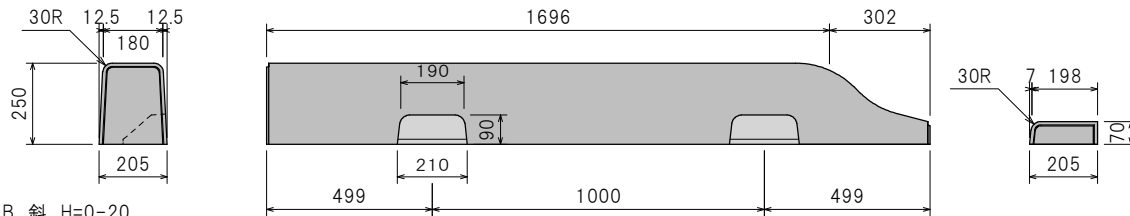
参考質量:211kg

B 斜 H=50



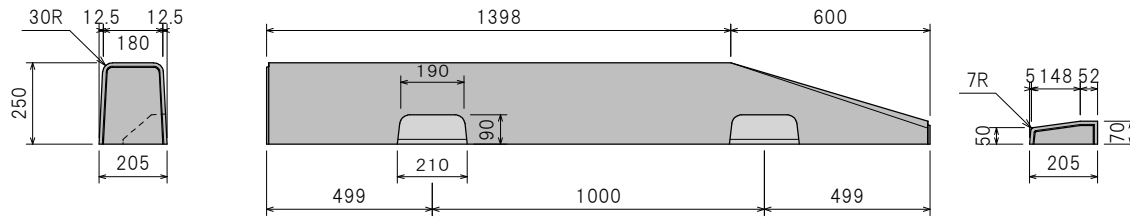
参考質量:191kg

B 斜 H=20



参考質量:200kg

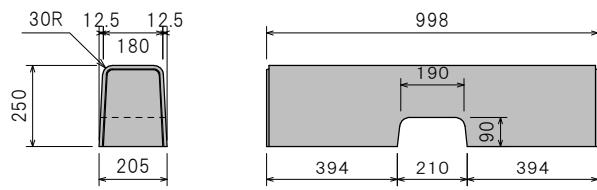
B 斜 H=0-20



参考質量:188kg

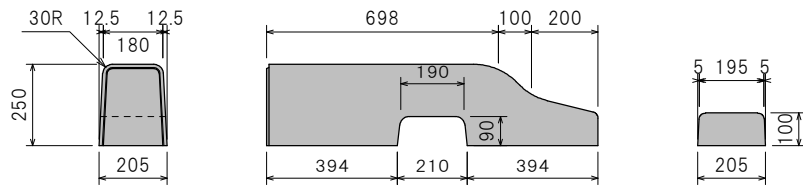
※歩車道境界ブロックには、他にブロック高150のセミフラットAがあります。

フラット 基本



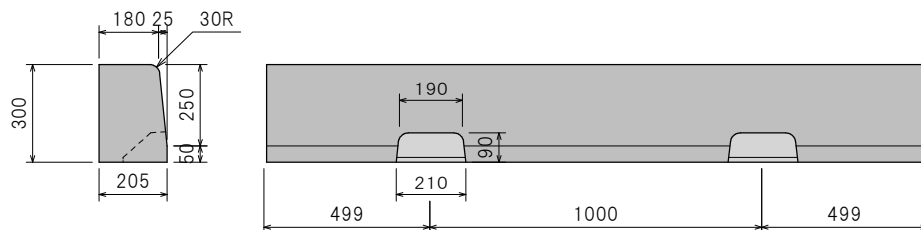
参考質量:103kg

フラット 斜



参考質量:91kg

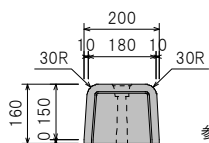
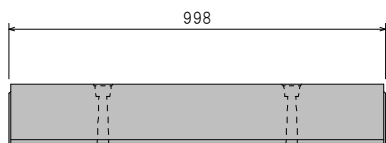
中央分離帯用 C



参考質量:259kg

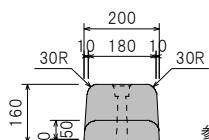
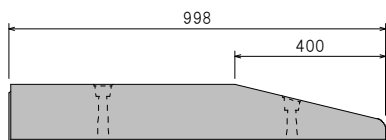
【両面R H=150】

○標準



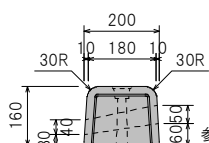
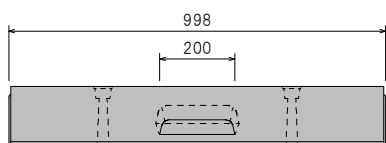
参考重量:70kg

○斜



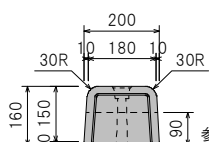
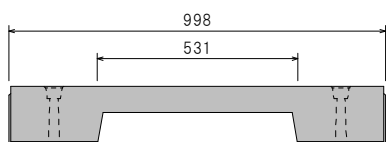
参考重量:61kg

○水抜 セミフラットタイプ



参考重量:66kg

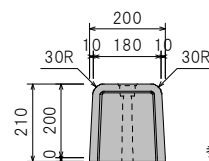
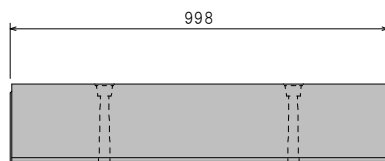
○集水・管理柵用



参考重量:49kg

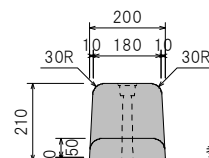
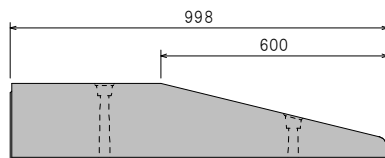
【両面R H=200】

○標準



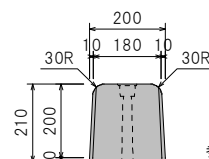
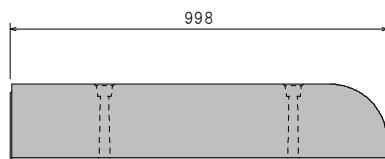
参考重量:92kg

○斜



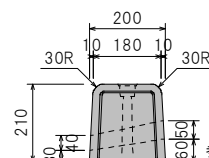
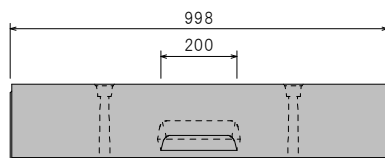
参考重量:73kg

○端末



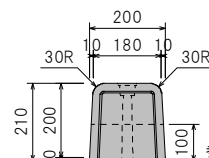
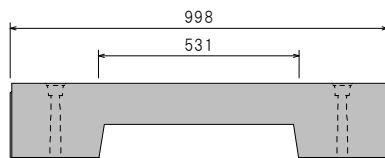
参考重量:90kg

○水抜 セミフラットタイプ



参考重量:88kg

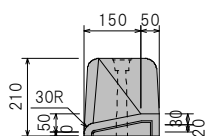
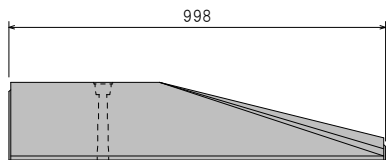
○集水・管理柵用



参考重量:68kg

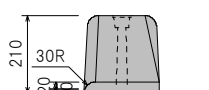
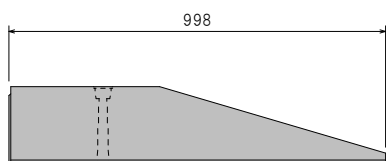
【切下げ】

○切下げA



参考重量:70kg

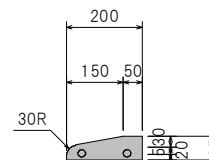
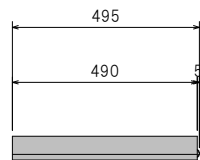
○切下げB



参考重量:67kg

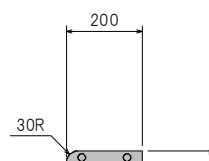
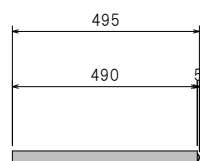
【乗入れ】

○乗入れA



参考重量:12kg

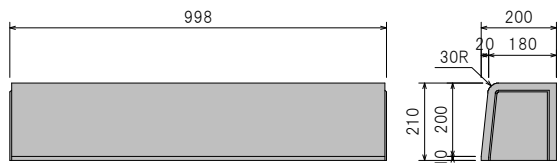
○乗入れB



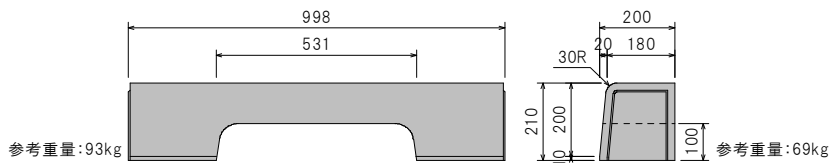
参考重量:8kg

【片面R H=200】

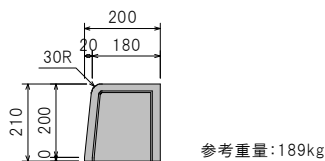
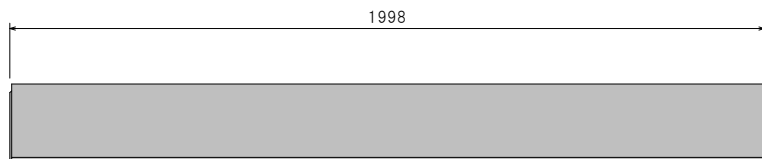
○標準



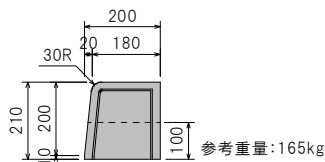
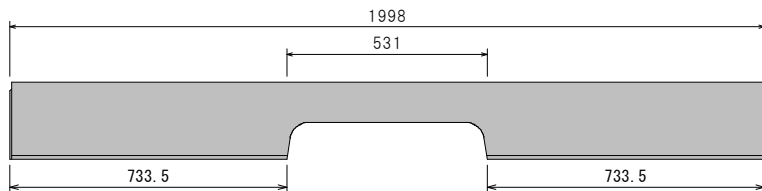
○集水・管理柵用



○標準

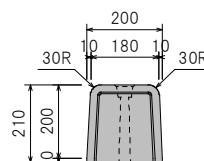
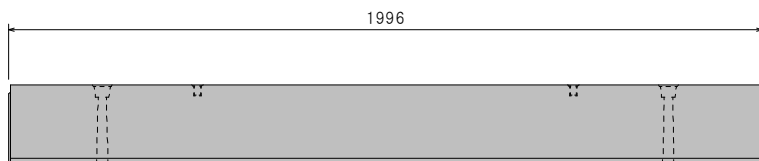


○集水・管理柵用



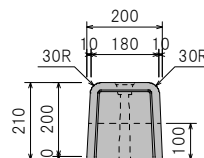
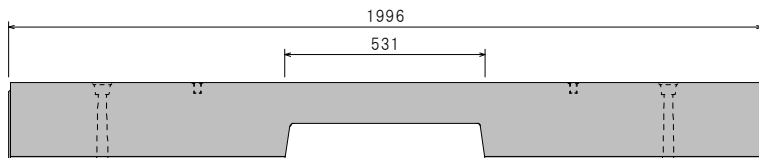
【両面R H=200 L=2000】

○標準



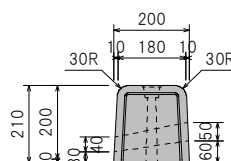
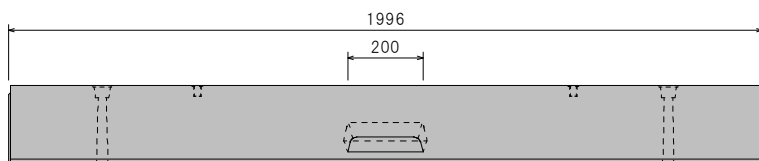
参考重量:185kg

○集水・管理柵用



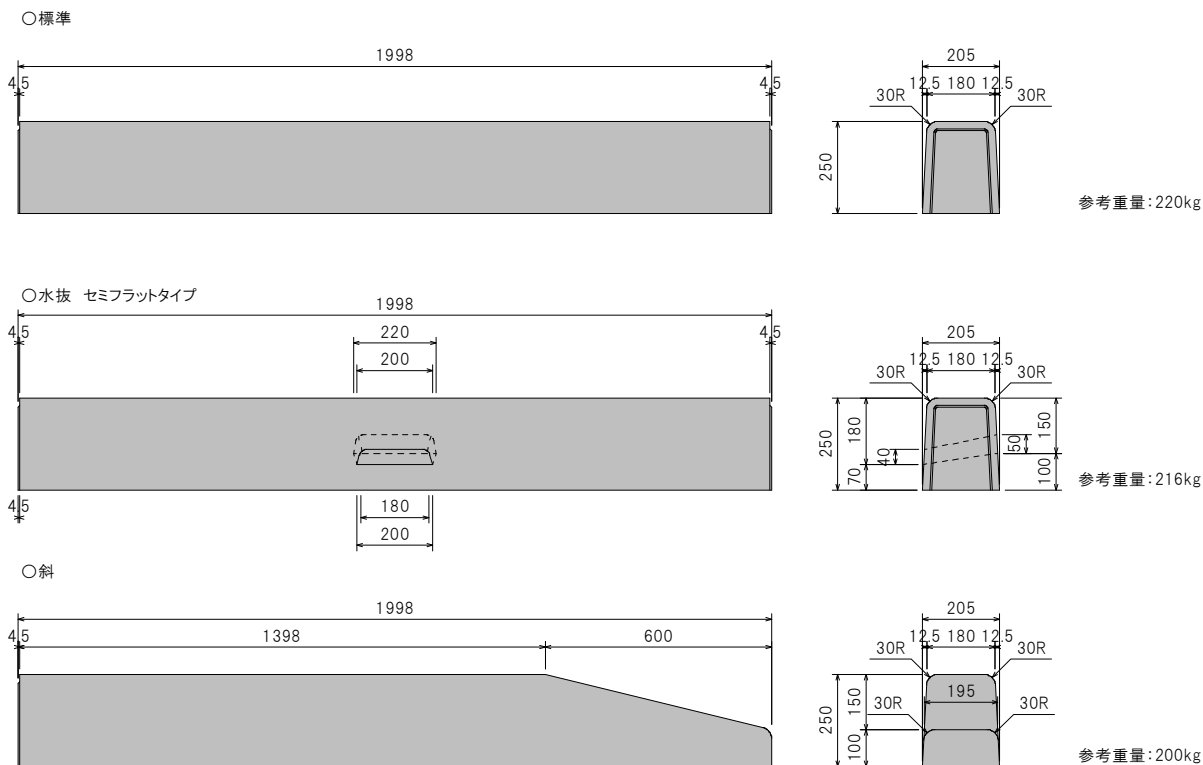
参考重量:161kg

○水抜セミフラット用



参考重量:181kg

【両面R H=200 L=2000】



意匠登録 第1522424号
第1522815号

分岐柵は、道路・区画整理対応型の管理柵です。

分岐柵は、車道側、歩道側に開口可能です。また、民地境界に対応できる片厚型も製造可能です。

